

123971



123971

MEMORIA DESCRIPTIVA

=====

Correspondiente al registro de Modelo de Utilidad que, por veinte años, se solicita para España y sus Colonias, a favor de la firma "ALCHEMIKA, S.A.", residente en Barcelona, calle de Industria, nº 295 - - - - -

5.

p o r

"NUEVO DISPOSITIVO DE UNION DEL ASA A LOS CUBOS"

=====

El presente Modelo de Utilidad se refiere a un dispositivo de unión del asa a los cubos que además de realizar la unión consigue que el asa gire sobre un elemento que actúa de cojinete facilitando así la articulación del asa en el brocal del cubo.

10.

Para una perfecta interpretación, se describe a continuación un caso de realización práctica, a título de ejemplo, no limitativo, de un dispositivo según la invención,

15.



acompañándose de una hoja de dibujos en la que:

En la figura 1, se representa de lado parte de un cubo, sin el asa.

5. En la figura 2, una perspectiva de la anterior figura.

En la figura 3, la misma vista de la figura 1, pero, con el extremo de un asa unida al dispositivo de unión de la misma.

10. Y en la figura 3, nueva perspectiva aérea de la figura 3.

15. Consiste la invención en que en el brocal (1) del cubo (2) hay diametralmente opuestos y adosados, dos medios discos (3) con una valona (4) en la zona correspondiente al borde superior del cubo, habiendo en dicha valona (4) dos orificios alargados (5) y (6) cuales orificios se encuentran perpendicularmente sobre el borde saliente (7) del medio disco (3) de manera que el anillo (8) del extremo del asa (9) queda introducido en dichos orificios (5) y (6) y montando sobre el borde (7) del medio disco saliente (3),
20. sobre del cual gira, actuando el aludido medio disco (3) como cojinete del anillo (8) del extremo del asa (9).

25. En la llanta (7) del medio disco saliente (3) situado en cerca del borde del brocal (2) hay una hendidura anular (10) actuando de garganta-guía del anillo (8) del asa (9).

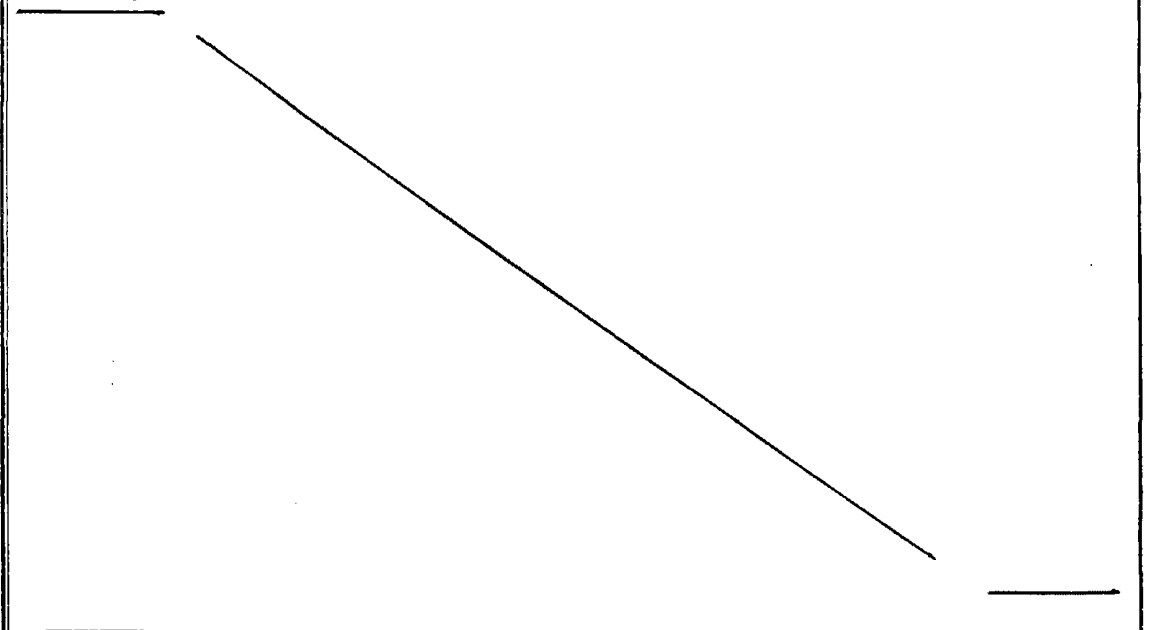
Se sobreentiende que en el presente caso, serán variables cuantos detalles de construcción y acabado, no alteren, cambien o modifiquen la esencia de la invención.



Descrito el objeto y utilidad de la invención, lo que se declara como no divulgado ni practicado en España, comprende las siguientes reivindicaciones:

- 5. 1ª.- Nuevo dispositivo de unión del asa a los cubos, caracterizada por el hecho de que en el brocal del cubo hay diametralmente opuestos y adosados, dos medios discos con una valona en la zona correspondiente al borde superior del cubo, habiendo en dicha valona dos orificios alargados cuales orificios se encuentran perpendicularmente sobre el borde saliente del medio disco de manera que el anillo del extremo del asa queda introducido en dichos orificios y montando sobre el borde del medio disco saliente, sobre del cual gira, actuando el aludido medio disco como cojinete
- 10. del anillo del extremo del asa.
- 15. 2ª.- Nuevo dispositivo de unión del asa a los cubos, según la anterior reivindicación, en la que en la llanta del medio disco saliente situado en cerca del borde del brocal hay una hendidura anular actuando de garganta-guía
- 20. del anillo del asa.

3ª.- NUEVO DISPOSITIVO DE UNIÓN DEL ASA A LOS CUBOS.



Según se describe y reivindica en la presente Memoria descriptiva, que consta de cuatro hojas foliadas y escritas por una sola cara y acompañada de una hoja de dibujos.

Madrid, a 19 de Agosto de mil novecientos sesenta y seis.

P.A.,

Antonio Aricha
Ingeniero

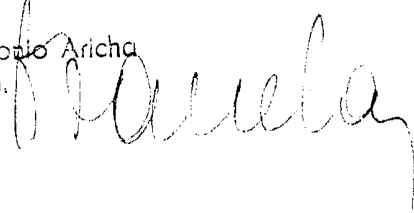
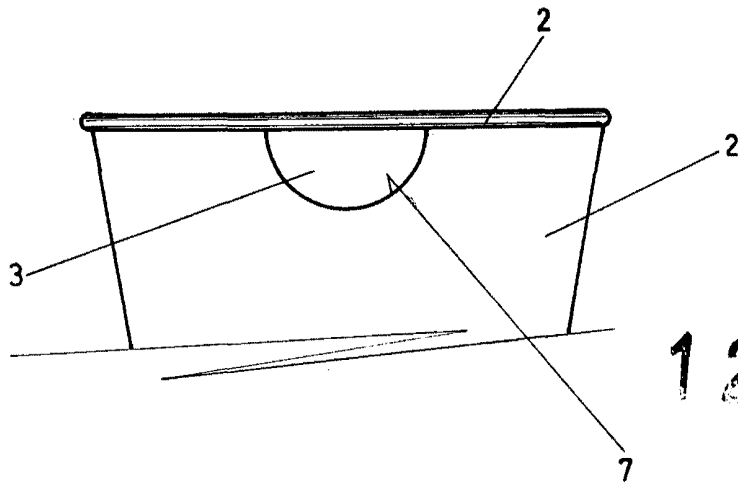




FIG. 1



123971

FIG. 2

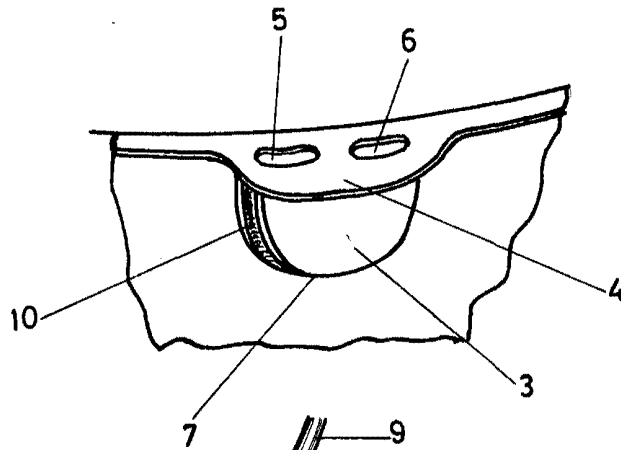


FIG. 3

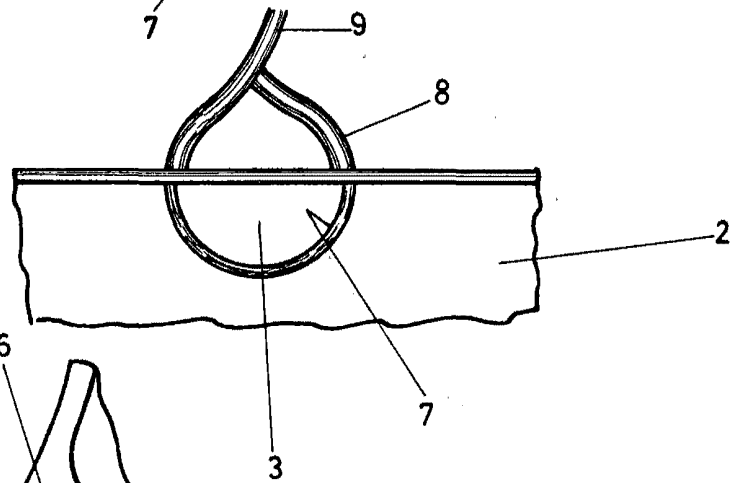
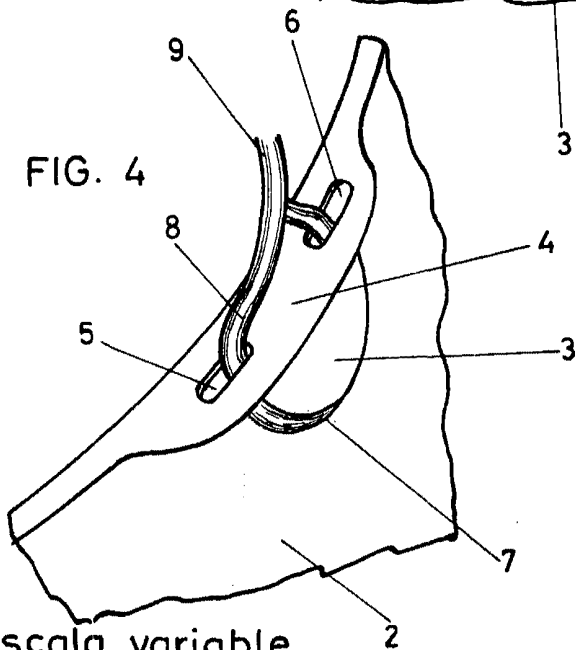


FIG. 4



Escala variable

Madrid 19 Agosto 1966

p.p.

Alcantara