



2 3 9 6 6

1 2 3 9 6 6

MODELO DE UTILIDAD
=====

por "Un pañuelo de cabeza".
a favor de D. José M^a Puig Corv  de nacionalidad venezolana
y D. Eduardo Fleischner Perez-Seoane, de nacionalidad espa o-
5 la, domiciliados en Barcelona, calle S neca 19 y Jovellanos 1,
respectivamente.

====

MEMORIA DESCRIPTIVA

Es frecuente observar que en los dias de lluvia, mu-
chas personas cubren su cabeza con una capucha o simplemente con
10 un pañuelo consiguiendo protegerse solo a medias, pues no evitan
que el agua les moje el rostro.

Tiene por objeto el presente modelo de utilidad un
pañuelo preferentemente de tela impermeable o impermeabilizada,
que teniendo forma apropiada para cubrirse la cabeza con  l
15 y ser anudado bajo la barbilla, se caracteriza esencialmente
por llevar en el centro del lado destinado a rodear el rostro,
una visera de paterial pr ferentemente pl stico flexible, apro-

123966



pósito para proteger el rostro de la lluvia, cual visera puede ser transparente, traslúcida u opaca, y de cualquier color.

En la hoja de dibujos anexa a la presente memoria, aparece representado a modo de ejemplo no limitativo el modelo de referencia aplicado a un pañuelo de fígura rectangular, mos-
5 trándole: Fig. 1, en desarrollo y Fig. 2, aplicado en posición de uso.

Puede apreciarse en los referidos dibujos (Fig. 1) un pañuelo 1 de forma triangular presentando unida en el centro del borde 2 del lado destinado a rodear al rostro, una visera
10 3, apropiadamente para que al ser adaptado el pañuelo (Fig. 2) dicha visera 3 proteja al rostro del agua de lluvia.

En la ejecución practica del modelo según queda descrito, podrán variar cuantos detalles configurativos y de confección no efecten cambiandola o modificandola a su propia
15 esencialidad.

NM O T A
=====

Se reivindica como objeto del presente modelo de utilidad:

123966



1º.- Un pañuelo de cabeza que teniendo preferente-
mente forma triangular y siendo de material impermeable o
impermeabilizado, se caracteriza esencialmente por el hecho de
llevar unida en el centro del lado, sobresaliendo de éste, des-
5 tinado a rodear al rostro, una visera flexible de material plás-
tico, apropósito para proteger a aquel contra el agua de lluvia.

2º.- UN PAÑUELO DE CABEZA.

Consta la presente memoria de tres hojas foliadas y
mecanografiadas por una sola cara, acompañadas de una hoja de
10 dibujos.

Barcelona, 5 de Agosto de 1966

D. José M^º PUIG-CORVE

D. Eduardo FLEISCHNER PEREZ-SEDAÑE

p/a.



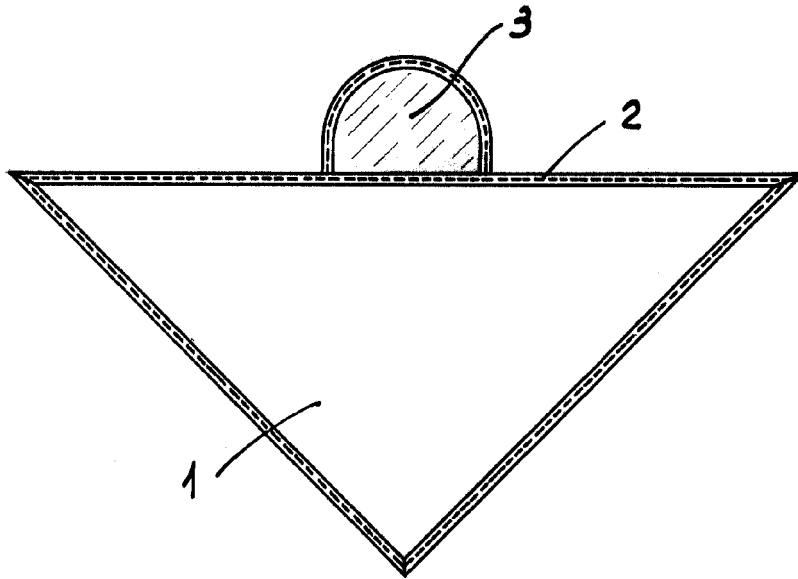


FIG. 1

123966



FIG. 2

BARCELONA, 5 AGOSTO de 1966
P.A.

ESCALA VARIABLE