



78 AGO

123964

123964

MEMORIA DESCRIPTIVA  
 para solicitar  
 PATENTE DE MODELO DE UTILIDAD  
 e n  
 E S P A Ñ A  
 por VEINTE años

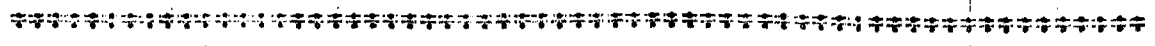
por "Arandela estriada, para cierres herméticos de botellas"

A nombre de:

Don Mariano Frigo Serrano, de nacionalidad española,

domiciliado en:

Barcelona (5), Pedro IV, nº 195



El objeto de la presente solicitud de modelo de utilidad, se refiere a una arandela estriada, para cierres herméticos de botellas, cuyas características de novedad le confieren la cualidad de aportar la ventaja de que el asiento sobre el gollete es mucho más perfecto, determinan-

5

do un cierre más seguro, totalmente estanco y absolutamente hermético.

Para facilidad de la descripción, en el adjunto plano se ha representado una forma de ejecución del modelo de que se trata.

Como puede apreciarse, esta arandela consiste en un disco de material elástico (1), con una cara plana y lisa y con un orificio central (2), que lleva, en la otra cara un número variable de relieves anulares concéntricos (3), que en el caso representado es de tres, formando estrías que perfeccionan el cierre.

Este modelo es realizable en cualesquiera tamaños y materiales adecuados, siendo susceptible de toda clase de modificaciones de detalle, en tanto que éstas no alteren su fundamento.

-:- N O T A -:-

Los puntos de invención propia y nueva que se presentan para que sean objeto de esta patente de modelo de utilidad, en España, por veinte años, son los siguientes:

1º.- Arandela estriada, para cierres herméticos de botellas, caracterizada porque consiste en un disco elástico plano, con una cara lisa, un orificio central de sección circular, y con relieves salientes anulares concéntricos de cierre en la otra cara.

2º.- "ARANDELA ESTRIADA, PARA CIERRES HERMÉTICOS DE BOTELLAS".

Tal y como se ha descrito en la memoria que antecede, representado en el dibujo que se acompaña y para los fines que se han especificado.

123964

18

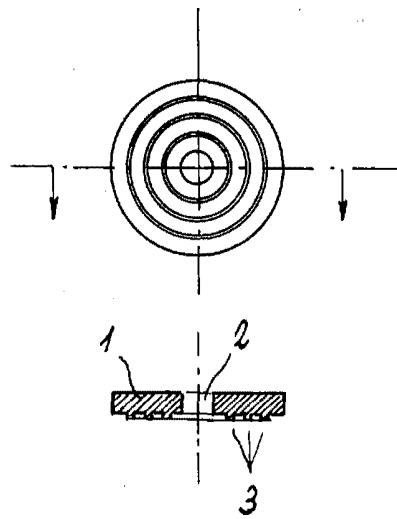


Consta la presente memoria descriptiva de tres hojas escritas a máquina por una sola cara.

Madrid, 18 de Agosto de 1966

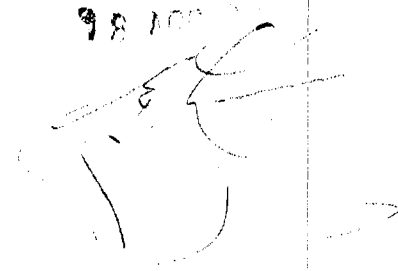
123964

18



Escala variable.

98 100



*Handwritten signature or note on the right margin.*