

17



123946

M O D E L O
D E
U T I L I D A D

por "UNA ABRAZADERA PERFECCIONADA", a favor de la razón social española CUEVAS, S.A., residente en SAN BAUDILIO DE LLOBREGAT (Barcelona), Riera Fonollar, (Poligono Industrial, s/n).

= . =

MEMORIA DESCRIPTIVA

El presente modelo de utilidad se refiere a una abrazadera perfeccionada.

Más concretamente, en la invención se ha ideado una abrazadera especialmente destinada para aplicación en estructuras metálicas tubulares.

La abrazadera está especialmente concebida para constituir los nudos de armado y relación de tres tubos, para la cual comprende dos piezas en forma de casquete esférico, con brazos radiales, y en disposición enfrentada, relacionadas entre sí, por un tornillo pasante a través de los polos de las piezas, y cuyo tornillo



constituye el medio de graduación y apriete de los pasos definidos para los tubos.

5. Con el fin de facilitar la explicación, se acompaña a la presente memoria descriptiva de una lámina de dibujos en la que se ha representado un caso de realización que se cita a título de ejemplo.

En los dibujos:

La figura 1, representa una vista en perspectiva de la abrazadera.

10. La figura 2, es una sección diámetro de la misma.

La figura 3, muestra en perspectiva a la abrazadera en posición de servicio, constituyendo un nexo para tres tubos.

15. Haciendo referencia a las figuras, se aprecia en su realización una abrazadera constituida por las dos piezas 1 y 2, relacionadas por el tornillo 3, provisto de tuerca 4, para su ajuste.

20. Ambas piezas 1 y 2, comprenden brazos radiales 5, que definen cavidades 6, para paso de los tubos 7, que se cruzan entre sí, quedando bloqueados en posición merced al dispositivo de tornillo y tuerca citados.

25. El modelo dentro de su esencialidad, puede ser llevado a la práctica en otras formas que difieran en detalle de la indicada a título de ejemplo en la descripción y a las cuales alcanzará igualmente la protección que se recaba. Podrá, pues, construirse en cualquier forma y tamaño, con los materiales más adecuados, por quedar todo ello comprendido en el espíritu de las reivindicaciones.

123946

NOTA



Descrito el objeto y utilidad de la presente invención, lo que se declara como no divulgado ni practicado en España, comprende las siguientes reivindicaciones:

1. Una abrazadera perfeccionada, caracterizada esencialmente por el hecho de estar constituida por dos piezas de forma de casquete esférico, enfrentadas y relacionadas por tornillo axial y tuerca, comprendiendo cada una de dichas piezas tres brazos radiales y curvos, según la convexidad del casquete, para definir entre sí pasos presores para los tubos del armazón.
- 5.
- 10.

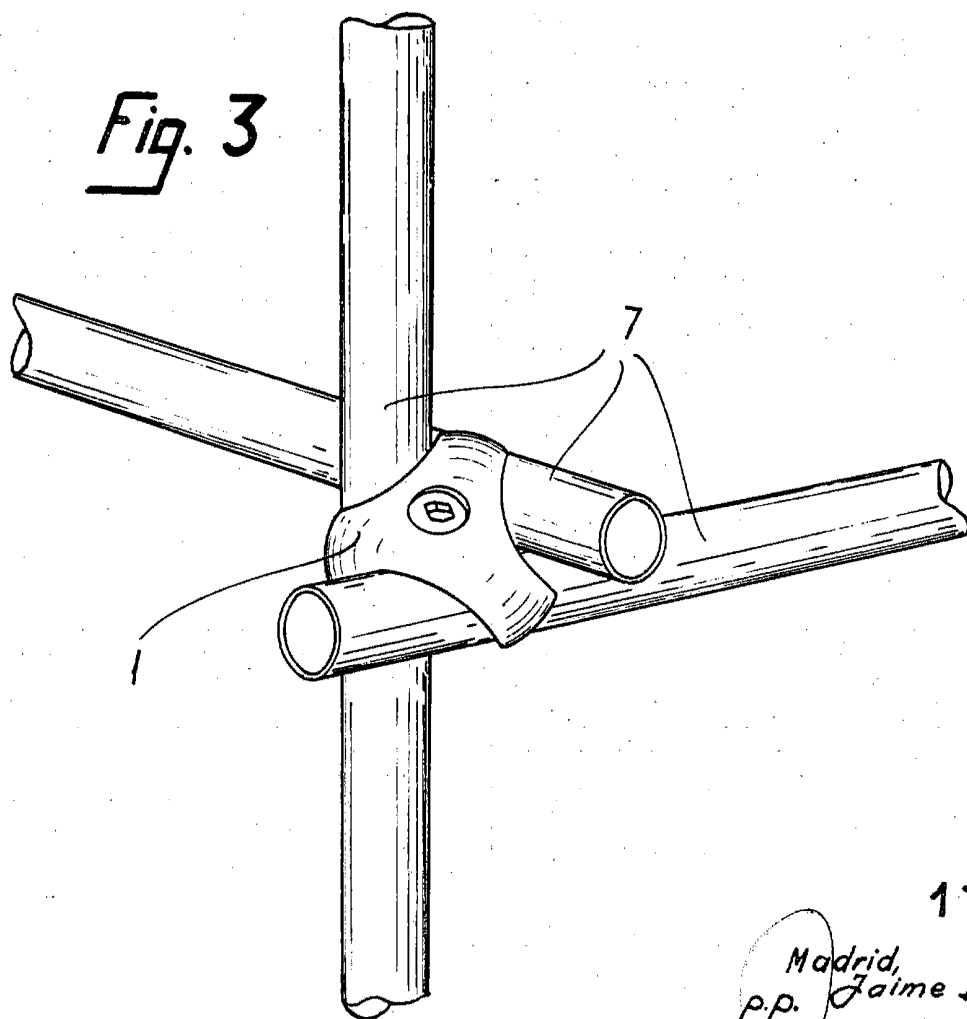
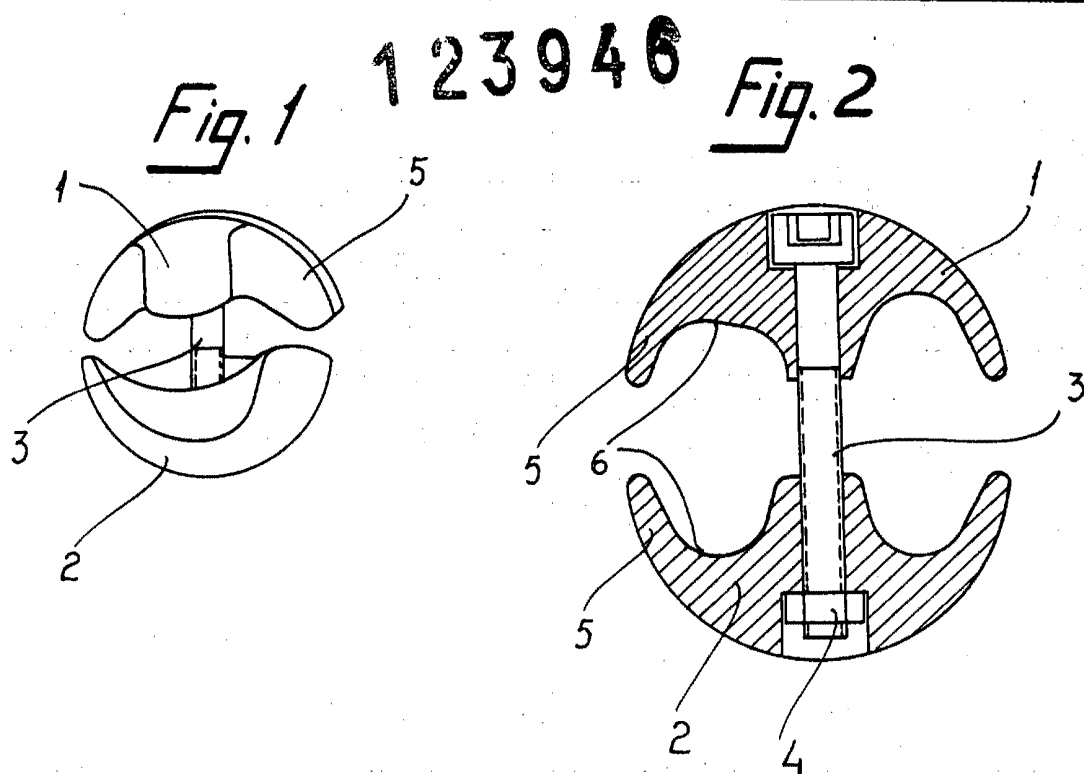
2. Una abrazadera perfeccionada.

Según se describe y reivindica en la presente memoria que consta de tres páginas y una lámina de dibujos.

Madrid, a 17 AGO. 1966
p.a.

JAIMÉ ISERN

E. P.



17 AGO. 1965

Madrid,
p.p. Jaime Isern

[Signature]