



123898

PATENTE
DE
MODELO DE UTILIDAD
por 20 años

a favor de Doña Josefina MARTINEZ ARNAU
de nacionalidad española
residente en Barcelona, calle Cerdeña, 232, 4º, 3ª
por:

"DISPOSITIVO LUMINOSO PARA LA PRODUCCION DE
IMAGENES MOVILES"

MEMORIA DESCRIPTIVA

La presente Patente de Modelo de Utilidad se refiere a un dispositivo luminoso destinado a producir imágenes móviles, el cual resulta especialmente indicado para fines de propaganda y reclamo en sus más diversas ejecuciones, caracterizándose este dispositivo por su simplicidad de constitución y satisfactorios resultados desde el punto de vista óptico.

5. Para la mejor comprensión de la presente memoria descriptiva, se acompaña un dibujo en el que, tan solo a título de ejemplo, se representa un caso práctico de ejecución del objeto de la demanda.

10. En dicho dibujo, la Fig. 1 es una vista en alzado,



parcialmente seccionada, del conjunto del dispositivo; la Fig. 2 lo representa en planta; la Fig. 3 corresponde a otro alzado totalmente seccionado; y la Fig. 4 es una vista en perspectiva del propio dispositivo.

5. El objeto de esta petición está constituido por una peana o soporte (1), de material, forma y dimensiones variables, sobre el cual va instalado un electromotor (2); cuyo eje se halla unido a un cilindro rotativo opaco (3), provisto de varias zonas transparentes o recortadas (4), que siguen diversos dibujos o motivos gráficos.

10. El cilindro (3) se halla rodeado por una cobertura prácticamente concéntrica compuesta de dos paredes paralelas, de las cuales la interna (5) es opaca y posee también espacios transparentes o recortados (6), que corresponde a otros motivos gráficos complementarios de los del cilindro (3), mientras que la pared exterior (7) es de material translúcido y ostenta otros gráficos (8), preferentemente relacionados con los antes citados.

15. En el interior del cilindro giratorio (3), y fijado por un elemento superior adecuado, tal como unas varillas, placas o similar (9), se halla montado un sistema iluminador a base de una o más lámparas o tubos (10).

20. El conjunto descrito puede ser de sobremesa o de tipo suspendido, pudiendo variar incluso la forma de los elementos móvil y fijos utilizados para la obtención de las imágenes. En todos los casos, las partes fundamentales son las mismas (soporte, electromotor, cilindro rotativo, sistema interior iluminador, partes transparentes o recortadas en dicho cilindro y pared interior y gráficos en la exterior).

25. Si conviene el electromotor (2) podrá ir dotado de
- 30.



una transmisión demultiplicadora para el giro del cilindro (3).

5. La luz emitida por la lámpara (8) (lámpara de incandescencia, tubo fluorescente o similar) atraviesa las regiones (4) del cilindro en movimiento (3), proyectándose las imágenes de aquellas contra las paredes (5) y (7) y, debido a las zonas (6) de la primera, se producen en la segunda imágenes combinadas que, en virtud de la disposición mecánico-luminosa explicada proporcionan la deseada sensación óptica de movilidad.

10. Serán independientes del objeto de la invención los materiales, formas y dimensiones de los componentes del dispositivo descrito, características de los gráficos o motivos de propaganda, reclamo y demás, sistemas de iluminación y otros detalles de orden secundario que no afecten a su esencialidad.

N O T A

15. REIVINDICACIONES

Se reivindica como objeto de la presente Patente de Modelo de Utilidad:

20. 1ª.-Dispositivo luminoso para la producción de imágenes móviles, que se caracteriza esencialmente por estar constituido por una peana o soporte de material, forma y dimensiones convenientes, sobre el cual va instalado un electromotor cuyo eje se halla conjugado con un cilindro rotativo opaco provisto de varias zonas transparentes o recortadas siguiendo diversos dibujos, hallándose rodeado el citado cilindro giratorio
25. por una cobertura compuesta de dos paredes paralelas, de las cuales la interna es opaca y posee también espacios transparentes o recortados que corresponden a otros motivos gráficos complementarios de los del cilindro antes citado, mientras que la pared exterior es de material traslúcido y ostenta otros gráficos
30. preferentemente relacionados con los aludidos, hallándose



dispuesto en el interior del cilindro rotativo un sistema iluminador cuyos rayos proyectan las imágenes de tal cilindro móvil contra la primera y segunda pared de la cobertura, en cuya cara externa se produce así la sensación óptica de movilidad.

5. 2ª.-DISPOSITIVO LUMINOSO PARA LA PRODUCCION DE IMAGENES MOVILES.

Sean cuales fueren las circunstancias que concurren con la esencialidad propia de la misma.

Consta la presente Memoria descriptiva de cuatro páginas foliadas y mecanografiadas por una sola cara y va acompañada de una hoja de dibujos aclarativos.

Madrid, 13 de Agosto de 1966

P. A.

R. VOLART PONS

P. P.

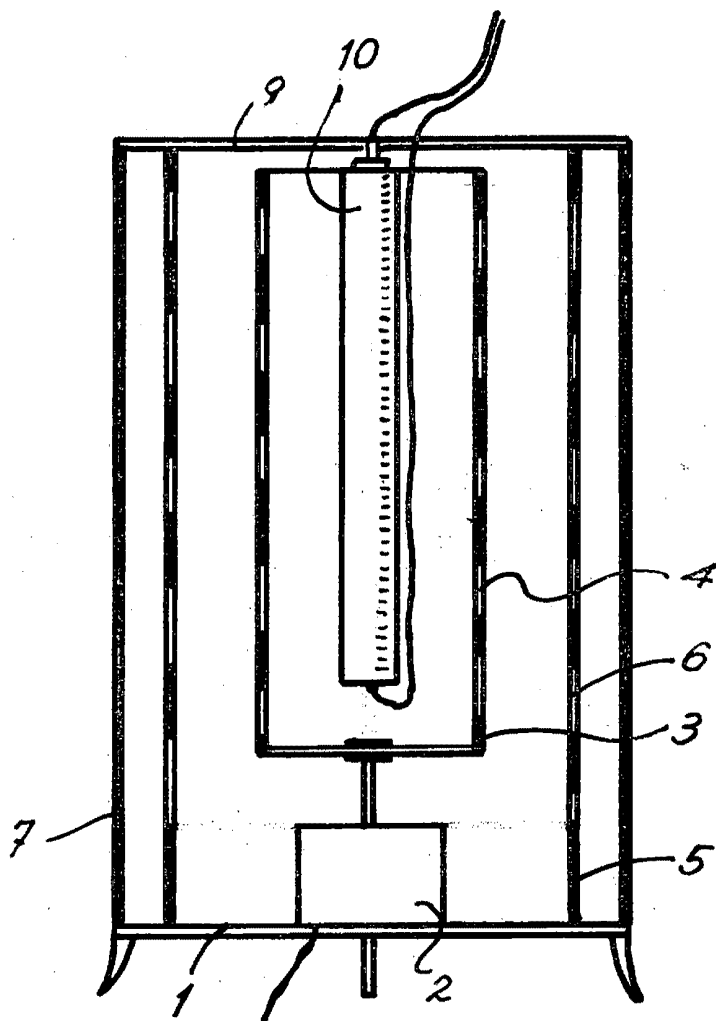


Fig. 3

Fig. 2

Madrid, 13 Agosto 1966
P.A.

[Handwritten signature]

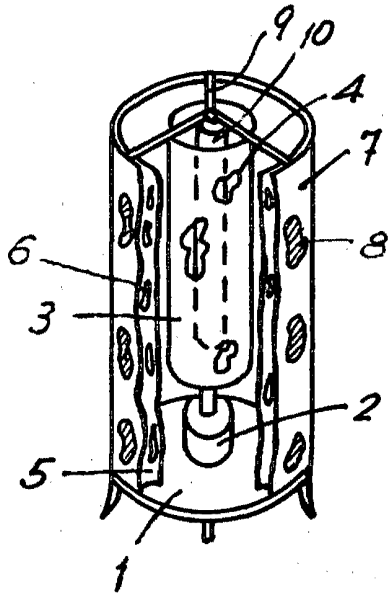


Fig. 4

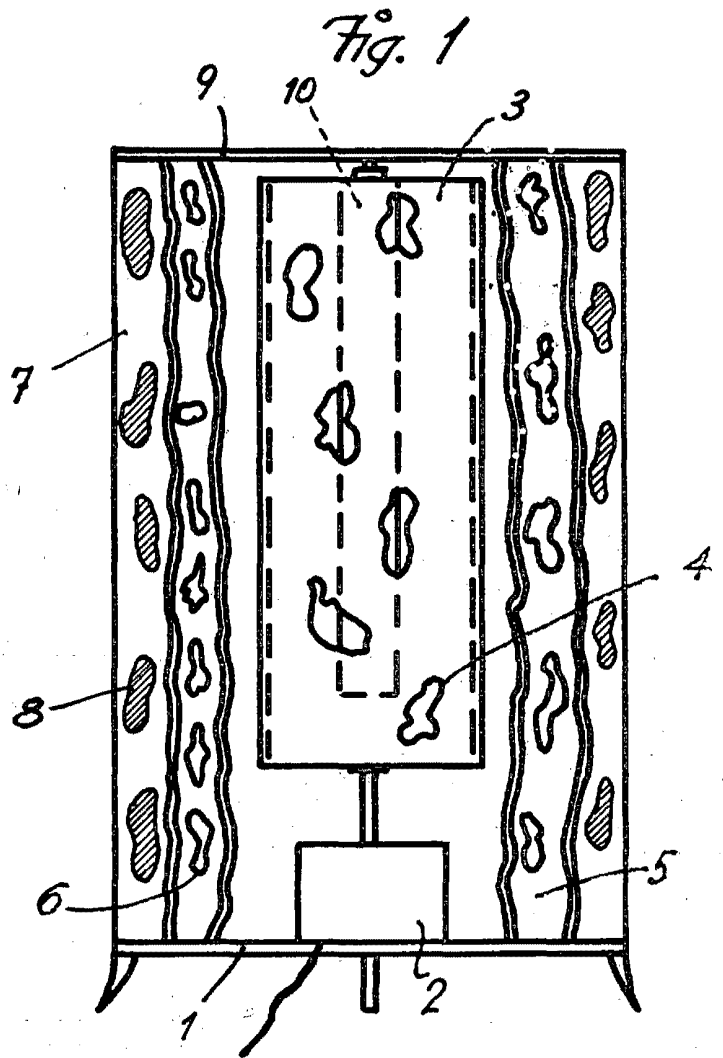


Fig. 1

