



23881

123881

MEMORIA DESCRIPTIVA de Modelo de Utilidad
que, por veinte años en España y posesiones, solicita DON
JOSE CASTRO FIGUEREDO, español de nacionalidad y residente
en Manresa (Barcelona) Pasaje Amigos, 1, 3º, 1ª, para: CAR-
MARIO PLEGABLE PORTÁTIL

—ooOoo—

Con la invención, se logra dotar al mercado consu-
midor más diverso, de medios ideales utilizables para la
conservación, bajo llave, de ropas, efectos personales y cua-
lesquiera otros, resultando utilizable para los más diver-
5 sos fines; excursiones familiares, para uso de artesanos, tra-
bajadores que se desplazan a trabajar juntamente con algunos
enferos ú utensilios fuera de su localidad ó industria y a
quienes se facilita la colocación sobre armario cerrado bajo
llave de su ropa, efectos personales, utensilios, enseres, he-
rramientas ú otros, evitándose extravíos, hurtos, etc.

10 Presenta además la particularidad de que al término
de la excursión ú horario de trabajo, puede ser recogido el



armario, plegado y ubicado en unamaleta adecuada para su traslado.

15 Consta de diez piezas plegables y dieciseis es
párragos, encajables cada cuatro de ellos a través de ori
ficios y determinantes de un eje común, mediante el con -
curso oponente de orificios y pitones que alternativamen
te poséen.

20 A efectos de la más exacta exposición, se acom -
pañan dos hojas de planos, cuyas representaciones denotan
respectivamente:

Fig. 1 - Base sustentadora que compre nde angu
lares de contorno truncados en sus vértices.

25 Figs. 2, 3, 4, 5, 9, 10, 11, 12 - Sectores com
prensivos de dos batientes abatibles por abisagrado.

Fig. 6 - Espárrago dotado de pitones en ambos
extremos.

30 Fig. 7 - Espárrago dotado de orificios en ambos
extremos.

Fig. 8 - Espárrago mixto, comprensivo opuestamen
te de pitón y orificio.

Fig. 13 - Pata de fijación roscada abatible.

35 Fig. 14 - Cobertura dotada de medios de anclaje
y fijación.

Fig. 15 - Perspectiva dea armario en montaje in
tegral.

40 Con arreglo a las expresadas Figs. 1 a 15, seis
espárragos (Figs. 6 - 8) son utilizables en el montaje del
armario, presentando otros en número de diez (Fig. 7) fijos
con puntos eléctricos a una parte de las bisagras; p.e.,
-3- de la Fig. 2.

45 La base sustentadora -2- presenta angulares "L"
determinantes de una cavidad en cada una de sus esquinas,
sobre cuya base se dispone el sector -4-5- (Figs. 2 y 3) a
cuyo fin, ambos comportan un límite inferior angular -7-,

123883-1

12



5

50 presentando equidistantemente seis aldabas -8- fijadas
von remaches en la parte inferior é interior, cuyo giro
determina su anclaje sobre la base -2-. El dispositi-
vo de abisagrado -3-; fijo y abatible, integra un cua-
drilàtero, que presenta internamente una pluralidad de
aldabas -6- en sus cuatro planos y, en el frontal, deno-
ta una pluralidad de lamas -9- de aireaciòn.

55 Encima del expresado cuadrilàtero, se dispone
el que a su vez originan los planos de las Figs. 4 y 5,
a travès del encaje de los pitones que comprenden los es-
pàrragos -10- (Fig. 6) sobre el abisagrado -3- que presenta,
a su vez, unas pestañas -12- que cubren el canto superior
de los planos representados en Figs. 2 y 3. Para su inmo-
60 vilizaciòn y permanencia, presentan unos pitones -13- que
retienen las aldabas -6-, denotando por ùltimo un perfil
extremo coincidente -11-14-16-17-21- angular.

65 Sobre esta disposiciòn se sitúan otros cuerpos
en número variable é idéntica disposiciòn y en la que des-
tacan el taladro -15- rasgado situado en el perfil -nº 16-
y cerradura -18-; ambos coincidentes en cierre.

70 El cuadrilàtero final superior formado por las es-
tructuras (Figs. 11 y 12) presenta en su extremo ó límite
periféricamente, un perfil truncado en las esquinas, cuya
constituiciòn en "L" -nº 19- resulta utilizable para el en-
samblaje de la cobertura (Fig. 14) é incluyen pitones -13-
de anclaje, pitones que asegura su permanencia sobre las
estructuras inferiores y perfiles angulares -21-24- de in-
cidencia en cierre, lamas de aireaciòn -23- y cuyo plano
75 -22- constituye una puerta continua colindante con los pla-
nos abatibles subsiguientes de las Figs. 5 y 10, ac cuyo
efecto, los sectores incluyen una pestaña -12- que les sirve
de tope guía y anclaje comùn.

80 Por ùltimo, la cobertura (Fig. 14) presenta inter-
namente cuatro pitones -25- coincidentes con los orificios

123881 -4-

12



superiores de los espárragos -20- determinantes de charnelas y, para su fijación é inmovilización, incluye aldas -26- que, mediante un giro de 180° cubren el canto ó perfil -nº 19-.

85 Los mismos espárragos integrantes de charnelas en su montaje en su zona inferior y, a través de las entallas -1- (Fig.7) permiten la fijación roscada de patas (Fig. 13) -27- mediante paso de rosca -28-.

90 Finalmente, en el interior del armario, lleva un tirante compuesto de una varilla de dimensiones y calibre adecuados, doblado en cada extremo y fijado en unas orejetas taladradas fijadas una a cada extremo del mueble y dos tirantes más en la parte izquierda repartidos en la altura más conveniente, quedando la parte central del armario en cuestión sin movimiento exterior ni interior. 95 También presenta una percha quita y pon en la parte interior de la cara trasera retenida con dos garfios en dos orificios de la chapa.

100 El solicitante se reserva los derechos que le confiere en los Convenios Internacionales vigentes, respecto a la extensión territorial de validez de este privilegio, durante el plazo legal.

--oo O oo--

N O T A A. - Se reivindica la propiedad de este Modelom de Utilidad:

- 105 1) - Armario plegable portátil, caracterizado porque consta de una base de vértices angulares rectos y ángulos dotados de entalla entrante.
- 2) - Armario plegable portátil, según 1ª reivindicación, caracterizado porque sobre la base se disponen sectores complementarios de un cuadrilátero mediante su unión a través 110 de espárragos fijos y abatibles, cuya constitución se pro-

123881 -5-

12 AGO



115 longa en sectores superiores de número diverso, a cuyo efecto, presentan inferiormente perfiles de cobertura y medios de fijación a la base y entre los mismos perfiles. Incluyen también aldabas y remaches de fijación.

120 3) - Armario plegable portátil, según 1ª y 2ª reivindicaciones, caracterizado porque los sectores de cuadrilátero, incluyen abisagrados que comprenden por una parte espárragos de giro fijos y por la opuesta, zonas de abisagrado para la ubicación de espárragos abatibles, los cuales, superpuestos, verifican un machihembrado a través de pitones y orificios en sus extremos.

125 4) - Armario plegable portátil, según 1ª a 3ª reivindicaciones, caracterizado porque la cobertura presenta a su vez pitones de coincidencia con los taladros superiores de los espárragos y, asimismo, aldabas de inmovilización que actúan sobre el perfil superior "L" de los sectores.

130 5) - Armario plegable portátil, según 1ª a 4ª reivindicaciones, caracterizado porque los sectores de puerta, comportan un perfil ligeramente desviado a efectos de servir de retén común solidario, ubicándose en su parte media una cerradura que actúa sobre la solapa de que se ha dotado al cerco interno de los sucesivos sectores de cuadrilátero.

135 6) - Armario plegable portátil, según 1ª a 5ª reivindicaciones, caracterizado porque uno de los sectores fijos y otro abatible integrante parcial de puerta, presentan las mas de aireación.

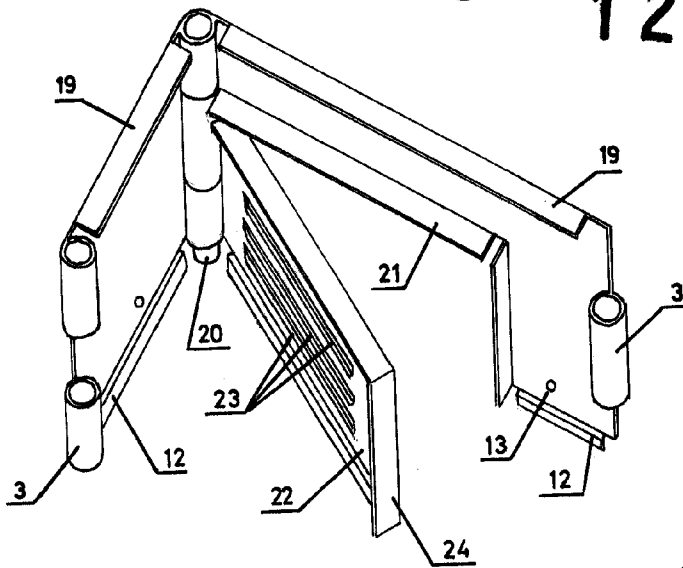
7) - "ARMARIO PLEGABLE PORTÁTIL".

140 Esta Memoria Descriptiva consta de cinco hojas foliadas y mecanografiadas por una sola cara y de dos hojas de planos.

Madrid, 12 AGO. 1966

G. ALCONADA

Fig. 12



123881



Fig. 15

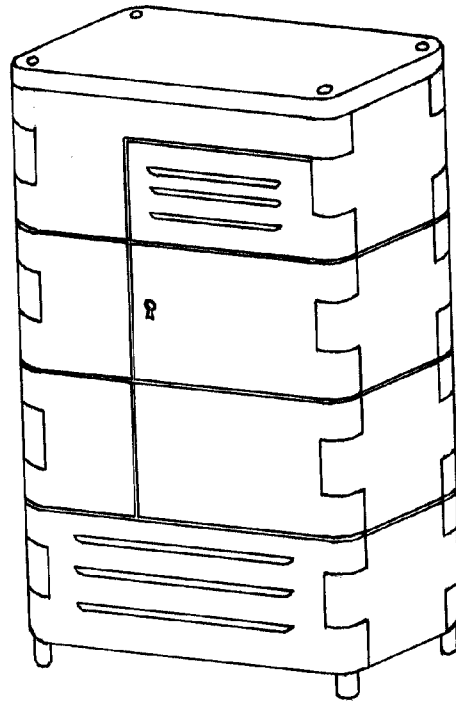


Fig. 13

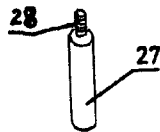
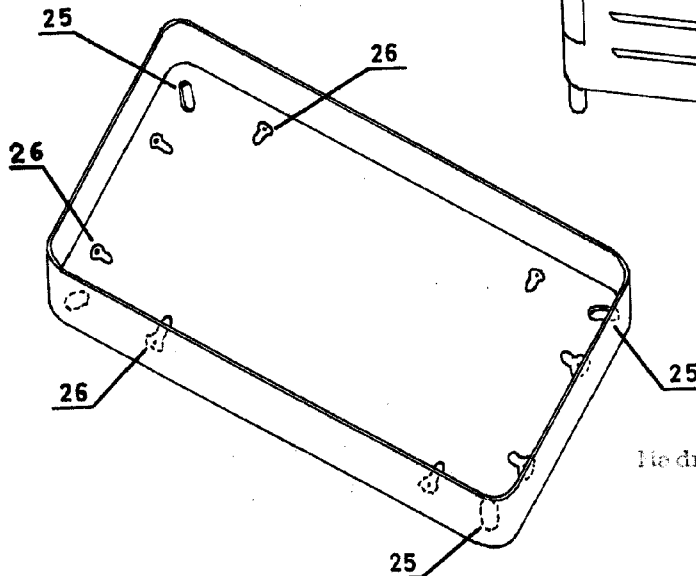


Fig. 14



Madrid, 12 AGO. 1988

ALCONADE

[Handwritten signature]

ESCALA VARIABLE