

123872



123872

MEMORIA DESCRIPTIVA
DE UNA PATENTE DE MODELO DE UTILIDAD POR VEINTE AÑOS EN ESPAÑA
A FAVOR DE FABRICA DE MUEBLES C. GARCIA COLINA, DE NACIONALIDAD ESPAÑOLA, Residente en Burgos, C/ Vitoria s/n.
sobre
DISPOSITIVO DE UNION DE LARGUEROS Y TRAVESEROS PARA SUJETAR
SOMIERES DE CAMAS.



El presente registro de Modelo de Utilidad, concierne como se enunciado indica a un dispositivo de unión de largueros y travieseros para sujetar somieres de cames, de acuerdo con la descripción detallada que del mismo se realiza, debiendo interpretarse siempre este concepto en su más amplio sentido y nunca en limitado.

Este resultado industrial mejora notablemente todo cuanto sobre el particular se conoce y utiliza actualmente tanto por su sencillez constructiva, como de aplicación, funcionamiento, resistencia, duración, indeformabilidad y economía.

Para la debida comprensión de este objeto, se adjunta a la presente memoria descriptiva, una hoja de planos en la que a título de ejemplo se representen todas y cada una de las partes que lo forman y relacionen que puedan guardar entre sí.

En la citada hoja de dibujo, queda representado.

Figura 1ª., es una vista posterior con ligera perspectiva y respectivamente un detalle del perfilado del elemento hembra.

Figura 2ª., con las mismas vistas del elemento macho.

Figura 3ª., es una vista en perspectiva de la disposición asociada de ambos elementos machihembrados que forman este dispositivo.

En estas figuras y con el mismo valor en todas ellas, se aprecian las siguientes referencias.

1.- Plano perfilado de la hembra que se fija en el larguero correspondiente, por medio de tornillos alojados en los orificios -2-.

2.- Orificios mencionados.

3.- Plano perfilado que queda superpuesto sobre el lateral interior del larguero y que queda fijado por tornillos alojados en los orificios -4-.

4.- Orificios mencionados.

Para la correcta comprensión de esta pieza hembra, queda unido



al larguero con caracter de imposible separación.

5.- Abertura dispuesta en la parte superior y anterior de la hembra y que facilite el ajuste y deslizamiento para su retención de los cortes y perfiles que presentan con este fin el macho correspondiente.

6.- Enganche perfilado dispuesto en la parte anterior de la hembra y que faciliten en colaboración con la abertura -5- el ajuste y deslizamiento del elemento macho.

7.- Macho citado constituido por una placa perfilada y que se fija sobre la hembra -1-, uniéndose dicho macho a los traveseros, y formando en conjunto la base de fijación del somier o lecho correspondiente.

8.- Taladro de fijación del macho -7- al travesero.

9.- Macho propiamente dicho constituido por un perfil central definido de sus laterales por los cortes -10- y cuya finalidad es el ajuste en el enganche -6- de la hembra -1-, siendo coincidentes los perfiles y cortes de ambas piezas, en virtud de su especial configuración.

10.- Cortes referidos previstos en el macho -7-.

Este dispositivo será construido en las dimensiones mas apropiadas y en material metálico.

Descrita suficientemente la naturaleza del Modelo, se hace constar expresamente que cual uier modificación de detalle que se introduzca en el mismo, se considerará incluida dentro de esta protección legal, en tanto que no altere o modifique esencialmente su finalidad característica.

H O T A

En resumen, la presente solicitud recederá sobre las siguientes reivindicaciones.

12.- Dispositivo de unión de largueros y traveseros para sujetar somieres de camas, caracterizado esencialmente porque



un perfil angular, estando uno de sus planos dispuesto para su unión en la parte superior del larguero y el otro en el lateral interior realizándose la fijación por medio de tornillos, presentando el sector inferior un perfilado central simétrico y un corte que define la formación de un enganche por ajuste y deslizamiento para la retención del elemento macho portador del travesero.

5.-
2a.- Dispositivo de unión de largueros y traveseros para sujetar somieres de camas, según la reivindicación anterior caracterizado esencialmente porque comprende la disposición de un elemento macho, constituido por una placa perfilada, fijada por tornillos en los extremos del travesero, presentando en su parte central y simétricamente un doble corte que define la formación del enganche para realizar en el elemento solidario la unión machihembra de efecto desmontable.

10.-
3a.- DISPOSITIVO DE UNION DE LARGUEROS Y TRAVESEROS PARA SUJETAR SOMIERES DE CAMAS.

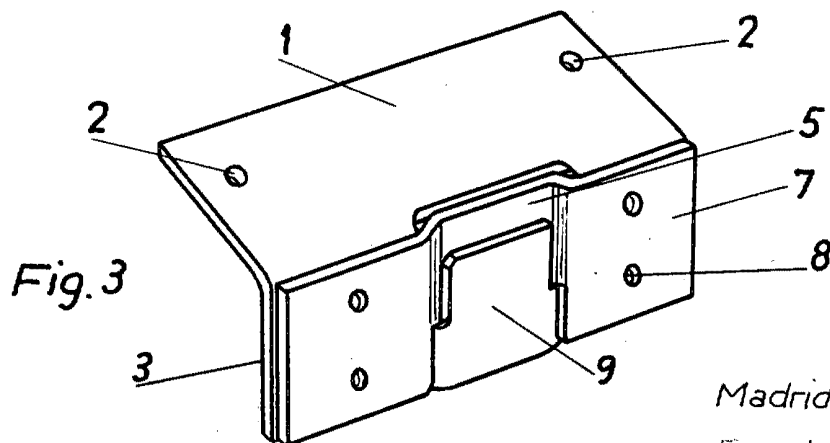
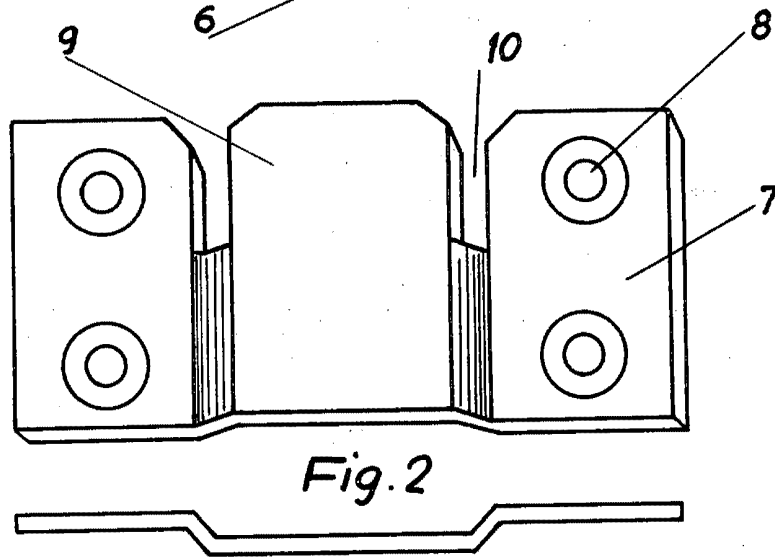
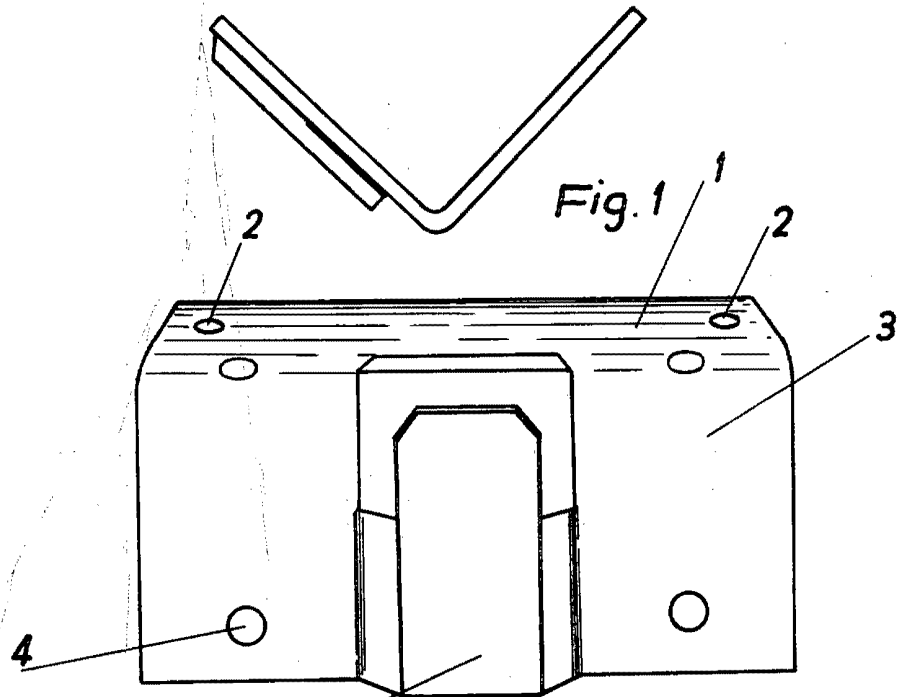
15.-
Según se describe en la presente memoria que consta de cuatro hojas escritas a máquina por una sola cara y dibujos.

20.-

Madrid a 11 de agosto de 1966.

Francisco Javier Plaza
P. P.

123872



Escala variable.

Madrid, 9 de AGO 1966
Francisco Javier Plaza
P. P.