



11.14

123853

123853

MEMORIA DESCRIPTIVA

=====

5. Correspondiente al registro de Modelo de Utilidad que, por veinte años, se solicita para España y sus Colonias, a favor de Doña Margarita MARTÍ ROLDÓS, de nacionalidad española, residente en Barcelona, calle de París, nº 127, bis - -

p o r

"NUEVO PIE PARA MESA"

10. El objeto del presente Modelo de Utilidad se refiere a un nuevo pie para mesa que tiene la ventaja de que con toda facilidad y rapidez puede ser montado y desmontado de la mesa tanto para su almacenaje como para su traslado de un lugar a otro.

15. Para una correcta interpretación, se describe a continuación un caso de realización práctica, a título de ejemplo, no limitativo, de una mesa con el nuevo pie, acompañándose de una hoja de dibujos, en la que:

123853



En la figura 1, se representa en alzado dicha masa con el nuevo pie en sección y acortado.

Y en la figura 2, la misma mesa vista en perspectiva.

Consiste la invención en que el pie está constituido

5. por un tubo vertical (1) que sus bases superior e inferior encajan en un escalón anular (2) y (3) practicado en dos piezas, (4) y (5), una (4) situada en la cara inferior del tablero (6) de la masa y a la que está solidarizado y la otra que emerge de la parte central de la reunión de las
10. patas (7) del pie teniendo ambas piezas (4) y (5) un orificio axial (8) y (9) y el de la pieza superior (4) adosada a la cara inferior de la mesa (6) es fileteado helicoidalmente y en el que se introduce y rosca un tirante (10) de extremo superior (11) fileteado helicoidalmente, cual tirante
15. (10) es un vástago que ensarta por su punta (11) el orificio (8) de las patas (7) del pie y llega hasta el orificio (9) de la pieza (4) situada en la cara inferior del tablero (6) de la mesa mientras que su otro extremo (12) queda situado en la parte externa del orificio (8) de las
20. patas (7) del pie y en este extremo hay un cabezal (13) que presenta un orificio transversal pasante (14) y además una regata diametral (15) para facilitar el roscado del tirante (10) bien sea con un pasador o con un destornillador y con dicho roscado el tirante (10) tira del tablero (6) de la mesa contra las patas (7) del pie manteniéndolas debidamente unidas entre sí y el tubo (1)
25. situado verticalmente entre ambas piezas queda inmobilizado.

Para facilitar la introducción de la punta roscada

123853



5. (11) del tirante (10) en el centro de la pieza superior (4) unida a la cara inferior del tablero (1) de la mesa (6) hay alrededor del orificio fileteado (9) de aquella pieza una depresión cóncava (16) que converge hacia el centro con lo que al llegar la punta (11) del tirante (10) a dicha depresión cóncava, en el momento en que la punta del mismo toca esta depresión en su movimiento de introducción la punta es guiada por resbalado hacia el orificio (9) en donde se rosca.

10. El tubo (1) dispuesto entre las dos piezas superior (4) e inferior (5) del pie presenta, cuando menos, en el borde de una de sus bases una muesca en "U" (17) en la que se introduce un saliente (18) que emerge de la pieza correspondiente y con ello se logra evitar el posible giro de unas partes en relación con las otras.

15. Se sobreentiende que en el presente caso, serán variables cuantos detalles de construcción y acabado, no alteren, cambien o modifiquen la esencia de la invención.

N O T A

20. Descrito el objeto y utilidad de la invención, lo que se declara como no divulgado ni practicado en España, comprende las siguientes reivindicaciones:

25. 1ª.- Nuevo pie para mesa, caracterizado por el hecho de que el pie está constituido por un tubo vertical que en sus bases superior e inferior encajan en un escalón anular practicado en dos piezas, una situada en la cara inferior del tablero de la mesa y a la que está solidarizado y la otra que emerge de la parte central de la reunión de las patas del pie teniendo ambas piezas un orificio axil y el de la

123853



- pieza superior adosada a la cara inferior de la mesa es fileteado helicoidalmente y en el que se introduce y rosca un tirante de extremo superior fileteado helicoidalmente, cual tirante es un vástago que ensarta por su punta el orificio de las patas del pie y llega hasta el orificio de la pieza situada en la cara inferior del tablero de la mesa mientras que su otro extremo queda situado en la parte externa del orificio de las patas del pie y en este extremo hay un cabezal que presenta un orificio transversal pasante y además una regata diametral para facilitar el roscado del tirante bien sea con un pasador o con un destornillador y con dicho roscado el tirante tira del tablero de la mesa contra las patas del pie manteniéndolas debidamente unidas entre sí y el tubo situado verticalmente entre ambas piezas queda inmovilizado.
- 5.
- 10.
- 15.

- 2ª.- Nuevo pie para mesa, según la anterior reivindicación, en el que para facilitar la introducción de la punta roscada del tirante en el centro de la pieza superior unida a la cara inferior del tablero de la mesa hay alrededor del orificio fileteado de aquella pieza una depresión cóncava que converge hacia el centro con lo que al llegar la punta del tirante a dicha depresión cóncava, en el momento en que la punta del mismo toca esta depresión en su movimiento de introducción la punta es guiada por resbalado hacia el orificio en donde se rosca.
- 20.
- 25.

- 3ª.- Nuevo pie para mesa, según las anteriores reivindicaciones, en el que el tubo dispuesto entre las dos piezas superior e inferior del pie presenta, cuando menos, en el borde de una de sus bases una muesca en "U" en la que se introduce un saliente que emerge de la pieza correspon-
- 30.



123853

diente y con ello se logra evitar el posible giro de unas partes en relación con las otras.

4ª.- NUEVO PIE PARA MESA.

Según se describe y reivindica en la presente Memoria descriptiva, que consta de cinco hojas foliadas y escritas por una sola cara y acompañada de una hoja de dibujos.

Madrid, a 11 de Agosto de mil novecientos sesenta y seis.

P.A.,

Antonio Arizón
p. p.

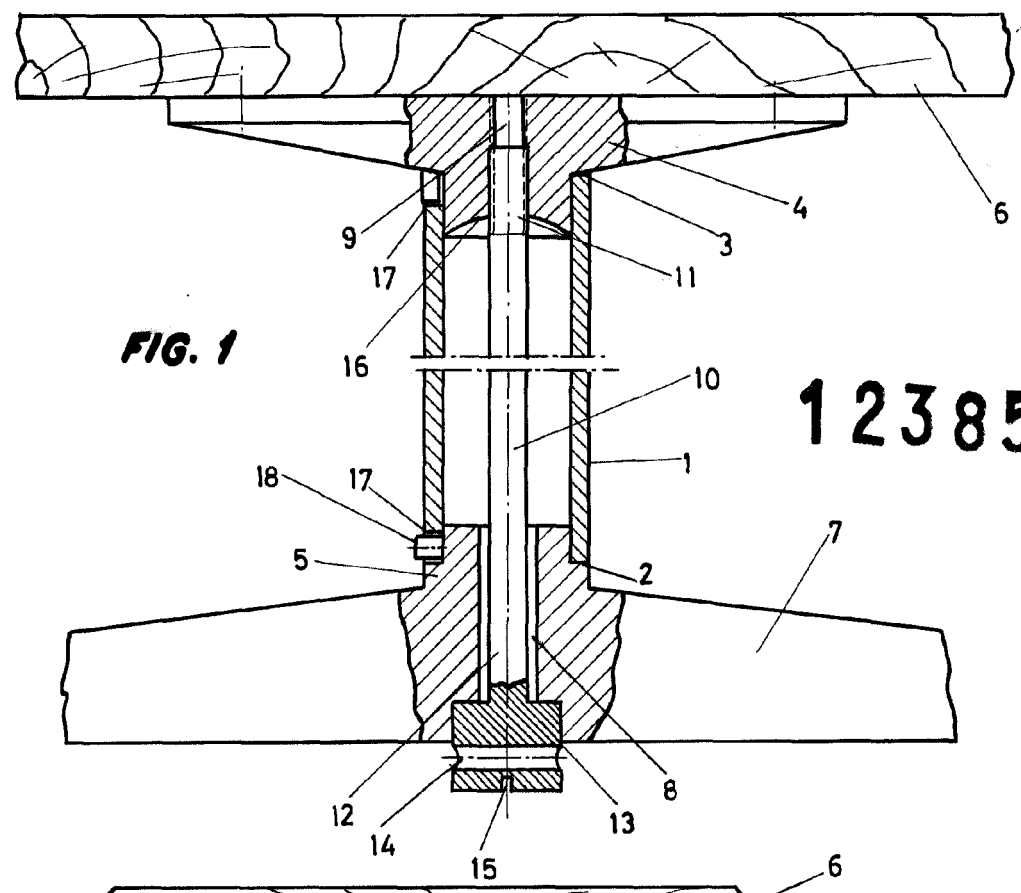


FIG. 1

123853

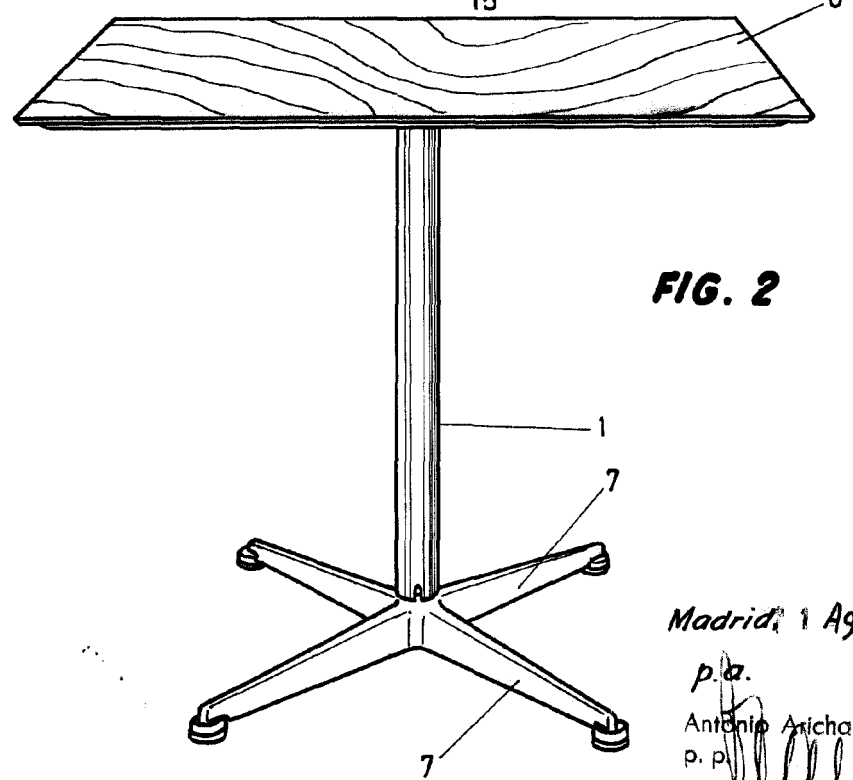


FIG. 2

Madrid, 1 Agosto 1966.

p.a.
Antonio Aricha
p. p.

Escala variable