

MP/.



11 AGO. 1966

123852

## memoria descriptiva

CLASE DE  
REGISTRO

un Modelo de Utilidad, por veinte años en España,

NOMBRE Y  
NACIONA-  
LIDAD DEL  
SOLICITANTE

D. Hans Ernst WOISIN

RESIDENCIA  
Y DOMICILIO

Bilbao, Gordóniz, 48-8º

OBJETO

"CARPETA ARCHIVADORA PARA FOLLETOS, LAMINAS Y ANALOGOS".

-----

123852



- 1 -

1

El presente modelo de utilidad se refiere a una carpeta archivadora para folletos, láminas y análogos, es decir, que permite archivar superpuestos y paralelos tales objetos de relativo grosor.

5

A tal efecto, su característica esencial es que los grupos de grapas o ganchos destinados a sujetar los elementos archivados son más capaces, porque los ganchos están constituidos por una parte vertical, que en un extremo está doblado en escuadra y en el otro se prolonga en una rama curva, que a su vez termina en una pestaña análoga a la del lado opuesto, para ambas sujetarse, en la hoja posterior de la carpeta, en cajeados o canales dispuestos al efecto.

10

Es decir, las características de la carpeta son:

- por una parte los ganchos de la amplitud y forma indicados;

15

- y por otra las piezas alargadas y plana, con canales o cajas para recibir y sujetar las pestañas opuestas de los mencionados ganchos.

20

Según el volumen de los folletos, láminas y equivalentes que haya de alojar y retener la carpeta, los grupos de ganchos serán dos o más y cada uno de ellos estará compuesto de los ganchos que se consideren pertinentes.

25

Es decir, dentro de las reivindicaciones que se establecen se pueden construir carpetas con ganchos y piezas de sujeción de los mismos, de las formas, tamaños y materiales que se juzguen adecuados, para la aplicación concreta de que se trate, sin que tales variaciones, así como las que puedan introducirse en detalles de su presentación y organización, afecten a la esencialidad reivindicada,

123852<sup>11</sup> AGO



- 2 -

1

por lo que las carpetas archivadoras que se fabriquen, dentro de la idea general reseñada, con cualquiera de esas modificaciones, no serán sino variantes igualmente comprendidas y protegidas por el presente registro.

5

En esta idea, las adjuntas figuras corresponden únicamente a una forma de ejecución, sin carácter alguno limitativo, que se presenta a título de ejemplo de realización, para concretar cuanto se dice en esta memoria descriptiva.

10

La fig. 1 ilustra la vista por la parte interior de una carpeta, abierta y provista de los elementos característicos reseñados.

La fig. 2 corresponde al perfil transversal de la misma carpeta.

La fig. 3 señala los ganchos y su pieza de sujeción.

15

La fig. 4 muestra en sección transversal el acoplamiento y sujeción de uno de los ganchos, en la indicada pieza longitudinal, dispuesta en la parte posterior de la carpeta archivadora.

20

Con referencia a dichas figuras y a los números que sobre ellas designan las partes y detalles de la carpeta representada, que interesan a los fines de esta memoria, la descripción de la misma es como sigue:

25

Cada uno de los ganchos 2 (figs. 2 y 4) tiene una parte recta destinada a quedar perpendicular a la hoja posterior de la carpeta, que en su extremo superior se prolonga en forma de arco, constituyendo un conjunto amplio suficientemente, cada una de cuyas partes tiene una pestaña destinada a introducirse en la canal o caja correspondiente de la pieza 3, montada en la hoja posterior de la carpeta 1.

123852

11



- 3 -

1 N O T A.-

El presente modelo de utilidad, comprende las siguientes reivindicaciones:

5 1.- Carpeta archivadora para folletos, láminas y análogos, caracterizada porque en su hoja posterior, paralelamente a su unión con la anterior, va dispuesta una pieza recta, que en sus lados mayores opuestos presenta canales, destinados a recibir las pestañas inferiores de los ganchos destinados a sujetar los elementos archivados; cada uno de cuyos ganchos consta de una parte recta, destinada a quedar perpendicular a la parte posterior de la carpeta, que  
10 se prolonga en su extremo superior en un amplio arco; yendo dispuestas, en los extremos inferiores de esas dos partes del gancho, las pestañas en escuadra que entran en los mencionados canales.

2.- Carpeta archivadora para folletos, láminas y análogos.

15 Según se describe y reivindica en la presente memoria descriptiva y se ilustra con los planos que a la misma se acompañan.

Consta dicha memoria de tres hojas foliadas y escritas a máquina por una sola de sus caras.

20 Madrid, a 11 AGO. 1966

CARLOS ROEB  
*[Handwritten signature]*

25

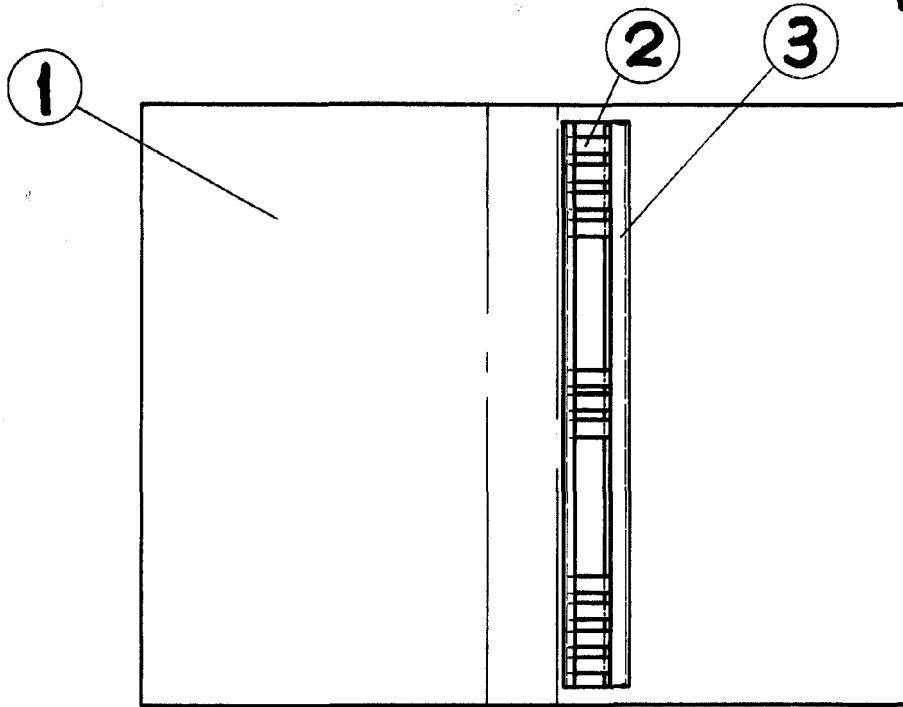


fig. 1

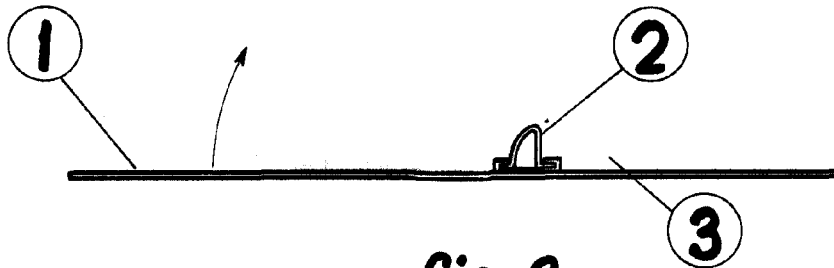


fig. 2

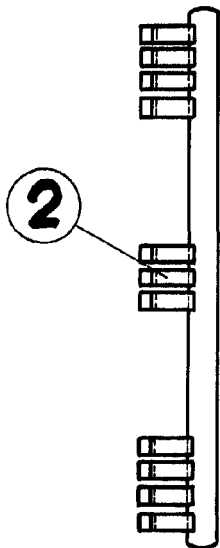


fig. 3

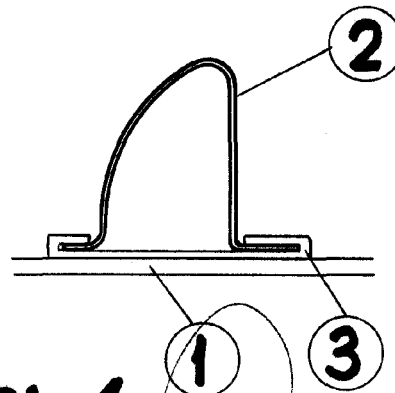


fig. 4

**ESCALA VARIABLE**

W. ROEP

22.460