





generalmente pretenden comer el pienso.

Por todas éstas razones se ha ideado éste dispositivo de ventilación, en el que al cesar la acción del ventilador de aspiración, automáticamente se cierran las entradas de aire

5. exterior.

Una idea más completa del objeto que constituye éste Modelo, la proporciona la descripción siguiente al hacer referencia a los dibujos que a ésta Memoria se acompañan, en los que de manera un tanto esquemática y exclusivamente por vía de ejemplo, se representan los conjuntos y detalles más característicos de la idea del invento, al hacer referencia a un posible caso de realización práctica.

10.

En los dibujos:

La figura 1ª, es una vista en alzado de un edificio adecuado para gallinas ponedoras.

15.

La figura 2ª, muestra una vista en planta del mismo edificio.

Por éstas dos vistas se aprecia la necesidad de que la corriente de aire sea eficientemente distribuida y que además entre por la parte más baja, a fin de que al aire recorra de forma acertada todas las zonas que requieren ventilación.

20.

La figura 3ª, es un detalle seccionado de cómo se ponen éstas entradas de aire.

Comentando éstos dibujos se hace la aclaración de que mediante el nº -1- se indica la chapa de cobertura de la parte exterior, defiende la entrada directa de aire y la entrada de luz, siendo los -2- los tirantes que separan a la chapa -1- de la pared. Corresponde el -3- a la tela metálica de protección

25.



que impide el paso de animales, siendo -4- las ranuras en las paredes -5- para entrada de aire.

- Mediante el nº -6- se señala la banda de goma o similar, que en cuanto hay una depresión en el local promovida por la acción del ventilador, deja el paso del aire, por flexar alrededor del lugar o borde de fijación. El -7- corresponde a la chapa defensa dispuesta por la parte interior, la cual es fijada por el tirante -8-.

- Con el número -9- se indica el interior del local a ventilar, siendo -10- las jaulas para las aves. Corresponde el -11- a los ventiladores y -12- la salida de aire al exterior por el techo -13- del edificio.-14- indica las ventanas normales.

- Descrita convenientemente la naturaleza del actual modelo de utilidad, como asimismo la forma de poderlo llevar a la práctica para convertirlo en una realidad industrializable, se hace constar que en el mismo serán susceptibles de introducir todas aquellas modificaciones de detalle que las circunstancias y la práctica pudieran aconsejar, siempre y cuando que con las variantes que se introduzcan, no se cambie, altere o modifique la esencialidad del objeto descrito.

- N O T A -

Se declaran como de propiedad y novedad para todo el territorio español, el contenido de las siguientes

R E I V I N D I C A C I O N E S :

25. 1ª.- Dispositivo de ventilación autocontrolada, que comprende, por lo menos un paso de aire para un recinto destinado preferentemente para contener aves; un perfil vierteaguas cubriendo superiormente la entrada de aire; una tela metálica



y/o chapa calada que cierra exteriormente la entrada de aire; una banda flexible, preferentemente retenida por un borde superior, en la embocadura interna del paso de aire con tendencia a establecer automáticamente su cierre y un segundo

5. perfil, a modo de faldón vierteaguas dispuesto sobre la citada banda flexible a la que permite desplazarse para que se produzca el paso de aire al interior del recinto.

- 2ª.- Dispositivo de ventilación autocontrolada, caracterizado por contar, por lo menos, con un extractor dispuesto en
10. la parte alta del recinto mediante el cual se produce una depresión en el ambiente originando el desplazamiento en sentido de apertura de la citada banda elástica permitiendo la entrada de aire exterior.

3ª.- "DISPOSITIVO DE VENTILACION AUTOCONTROLADA".

15. Todo ello, conforme se describe y reivindica en la presente Memoria Descriptiva, que consta de cuatro hojas, escritas a máquina por una sóla de sus caras y lámina de dibujos que la ilustran.

Madrid, 11 de Agosto de 1.966

E. GONZALEZ VACAS  
P. P.

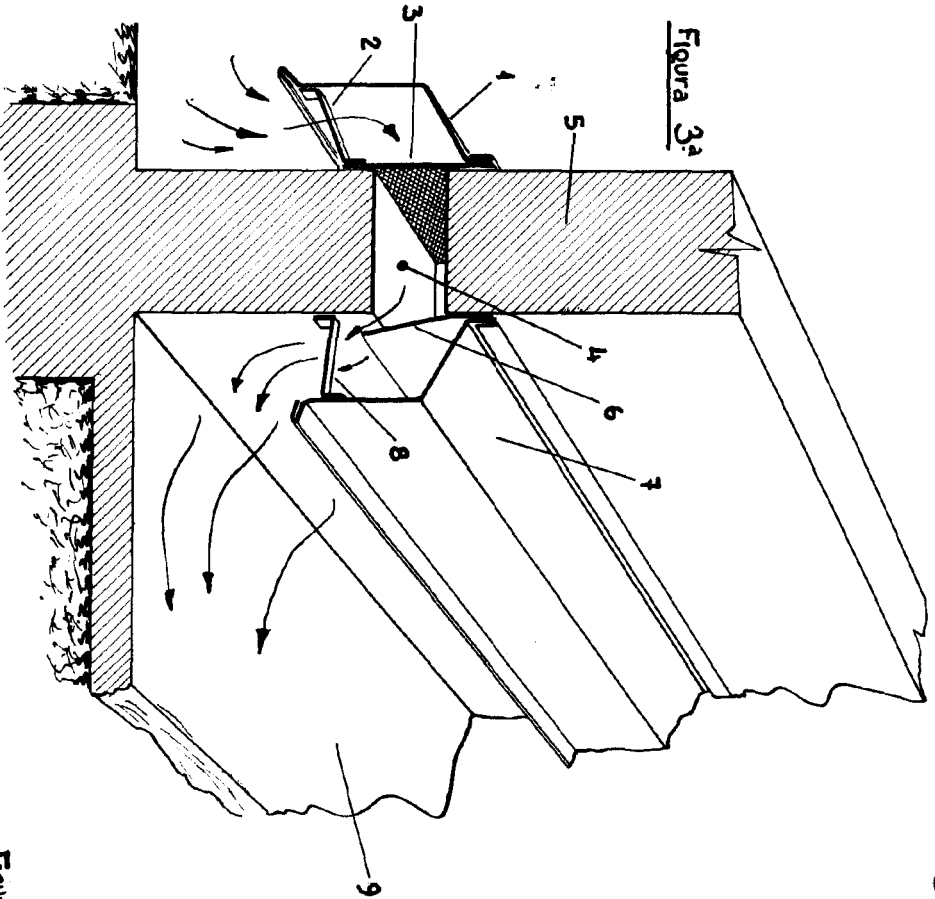


Figura 3ª

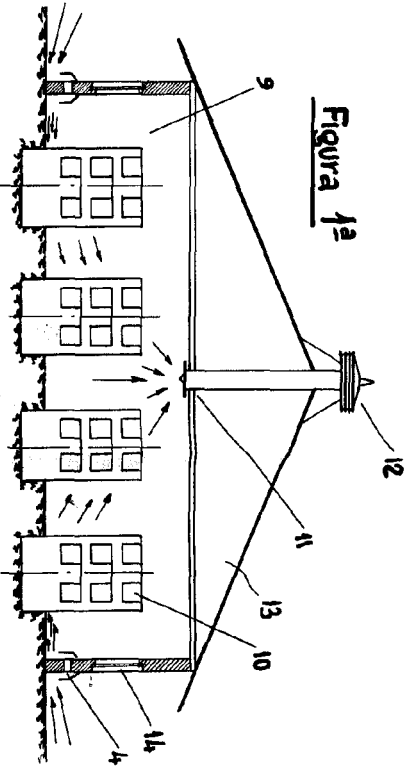


Figura 1ª

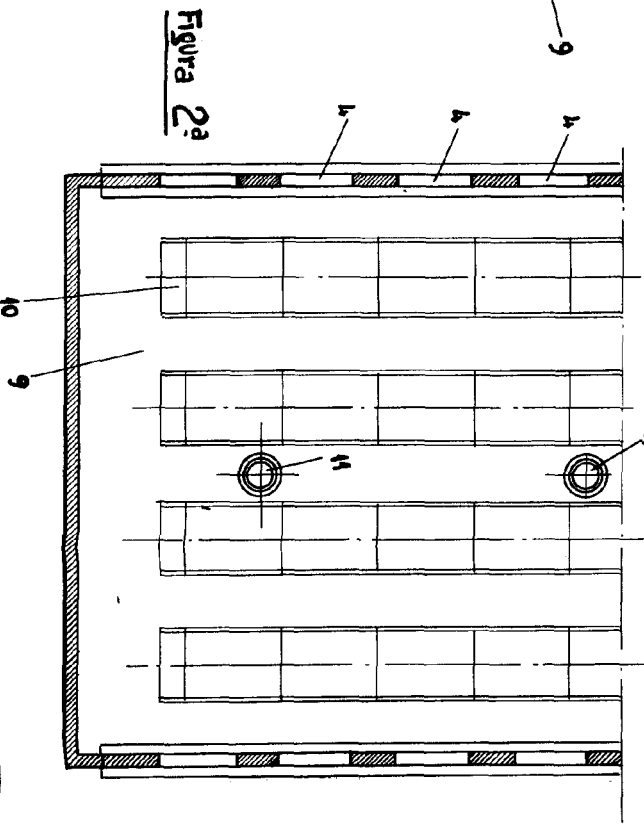


Figura 2ª

Escala variable

Madrid, 17 de Agosto de 1.916

Prado Hermanos y Cía. S.A.