

7 0102157  
10019011

MEMORIA DESCRIPTIVA

D. Salvador de la CUESTA MAROTO.- BARCELONA.



PATENTE DE INVENCION

por 20 años

para "Un aparato limpiapeines"-----

a favor de D. Salvador de la CUESTA MAROTO, de nacionalidad española, domiciliado en BARCELONA, Ronda de la Universidad, nº 3.

-----

MEMORIA DESCRIPTIVA

La presente memoria descriptiva se refiere a una patente de invención destinada a garantizar la propiedad y la explotación exclusiva de un aparato propio para limpiar los peines, de modo que los espacios de separación entre las  
5 púas de los mismos queden libres de toda suciedad.

Consiste el aparato de que se trata, en un conjunto de hojas aguzadas por el extremo, montadas paralelamente sobre un eje común alrededor del cual pueden girar individualmente, y separadas entre sí por arandelas pasadas sobre el  
10 propio eje, el cual está fijado por sus extremidades respectivamente a las dos alas de un soporte que, con preferencia,



va provisto de un cepillo en un lugar apropiado de su superficie externa.

Para mayor claridad describiremos a continuación un caso de ejecución del aparato representado, solamente a título de ejemplo, en el dibujo adjunto.

En este dibujo: la figura 1 es una vista exterior del aparato, de costado; la figura 2, una vista convencional, también de costado, en la cual, seccionado el soporte y suprimida una hoja, se ve uno de los órganos separadores en forma de disco; y la figura 3, una vista en sección por un plano perpendicular al de las figuras anteriores.

Como puede verse, el aparato representado está compuesto de cuatro láminas 1 con pico 2, que presentan unos orificios por los cuales se pasa un tubo 3. Cada lámina se encuentra separada de la inmediata por un disco 4, provisto de un orificio análogo por el cual está asimismo pasado el tubo 3. Este atraviesa por sus extremos las alas 5 del soporte 6, y va fijado a él por remachado de los bordes. El soporte 6 presenta una porción 8 que reúne a ambas alas 5, de un grueso suficiente para su robustez, a la cual está fijado exteriormente el cepillo 9.

La utilización del aparato se verifica del modo siguiente: Sujeto el peine con una mano, se somete a la acción del aparato sostenido en la otra mano, de manera que las hojas 1 penetren con cierta violencia en los huecos de separación de las púas del peine, con lo cual se desprenden de las mismas las materias interpuestas entre ellas,



terminando la limpieza mediante frotación con el cepillo 9.

40 Durante la limpieza, las hojas 1 quedan inmovilizadas, por una parte, por la presión de los dedos sobre las dos alas 5 del soporte y del conjunto de hojas y discos, y, por otra parte, por apoyarse dicho soporte por su parte 10 sobre el canto 11 de las propias hojas. Cuando se deja de  
45 utilizar el aparato se coloca el soporte en la posición representada en el dibujo, y entonces las hojas pueden girar alrededor del eje 3 de modo que queden desencaradas, lo cual permite efectuar su lavado.

Como es natural, podrán ser variables, sin que se al-  
50 tere la esencialidad del objeto de la patente, los tamaños y formas particulares de las hojas, los órganos de separación y los aparatos, siempre que se mantengan las características explicadas.

Asímismo pueden variar los materiales empleados en  
55 la constitución de las distintas partes del aparato, y los medios manuales o mecánicos de fabricación del mismo.

#### N O T A

Per la patente de invención a que se refiere la presente memoria descriptiva se REIVINDICA:

60 1.- La propiedad y la explotación exclusiva de un aparato limpiapeines consistente en un conjunto de hojas aguzadas por el extremo, montadas paralelamente sobre un eje común alrededor del cual pueden girar individualmente, y separadas entre sí por arandelas pasadas sobre el propio eje,



el cual está fijado por sus extremidades respectivamente a  
65 las dos alas de un soporte que, con preferencia, va provisto de un cepillo en un lugar apropiado de su superficie externa.

2.- La propiedad y la explotación exclusiva del objeto de la patente, sean cuales fueren las circunstancias que  
70 concurren con su esencialidad definida en la anterior reivindicación, cual objeto está constituido por:

"Un aparato limpiapeines".

Consta la presente memoria de cuatro hojas foliadas, escritas por una sola cara.

Barcelona, 8 de Agosto de 1931.

P. p. de D. Salvador de la CUESTA MAROTO,



FIG. 1

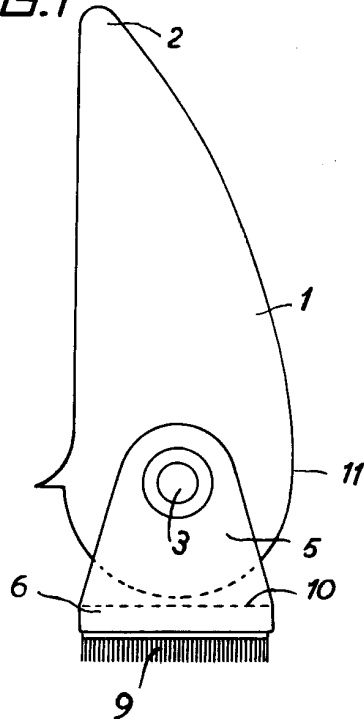


FIG. 3

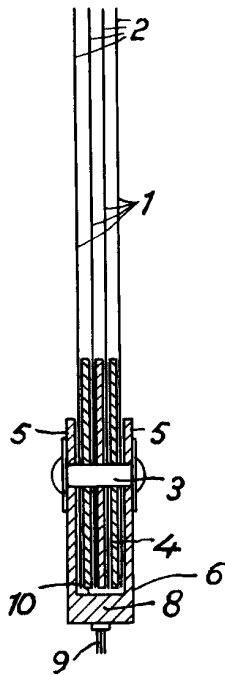
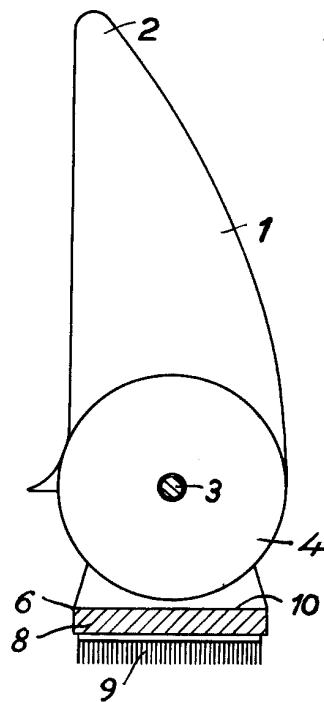


FIG. 2



ESCALA VARIABLE  
Barcelona = 8 4605 1901