



MEMORIA DESCRIPTIVA

de la PATENTE DE INTRODUCCION, por 10 años, solicitada a favor de Don Enrique LLORENS Altura, residente en Barcelona, para "UN ALTA VOZ PERFECCIONADO PARA RADIOTELEFONIA".

5 Esta memoria descriptiva se refiere a una Patente de introducción destinada a garantizar el derecho a la explotación exclusiva de un alta voz perfeccionado que, construido por varias fábricas Alemanas no lo ha sido hasta el presente en nuestro país, cuya fabricación va el recurrente a establecer en España.

10 El alta voz de que se trata se caracteriza por dos puntos, esenciales en el mismo: en un detalla de forma de su membrana y en su mecanismo electromagnético conocido con la denominación genérica" de "motor" o sistema de fuerza.

Por la característica espacial de su membrana, se consigue una gran suavidad en los sonidos emitidos por el aparato sin pérdida de detalles y con la exacta reproducción de los sonidos recibidos desde el emisor correspondiente.

15 En cuanto al sistema de fuerza que figura en estos alta voces, son tambien de construcción nueva en España y se caracterizan por ser de cuatro polos, con toma de corriente a dos bobinas funcionando una u otra, a cuyo fin se precisa la interzención de un conmutador, para obtener en esta forma tonalidades altas
20 o tonalidades bajas según convenga. para ello una de las bobinas es de 800 ohmios y está destinada a las válvulas de uso nor-



mal para obtener así las tonalidades altas, en tanto que la otra bobina es de 1600 ohmios y va aplicada a las lámparas alternativas con una resistencia interior alrededor de 50,000 ohmios y sirve para obtener un tono bajo.

25

Para la mejor comprensión del objeto de esta Patente se acompañan los dibujos de la hoja adjunta en los que a título tan solo de ejemplo se representa un caso de ejecución práctica del alta voz de que se trata.

30

En la Fig. 1, se muestra el referido alta voz, en sección longitudinal quedando el "motor" o "sistema de fuerza" visto por encima; en la fig. 2, se representa el propio "motor" visto de lado y en la Fig. 3 se dibuja visto de frente, es decir por la parte correspondiente a la membrana.

35

En los referidos dibujos se representa en -1-, el chasis o armazón del alta voz, en -2- la membrana de forma cónica; en 3 la espiga solidaria al vértice del cono que forma la membrana -2- y en -4- el "motor" o "sistema de fuerza" que acciona aquella, por transformación de la energía eléctrica que llega al mismo desde el poste receptor correspondiente, en movimiento vibratorio de la propia espiga.

40

La membrana -2- se caracteriza por el hecho de que a continuación de la pestaña plana -2'- que forma en su borde y por la que se fija a una pestaña análoga -1'- del chasis -1-, presenta una canal anular -5-, de sección triangular o análoga en virtud de la cual la propia membrana queda fuertemente fijada al mencionado chasis pero sin estar sometida a tensión alguna perjudicial para la uniforme vibración de la misma.

45

Por lo que se refiere al "motor" o "sistema de fuerza" comprende dos bobinas -6- y -7- y cuatro polos -8-8'- y -9-9'-.

50

Esta disposición implica precisamente el empleo de un conmutador para poner en circuito una u otra de dichas dos bobinas, de las que una que es para las tonalidades altas, es de 800 oh-



55 mios y vá destinada a las válvulas de uso normal en tanto que la otra es de 1600 ohmios y vá aplicada a las lámparas alternativas, con una resistencia interior de unos 50,000 ohmios aproximadamente, y sirva para obtener un tono bajo.

60 La forma de realización práctica del alta voz mencionado será sumamente variable, como lo serán sus dimensiones y material de que se fabriquen sus partes componentes.

Por lo que se refiere a la membrana -2- será de papel, cartón, tela, papel y tela y de otros materiales apropiados.

65 Además, por lo que se refiere al motor o sistema de fuerza podrá ir montado en chasis, como en el caso descrito, en muebles alta voces, en aparatos de radio combinados con alta voz y en general en todos cuantos casos y formas tenga el mismo aplicación.

Por último será variable cuanto no altere, cambie o modifique la esencialidad de la Patente descrita.

----- N O T A -----

70 Se reivindica como objeto de esta Patente:

1º - Alta voz para radio telefonía caracterizado por el hecho de que la membrana del mismo de forma cónica presente en su borde una canal anular de forma triangular o análoga, a continuación de la cual queda la pestaña plana por la que la propia membrana se fija, a la que al efecto lleva el chasis del propio alta voz 2º - El propio alta voz caracterizado en que el "motor" o "sistema de fuerza" que el mismo comprende es de cuatro polos, con toma de corriente a dos bobinas, funcionando una u otra por la acción de un conmutador, siendo una de tales bobinas de 800
75 ohmios destinada a las válvulas de uso normal para obtener así una tonalidad alta, en tanto que la otra bobina es de 1600 ohmios y va aplicada a las lámparas alternativas con una resistencia interior de unos 50,000 ohmios, destinada a obtener los tonos más
80 bajos.



1021

- 4 -

85

3º - Un alta voz perfeccionado para radiotelefonía.

Consta la presente memoria descriptiva de cuatro hojas foliadas escritas por una sola cara.

Barcelona 7 de Agosto de 1931

89

P. A.

A. Pascual
P. A.

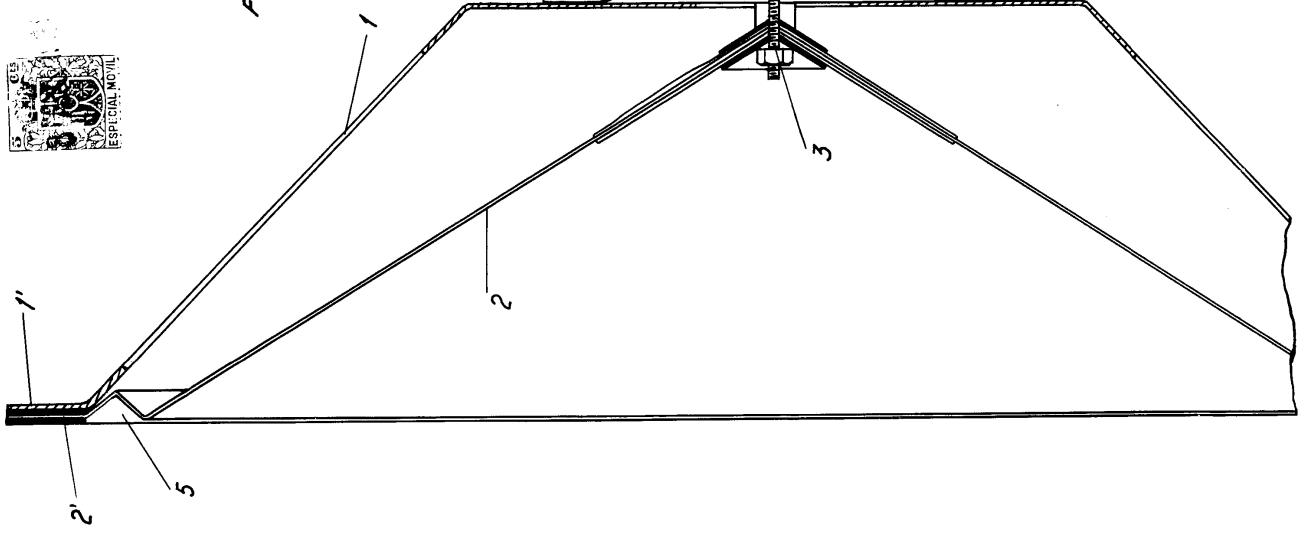


FIG. 1

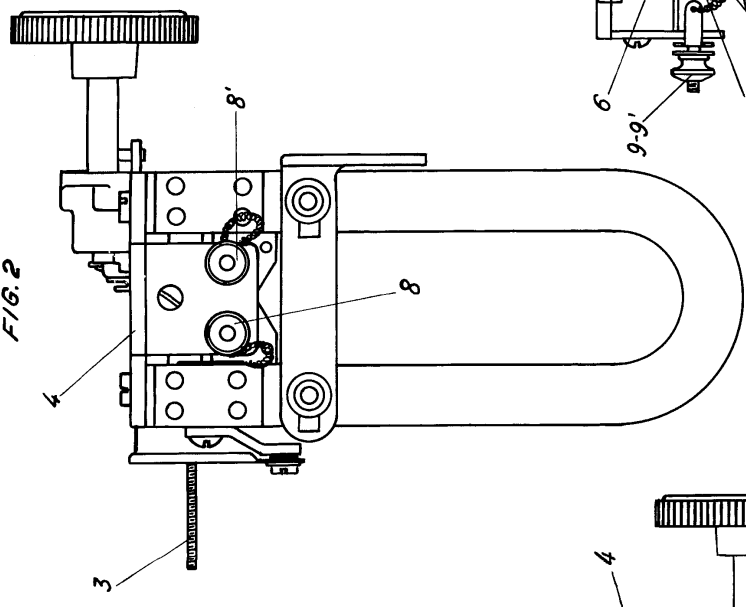


FIG. 2

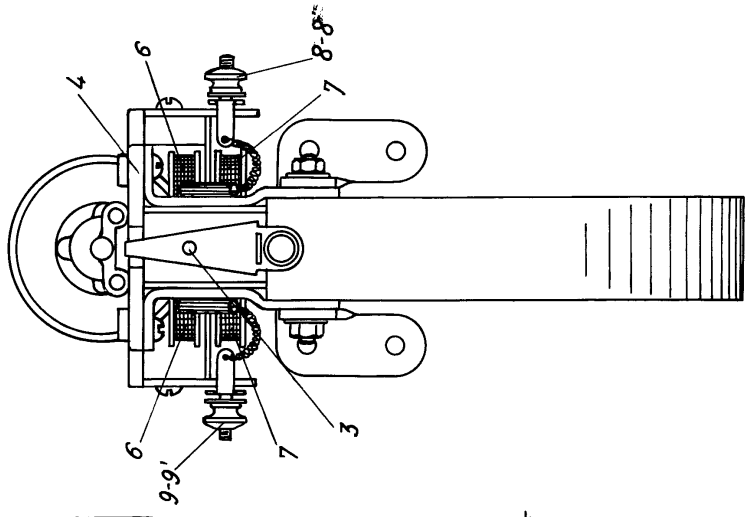


FIG. 3

ESCALA VARIABLE

BARCELONA 8 Agosto 1901

S. Jai

