



128848

25

30

Con el procedimiento objeto de esta patente quedan solventados todos estos inconvenientes ya que con su empleo no precisa guardar las basuras en las casas, pues por un sistema de conductos apropiados aquellas van a parar a un depósito colector o general para cada edificio o grupo de edificios en que se almacenan y de los que son evacuadas por un medio neumático adecuado y recogidas en esta forma por un vehículo con una cámara totalmente cerrada, condición precisa para poder verificar dicha evacuación de la manera dicha.



35

De esta manera queda en absoluto evitado el peligro de emanaciones perjudiciales para la salud y de las molestias dimanadas de aquellas, pues como ya se ha dicho y luego se detallará, la manipulación de que son objeto las basuras se lleva a cabo de una manera perfectamente automática y en recinto cerrado.

40

A continuación se describe detalladamente el procedimiento de que se habla y para ello se acompaña el dibujo de la hoja adjunta en el que a título de ejemplo se representa esquemáticamente un caso de ejecución práctica del mismo.

45

50

55

Consiste en su esencialidad el procedimiento de que se habla en disponer en el subsuelo de las casas, sean de uno o mas pisos, un depósito -1-, en el que desembocan unos conductos procedentes de las distintas cocinas de la propia casa por los que se echan las basuras que se almacenan en aquel. La forma mas práctica de realizar lo dicho consiste en disponer un conductor general de bajada -2-, en el que desembocan los conductos o ramas -3- procedentes de cada cocina. Sin embargo, ha de tenerse en cuenta que esta disposición puede ser variable ya que en cada caso dependerá del número de cocinas de que se trate y de su situación mútua relativa.



123848

60

Las bocas -3- quedan cerradas mediante una tapa -4-. Esta puede ser de forma y sistemas muy variables, pudiéndose adoptar por ejemplo un tipo de doble tapa, en forma que al abrir la de acceso a la propia boca -3- se cierre otra que obture la desembocadura de la misma en el conducto general -2-, todo ello para los efectos de evitar la salida de posibles emanaciones al abrir la tapa -4-.

65

El conducto -2- tanto si es general para toda una casa como particular para la boca de salida de cada cocina, adoptará preferentemente la forma de una chimenea con una comunicación con la atmósfera por su extremo superior. Además en el mismo pueden figurar facultativamente un ventilador -5- y un rociador -6- para los efectos de la limpieza del propio conducto. El primero puede funcionar por ejemplo automáticamente cada vez que se abra una de las tapas -4-, en forma que se produzca una corriente de aire hacia abajo que coopere a la caída de las basuras echadas por la propia boca que se ha abierto. En cuanto al rociador puede funcionar a voluntad de la persona encargada del cuidado de este servicio o también de una manera automática en periodos de tiempo debidamente establecidos.

70

75

80

85

El depósito -1-, cuya forma y cabida pueden ser variables, va establecido en el subsuelo, ya sea debajo mismo de la casa o edificio de que se trate, ya con preferencia a uno de los lados del mismo, por ejemplo, en la acera del frente de aquella para los efectos de su evacuación. En todos los casos la situación del mencionado depósito quedará determinada por la cabida que aquel haya de tener, edificio o edificios a que esté destinado y situación de aquellos con relación al punto en que pueda situarse el vehículo con que se verifica su evacuación.

Además, el propio depósito presenta la totalidad o parte de su fondo -7- de plancha metálica agujereada o de un material poroso para conseguir así la eliminación de la

90

humedad de las basuras en él almacenadas.



95

El depósito -1- va en todos los casos provisto de una boca de salida -8- que desemboca en el piso de la calle o patio según está aquel establecido y de un conducto de entrada de aire -9-. En esta forma se completa el procedimiento que se describe con el sistema de evacuación neumática de las basuras almacenadas en el depósito -1- y a

100

cuyo fin se utiliza un vehículo preferentemente un camión automóvil -10- provisto de una cámara cerrada -11- en la que se produce una acción de vacío o aspiración por un sistema maquinaal adecuado. De dicha cámara arranca una manga -12- que penetra en la boca de salida -8- del depósito -1- por la que son aspiradas las basuras almacenadas, que de esta manera pasan a la repetida cámara -11- del camión. Además, para facilitar dicho efecto, por el conducto -13-

105

se inyecta en la cámara -1- una corriente de aire a presión que obra sobre las basuras.

110

Por lo que se refiere al tipo de camión que se utilice será cualquiera variable y así mismo cuanto se refiera a los medios mecánicos para obtener los efectos de aspiración deseados.

Por último será variable cuanto sea accesorio y complementario en una instalación de esta especie y en general en cuanto no altere, cambie o modifique la esencialidad del procedimiento descrito.

----- N O T A -----

115

Se reivindica como objeto de esta patente:

1. - Procedimiento para el almacenamiento y evacuación de las basuras de las casas, especialmente de las casas de vecindad, que en su esencialidad consiste en disponer en el subsuelo del edificio de que se trate un depósito con el que se comuniquen desde las distintas cocinas que la

120

123848



125 casa comprenda, por conductos especiales, evacuándose luego las basuras almacenadas en dicho depósito por una acción neumática provocada desde la cámara de un vehículo, por ejemplo un camión, en cuya cámara se recogen automáticamente aquellas.

130 2. - El propio procedimiento en una forma de ejecución práctica que consiste en que el conducto de paso de las basuras que parte de cada cocina desemboca en un conducto general que es el que va a parar al depósito o colector de las mismas.

3. - El propio procedimiento en el que la boca de entrada que figura en cada cocina para el paso de las basuras hacia el depósito general, va cerrada por una puerta o tapa variable en su tipo, clase y sistema.

135 4. - El propio procedimiento en el que el conducto general mencionado en la reivindicación 2, va provisto facultativamente de un ventilador y de un rociador para los efectos de desobstrucción y limpieza de aquel, siendo dichos aparatos de funcionamiento a voluntad o automático, según convenga.

140 5. - El propio procedimiento en el que el depósito colector mencionado en la reivindicación 1, puede ser variable en su forma y en el lugar del subsuelo del edificio en que se encuentra, formando en todos los casos parte del mismo: una boca de salida que desemboca en el piso de la calle o de un patio y en lugar apropiado para recibir la manga aspiradora correspondiente y un conducto de entrada de aire a presión, presentando además el fondo de plancha metálica agugereada o de un material poroso para la eliminación en esta forma, de la humedad que puedan llevar las basuras.

150 6. - El propio procedimiento en el que el tipo de vehíe

123848



155

123848

culo con que se verifique la evacuación del depósito mencionado en la reivindicación 1, así como los medios de que vaya provisto para obtener los efectos de vacío e aspiración requeridos, serán variables sin limitación alguna.

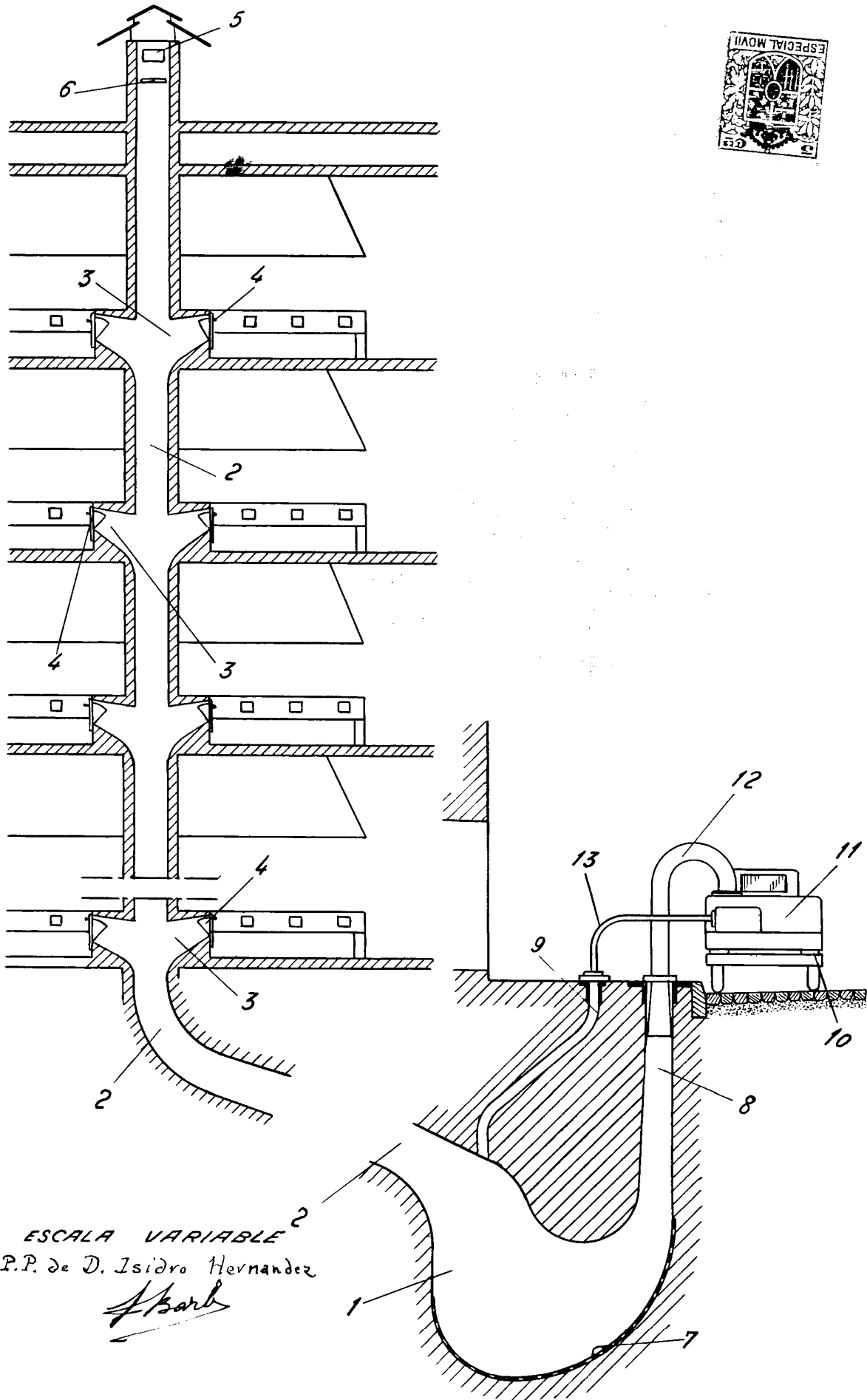
7. - Un procedimiento para el almacenamiento y evacuación de basuras en las casas, especialmente en las casas de vecindad.

Barcelona 7 Agosto de 1931

P. A.

P. P. DE D. ISIDRO HERNÁNDEZ

123848



ESCALA VARIABLE 2  
 P.P. de D. Isidro Hernandez  
*Asarb*