



123829

123829

MODELO DE UTILIDAD

=====

por VEINTE años

cuyo privilegio se solicita para España,
sus territorios y plazas de soberanía, a
favor de :

D. JOSE M^e PARELLADA BUXO y

D. FEDERICO VILA FORNE

ambos de nacionalidad española, con do-
micilio en Barcelona, P^o de Fabra y Puig,
núm. 256, por :

"MECANISMO OSCILANTE PARA JUGUETERIA"

=====



123829

MEMORIA DESCRIPTIVA

5. Tal como indica el enunciado, la presente invención hace referencia a un mecanismo oscilante para juguetería, es decir, a un mecanismo que transmite un movimiento oscilante a un juguete, en relación con su base estable. - - -

10. El mecanismo según la invención se caracteriza porque está constituido por un soporte unido a la base de sustentación del juguete, en el cual soporte queda sostenido, por su eje central, un mecanismo de cuerda, que acciona un eje doblemente acodado, a modo de manubrio, cuyo extremo está alojado en un agujero alargado del soporte, provocando la oscilación del mecanismo al girar el manubrio en el agujero. - - - - -

15. El mecanismo de cuerda se acciona por el eje central, el cual soporta el muelle espiral que mueve el mecanismo al distenderse, transmitiéndose el movimiento hasta el eje acodado por medio de engranajes multiplicadores. - - - - -

20. En el conjunto de estos engranajes, un eje intermedio se halla soportado por sus extremos en aberturas colisas, permitiendo con su desplazamiento que quede desembragado el eje acodado durante la operación de dar cuerda. - - - - -

Todo este mecanismo queda alojado en el interior del

123829 28



5. juguete, siendo solidario el soporte de la base de sustentación, y el mecanismo que oscila en el soporte queda unido a la parte oscilante del juguete, con el eje central saliendo al exterior por un punto del juguete, para permitir dar cuerda. - - - - -

10. Para facilitar la comprensión de todo lo que antecede, seguidamente se hace referencia a la lámina de dibujos que se acompaña a esta memoria, la cual, dado su fin explicativo, deberá considerarse como desprovista de todo carácter limitativo respecto al alcance de la protección legal que se recaba. En los dibujos: - - - - -

Figura 1 es una vista en alzado lateral del mecanismo de oscilación. - - - - -

15. Figura 2 representa una vista en alzado frontal, indicándose a trazos las dos posiciones extremas de oscilación, en uno y en otro sentidos. - - - - -

Figura 3 ilustra la forma de aplicación práctica del mecanismo en la figura de un pato. - - - - -

20. Figura 4 indica el propio mecanismo visto en planta, sobre la base de soporte formada por las patas del mismo pato. - - - - -

El conjunto del mecanismo se compone de dos partes, la fija 1 y la móvil 2 oscilante en aquélla. - - - - -

25. La parte fija 1 queda integrada, según el ejemplo concreto en el dibujo, por la plancha 3 cuyo perfil forma un

123829

28



ángulo obtuso, en el que un lado 4 va unido a la base 5 del juguete. El otro lado 6 constituye el soporte de la parte móvil 2, como se verá. - - - - -

5. El eje central 7 del mecanismo, se apoya y retiene en el agujero 8 de la plancha 3, a cuyo efecto, una vez ensartado se remachan los cantos del eje 7 para que no pueda ya salir. Para formar un soporte eficaz para el eje 7 y todo el mecanismo oscilante 2, la plancha 3 tiene practicada la ventana 9 que, doblada hacia el interior formando un doble escalón, véase la figura 2, aguanta conjuntamente con el agujero 8 al eje 7. - - - - -

10. La parte móvil 2 queda alojada en un chasis de plancha troquelada y doblada. Toda ella oscila sobre el eje central 7, alrededor del cual se halla dispuesto el muelle espiral 10, unido por un extremo 11 en el chasis, mientras el otro extremo es solidario con el eje 7. Este eje tiene encastada la rueda dentada 12, la cual mueve el eje 13 a través del piñón 14 que tiene la rueda dentada 15. Esta rueda 15 engrana con el piñón 16 del eje 17 prolongado anteriormente para formar el doble acodado 18 a modo de manubrio. El extremo 19 del eje 17-18 queda ensartado en un agujero 20 alargado de la plancha 3. - - - - -

15. El eje 7 se prolonga posteriormente para recibir una palomilla 21 para darle cuerda. - - - - -

20. En esta disposición, dando cuerda al eje 7 se tensa el muelle espiral 10, de forma que al soltarse la palomilla 21

123829



5. y distenderse el muelle, gira el eje 7, y con él la rueda 12, que acciona el piñón 14 y la rueda 15, que a su vez ataca el piñón 16 del eje 17-18-19. La fuerza de esta disposición giratoria hace que el movimiento de giro del eje 17-18-19 se transforme en movimiento oscilante al quedar guiado por el agujero 20. - - - - -

10. Al efecto de que el movimiento de giro del eje 7 al dar cuerda no afecte en nada el eje 17-18-19, se prevé que el eje intermedio 13 esté soportado en sus extremos en aberturas 22 colisas, de manera que al dar cuerda, la rueda 12 que gira con el eje 7, tiende a mantener el eje 13 en su posición inferior, en la cual está desengranada su rueda 15 del piñón 16. - - - - -

15. En una aplicación práctica del mecanismo, la figura 3 lo muestra alojado en el cuerpo hueco 23 de un pato, que está unido a la parte móvil 2 por medio de las lengüetas 24 en ésta, que se doblan y rebaten sobre el pato 23 una vez atravesado su espesor por rendijas al efecto. El eje 7, por su parte ha salido al exterior por una abertura 25, y aparece rematado por la palomilla 21. - - - - -

20.

De este modo, el movimiento oscilante que en el mecanismo es de la parte móvil 2 sobre la parte fija 1, una vez en el juguete pasa a ser del cuerpo hueco 23 sobre las patas 5.-

25. Cuanto se ha expuesto no debe suponer impedimento ni limitación alguna para que el mecanismo según la invención pueda ser realizado con modificación de alguna de las partes des

123829 28



critas y representadas. No sólo en lo que se refiere al mecanismo en si, sino y también en cuanto a su aplicación concreta, pudiendo afectar la figura externa que se estime más conveniente, animal o humana u otra cualquiera. - - - - -

- 5. En general, hay que hacer constar que en el mecanismo de acuerdo con la invención podrán introducirse cuantas variantes de detalle la experiencia y la práctica puedan aconsejar, en cuanto a dimensiones, número de piezas integrantes, materiales empleados, forma de acoplamiento y demás circunstancias accesorias, siempre que con ello no se desvirtúe su esencialidad, que es la que se concreta en la primera de las reivindicaciones que siguen, ya sea considerada aisladamente ya sea considerada junto con una o varias de las reivindicaciones restantes. - - - - -
- 10.

15.

N O T A

Se declaran de novedad, utilidad y propiedad para España, sus territorios y plazas de soberanía, las siguientes: -

R E I V I N D I C A C I O N E S

- 20. 1.- Mecanismo oscilante para juguetería, caracterizado por estar constituido por un soporte unido a la base de sustentación del juguete, en el cual soporte queda sostenido, por su eje central, un mecanismo de cuerda, que acciona un eje doblemente acodado, a modo de manubrio, cuyo extremo está alojado en un agujero alargado del soporte, provocando la
- 25. oscilación del mecanismo al girar el manubrio en el agujero.

2.- Mecanismo oscilante para juguetería, según la rei-

123829



5. vindicación 1, caracterizado porque el mecanismo de cuerda se acciona por el eje central, el cual soporta el muelle espiral que mueve el mecanismo al distenderse, transmitiéndose el movimiento hasta el eje acodado por medio de engranajes multiplicadores. - - - - -

10. 3.- Mecanismo oscilante para juguetería, según las reivindicaciones 1 y 2, caracterizado porque un eje intermedio de la transmisión se halla soportado por sus extremos en aberturas colisas, permitiendo su desplazamiento que quede desembragado el eje acodado durante la operación de dar cuerda. - - - - -

15. 4.- Mecanismo oscilante para juguetería, según las reivindicaciones 1, 2 y 3, caracterizado porque el conjunto del mecanismo queda alojado en el interior del juguete, siendo solidario el soporte de la base de sustentación, y el mecanismo que oscila en el soporte queda unido a la parte a oscilar en el juguete, con el eje central saliendo al exterior por un punto del juguete, para permitir dar cuerda. - - - - -

20. 5.- "MECANISMO OSCILANTE PARA JUGUETERIA". - - - - -

Todo ello tal como se describe y reivindica en la presente memoria que consta de ocho hojas, foliadas y mecanografiadas por una sola de sus caras, y de dos láminas de

123829

28 JUL



dibujos que la ilustran.

BARCELONA, 28 JUL. 1966

P. A. M. CURELL SUÑOL

ad.

123829



FIG. 1

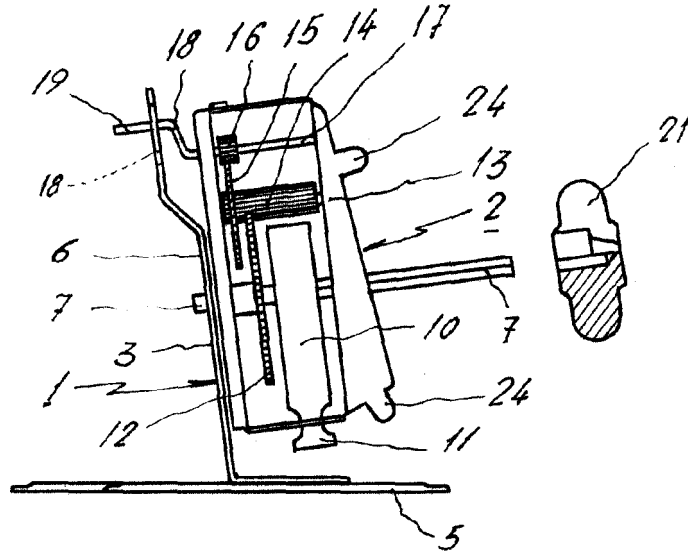
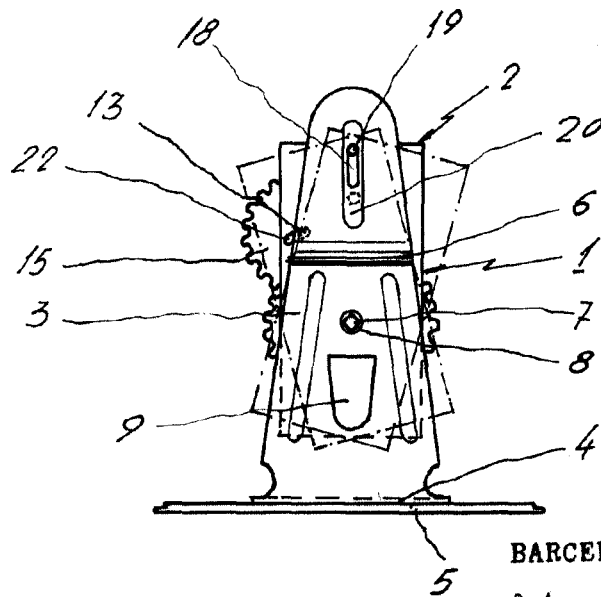


FIG. 2

123829



BARCELONA, 28 JUL. 1966

P. A. M. CURELL SUÑOL

123829

FIG. 3

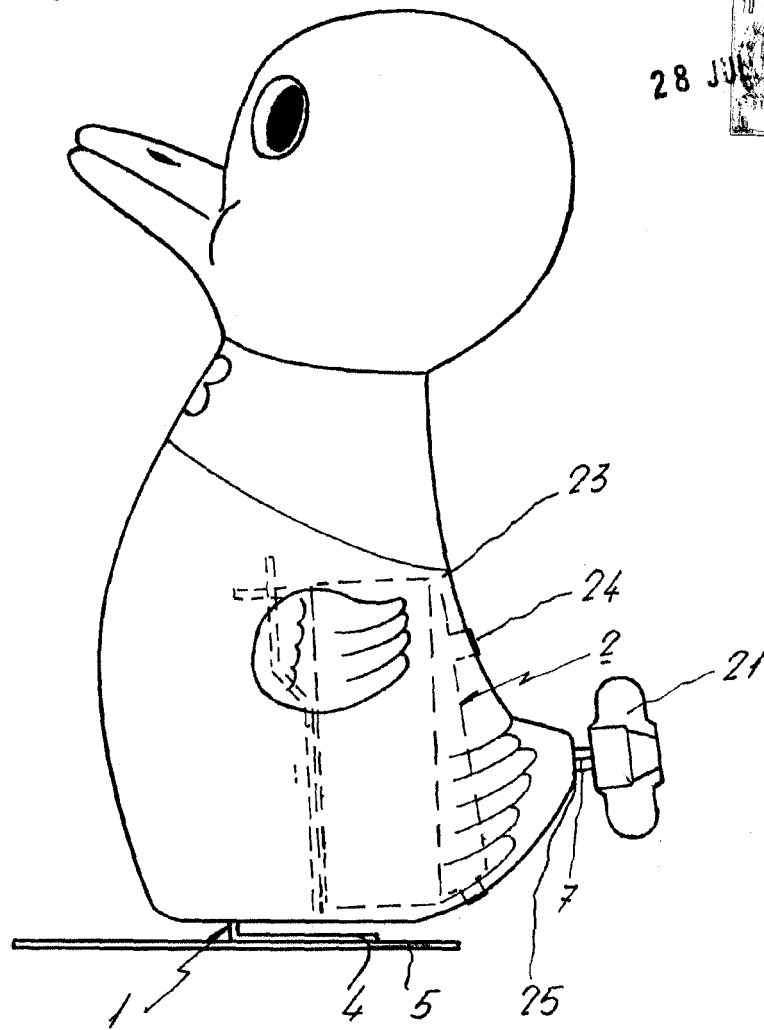
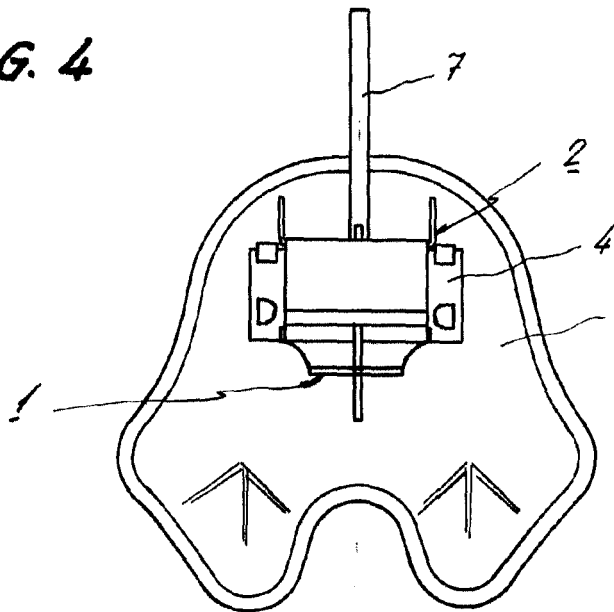


FIG. 4



BARCELONA, 28 JUL. 1966

P. A. M. CURELL SUÑOL