



123828

123828

MODELO DE UTILIDAD  
=====

por "Un acoplamiento de r6tula para fontaner6a".  
a favor de Supergrif, S.L., domiciliada en San Feliu de Llobregat (Barcelona), Riera de la Salud, n6 7 bis.

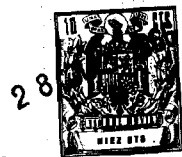
=====

5

MEMORIA DESCRIPTIVA

Generalmente los acoplamientos a base de r6tula practicados en fontaner6a para poder dirigir el chorro de agua en distintas direcciones dentro del 6ngulo que permite la articulaci6n, est6n constituidas por tres piezas de las cuales, una es portadora del asiento el6stico en funciones de junta estanca,  
10 otra lleva configurada la cabeza de la r6tula que se adapta sobre el asiento de la anterior, y una tercera lo es de uni6n de las anteriores fijando su posici6n respectiva, por roscado. Tales r6tulas son de relativamente elevado coste por requerir la construcci6n y mecanizado de la referida pieza de uni6n.  
15

Tiene por objeto el presente modelo de utilidad, un acoplamiento de r6tula que con la particularidad de venir establecido eficientemente por solo dos piezas, se caracteriza por su



# 123828

disposición constitutiva, consiguiéndose el efecto nuevo de una mayor simplicidad y economía respecto a lo conocido.

En la hoja de dibujos anexa a la presente memoria, aparece esquemáticamente representado a modo de ejemplo, Un  
5 acoplamiento de rótula para fontaneña estructurado según el modelo que nos ocupa, mostrándole: Fig. 1, de lado en sección por un plano longitudinal de simetría; y Fig. 2 en planta.

Particulariza el acoplamiento de rótula para fontaneña, de referencia, el hecho de constituirle una pieza hueca  
10 1 de estructura tubular, que presenta: en su parte interior intermedia un rellano 2 perforado centralmente 3; y junto a su boca 4, una ranura circular 5 en la que va colocada de quita y pón una junta tórica elástica 6 cuyo diámetro interior es ligeramente menor que el de la mencionada boca 4, todo ello apropiadamente para que entre el rellano 2 y la junta tórica 6  
15 pueda ubicarse quedando aprisionada bajo conveniente presión ejercida por la elasticidad de la junta, la cabeza 7 de la rótula que configura la segunda pieza 8 perforada centralmente para el paso del agua, todo ello bajo un ajuste que permite la desviación axial a roce duro entre las dos piezas 1 y 8 que forman  
20 el acoplamiento.

Comprende también el modelo, el caso en que el aprisionamiento de la cabeza 7 de la rótula, es ejercido por dos  
juntas tóricas elásticas convenientemente separadas entre sí  
25 guardando paralelismo o bien por una junta tórica elástica y un aro metálico.

En todos los casos, el ajuste de las piezas 1 y 8 con posibilidad de mutua desviación axial a roce duro, viene establecido de fabricación y el montaje y desmontaje del acoplamiento.



123828

to se logra por simple paso de la cabeza 7 de la rótula a través de la junta tórica elástica 6 mas externa, venciendo la resistencia que opone ésta.

5 En la ejecución practica del modelo según queda descrito, podrán variar cuantos detalles constructivos y configurativos no afecten, cambiándola o modificandola, a su propia esencialidad.

M O T A  
=====

10 Se reivindica como objeto del presente modelo de utilidad:

15 1.- Un acoplamiento de rótula para fontanería, caracterizado por el hecho de constituirle una pieza hueca de estructura tubular que presenta: en su parte interior intermedia un rellano con una amplia perforación central y junto a su boca, una ranura circular en la que preferentemente con holgura, va colocada de quita y pon una junta tórica de material elástico, cuyo diámetro interior es ligeramente menor que el de la boca referida, viniendo ubicada en el espacio que media entre los referidos rellano y junta, la cabeza de la rótula que configura la segunda pieza del acoplamiento, la cual, queda aprisionada bajo conveniente presión que permite la desviación axial a roce duro, entre las dos piezas.

123828 28 JUL



2º.- El acoplamiento de referencia, según 1) en el que la cabeza de la rótula, queda aprisionada con posibilidad de movimiento oscilatorio, entre dos juntas tóricas de material elástico que guardan paralelismo entre sí.

5           3º.- El acoplamiento de referencia, según 1) en el que la cabeza de la rótula, queda aprisionada con posibilidad de movimiento oscilatorio a roce duro, entre una junta tórica de material elástico y un aro metálico.

4º.- UN ACOPLAMIENTO DE ROTULA PARA FONTANERIA.

10           Consta la presente memoria de cuatro hojas foliadas y mecanografiadas por una sola cara, acompañada de una hoja de dibujos.

Barcelona, 28 de Julio de 1966

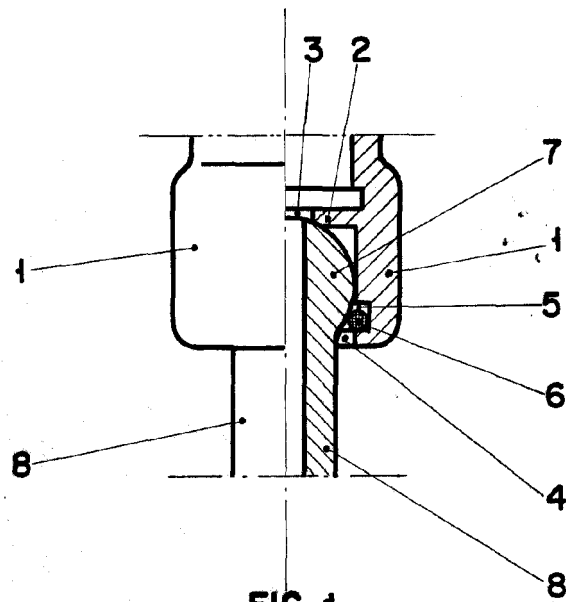
SUPERGRIF, S.L.

p/a.

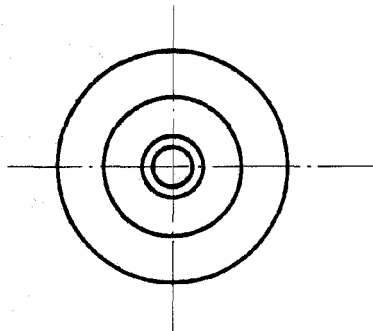


123828

28



**FIG. 1**



**FIG. 2**

BARCELONA, 28 de Julio de 1966.  
P. A.

ESCALA VARIABLE