



28 J

123827

123827

MODELO DE UTILIDAD  
=====

por "Una mesa-silla para niños".  
a favor de D. José M<sup>e</sup> Fons Boronat y D. José García Maltas,  
ambos de nacionalidad española, domiciliados en Barcelona,  
5 C/. Llansá n<sup>o</sup> 5 y Torras y Pujalt 46, respectivamente.

=====

MEMORIA DESCRIPTIVA

Es frecuente, en todo lo que se refiere a mobiliario  
para niños, tener que disponer de mesas y sillas apropiadas  
a sus necesidades, juegos y cuidados. Ello representa para  
10 las familias con niños pequeños, tener que disponer de un  
amplio espacio para ubicar todos estos muebles, lo que no es  
facilmente factible en la actualidad. El presente modelo de  
utilidad viene a solucionar todos estos problemas, presentando  
un mueble combinado de mesa y silla, el cual además de  
25 reunir todas las ventajas inherentes al problema del espacio,  
es altamente cómodo, estético y práctico por su facilidad de  
montaje.

123827

28 J



En líneas generales presenta el modelo en cuestión una mesa la cual, mediante un ingenioso dispositivo puede convertirse parte de ella en silla y actuar de "trona" en las comidas del niño, lecturas y juegos.

5 La hoja de dibujos que acompaña a la presente memoria presenta la mesa-silla de referencia, mostrándola: Fig. 1 en sección por un plano de simetría vertical; Fig. 2, una vista del respaldo de la silla; y Fig. 4 una vista por debajo de la silla en posición de plegado.

10 La Fig. 1 nos muestra en corte, la mesa con su silla desplegada. La mesa en cuestión está formada por un tablero 1 con cuatro patas 2 fijas o plegables, cual talbero 1 presenta en su parte central una porción 3 que encaja con el resto y que configura la forma del respaldo de una silla o sillón

15 (Fig. 2). Por su parte inferior el tablero posee unas barras de armazón 4 horizontales situadas simétricamente respecto al descrito respaldo; estas barras sirven de soporte de sendos ejes de giro 5 los cuales permiten el movimiento del respaldo 3 mediante unas aletas 6 que posee el mencionado respaldo. Las

20 anteriormente descritas barras de armazón 4 pueden asimismo deslizar a lo largo de unas guías 7 y 8 de las cuales la 8 que está mas cerca del respaldo tiene unos encajes para fijar en diferentes puntos su posición. Unos tirantes 9 que tienen un extremo giratorio en 10 respecto a la parte delantera de las

25 barras armazón y poseen unas aberturas colisas 11 a lo largo de las cuales giran y deslizan los bordes delanteros del asiento 12, los cuales poseen unos pitones 13 a tal efecto situables en distintos lugares de la abertura colisa. El asiento y el res

123827



paldo van unidos por una pieza angular 14, y pueden ser abatidos uno respecto al otro por una bisagra 15 intermedia.

La silla en cuestión posee también un reposapiés 16 el cual va unido al asiento por su borde delantero 17 en el que puede girar con respecto a él, de modo que su mutua relación viene graduada por unas varillas 18 que van desde la parte inferior del asiento hasta la parte trasera del reposapiés pudiendo girar libremente por un extremo y ser fijadas en diferentes encajes en el otro extremo.

Tal como ha quedado descrito el modelo de utilidad de referencia, la silla quedará plegada con respecto a la mesa, actuando el conjunto en funciones de tal cuando el usuario abata el respaldo 3 sobre el asiento 12, en estas circunstancias las aletas 6 del respaldo y los tirantes 9 provocarán que en el abatimiento se repliegue la silla quedando solo a la vista la cara posterior del respaldo que actuará en funciones de tablero por tener, como hemos dicho, sus mismas características. El hecho de que las barras armazón 4 puedan deslizar de delante atrás fijándose en encajes 8 adecuados, permite dar al respaldo una conveniente inclinación, adaptandola a las necesidades del momento.

En la ejecución practica del presente modelo de utilidad podrán variar cuantos detalles constructivos y configurativos no afecten cambiándola o modificandola, a su propia esencialidad.

N O T A  
=====



123827

Se reivindica como objeto del presente modelo de utilidad:

18.- Una mesa-silla para niños caracterizada por el hecho de estar constituida por un tablero con cuatro patas fijas o plegables y que presenta en su parte central una porción que encaja con el resto y que configura la forma del respaldo de una silla, concurriéndole la circunstancia de que por su parte inferior el tablero presenta unas barras de armazón horizontales situadas simétricamente respecto al referido respaldo y que sirven de soporte de sendos ejes de giro que permiten el movimiento del respaldo mediante unas aletas que éste posee; éstas barras armazón pueden deslizar a lo largo de unas guías, de las cuales la que está mas cerca del respaldo tiene unos encajes para fijar en diferentes puntos su posición, a propósito para poder graduar la inclinación del respaldo. Por la parte delantera de las barras armazón se articulan sendos tirantes que poseen por el otro extremo unas aberturas colisas a lo largo de las cuales giran y deslizan unos soportes fijados a la parte delantera del asiento pudiendo ser sujetados a ellas a propósito para graduar la inclinación del asiento. Dicho asiento y el respaldo van articulados mediante una bisagra intermedia de modo que al abatir el respaldo sobre el asiento, las aletas del respaldo y los tirantes anteriormente descritos provocan el plegado de la silla, quedando solo visible la parte trasera del respaldo, que actúa en funciones de tablero, por tener sus mismas características.

123827 28



2ª.- Una mesa-silla para niños según 1) caracterizada por el hecho de que unido al asiento por su borde delantero y abatible, va un reposapiés, el cual va ligado con el asiento por unas varillas que van desde la parte inferior del asiento hasta la parte trasera del reposapiés, pudiendo girar libremente por un extremo y ser fijadas en diferentes encajes en el otro propósito para poder graduar la inclinación del reposapiés con respecto al asiento.

3ª.- UNA MESA-SILLA PARA NIÑOS.

10 Consta a presente memoria de cinco hojas foliadas y mecanografiadas por una sola cara, acompañadas de una hoja de dibujos.

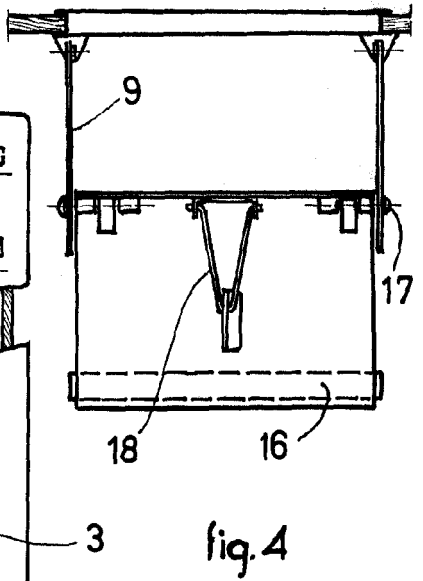
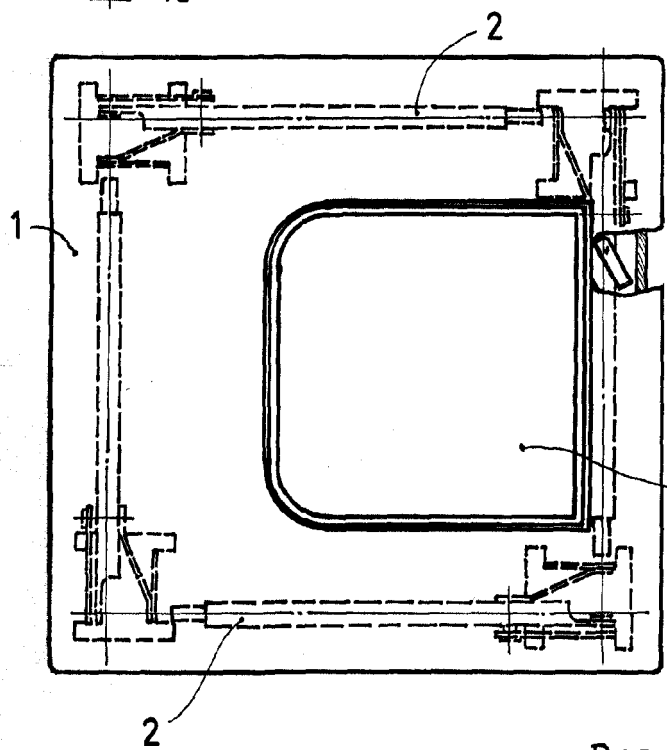
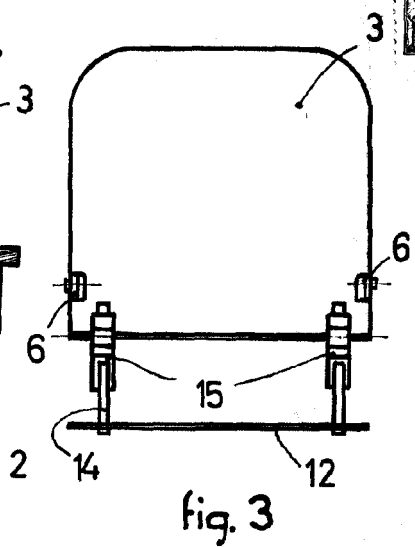
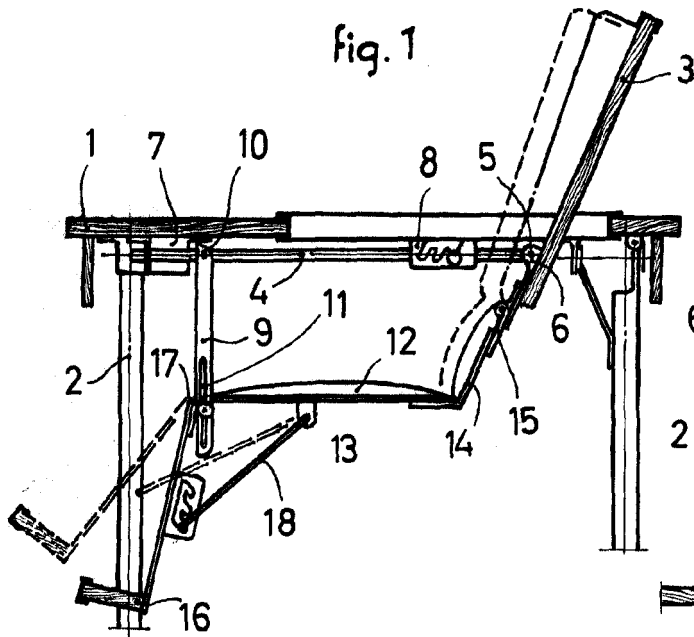
Barcelona, 28 de Julio de 1966

D. José M<sup>a</sup> FONS BORONAT

D. José GARCIA MALTAS

p/a.





BARCELONA, 28 julio 1966  
P.A.

escala variable