



123819

123819

MEMORIA DESCRIPTIVA
para solicitar
PATENTE DE MODELO DE UTILIDAD
e n
E S P A Ñ A
por VEINTE años
por "TORNIQUETE DE ENCOLAR"

A nombre de:

OCAMICA HERMANOS, S.R.C., entidad de nacionalidad española,

domiciliada en:

Eibar (Guipúzcoa), O'Donnell, nº 4

El objeto de la presente solicitud de modelo de utilidad, se refiere a un torniquete de encolar, cuyas características de novedad le confieren la cualidad de aportar, a la función a que se destina, las siguientes ventajas demostrativas de su clara repercusión en un beneficio

5

123819



en las condiciones de trabajo:

a.- Produce una fijación perfecta.

b.- Impide el deslizamiento del cabezal móvil sobre el canto de la pletina al desarrollar el torniquete su trabajo de encolar, aun siendo el mismo de mucha vibración.

c.- Es aplicable a toda clase de torniquetes, tanto sean de cabezales fundidos como forjados.

En el adjunto plano, para facilidad de la descripción y sin carácter limitativo alguno, se ha representado este torniquete con el perfeccionamiento que se precogniza.

La figura 1 representa una vista de conjunto.

La figura 2 representa, a mayor tamaño, una vista frontal de detalle del pivote antideslizante, y

La figura 3 representa dicho pivote en alzado lateral.

Como puede apreciarse, el torniquete, compuesto por la pletina (1) y el cabezal fijo (2), lleva, en el cabezal móvil (3) un alojamiento en el que se hace encajar un pivote (4), dotado de chaflán que impide su giro, y provisto de un dentado en su cara frontal que apoya sobre el canto de la pletina (1).

Este pivote es redondo y lleva, como se ha dicho, chaflán y evita todo deslizamiento del cabezal móvil.

Este modelo es realizable en cualesquiera tamaño y materiales adecuados, siendo susceptible de toda clase de modificaciones de detalles, en tanto que éstas no alteren su fundamento.

--: N O T A :--

123819



Los puntos de invención propia y nueva que se presentan para que sean objeto de esta patente de modelo de utilidad, en España, por veinte años, son los siguientes:

40

1º.- Torniquete de encolar, caracterizado por que en su cabezal móvil lleva un alojamiento en donde encaja un pivote redondo que lleva un chaflán que le inmoviliza respecto a giro, y que presenta, en su cara frontal que sienta sobre el canto de la pletina, una serie de muescas dentadas antideslizantes.

45

2º.- "TORNIQUETE DE ENCOLAR".

Tal y como se ha descrito en la memoria que antecede, representado en el dibujo que se acompaña y para los fines que se han especificado.

50

Consta la presente memoria descriptiva de tres hojas escritas a máquina por una sola cara.

Madrid, 9 de Agosto de 1966

E. LAVIN REYNALDO

P.º D.



123819

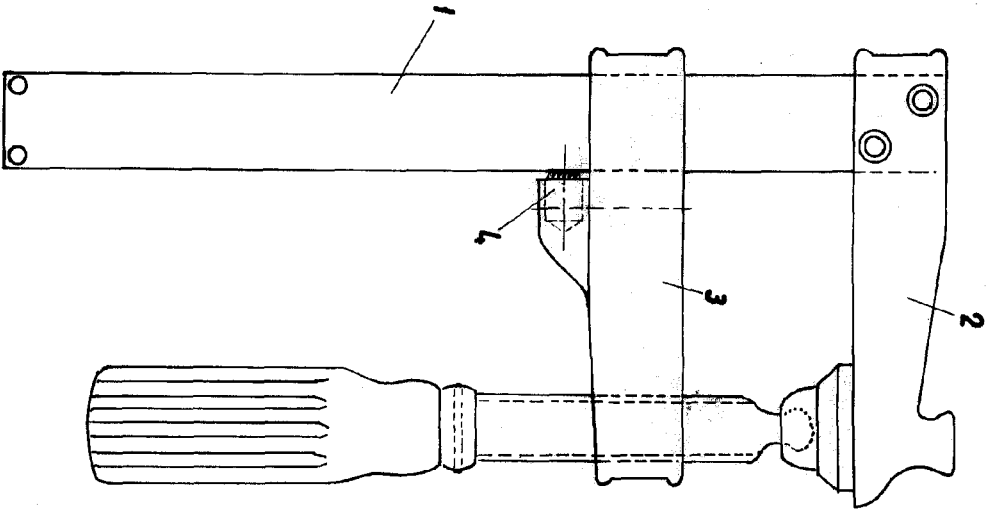


FIG-1

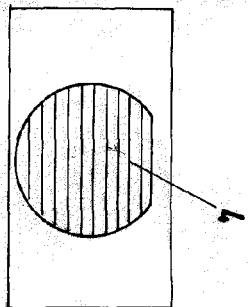


FIG-2

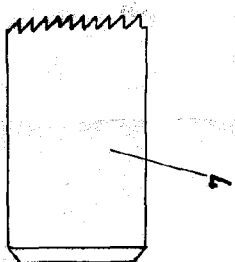


FIG-3

19 AGO 1966

E. LAVIN REYNALDO
ADP

[Handwritten signature]