



123814

123814

# MEMORIA DESCRIPTIVA

correspondiente a la solicitud de concesión de un...

## MODELO DE UTILIDAD

SOLICITANTE: LA MECANICA JIJONENCA, S.A.

RESIDENCIA: JIJONA (ALICANTE) - Generalísimo, 100 y 102

ENUNCIADO: "RALLADOR EXPRIMIDOR DE LIMONES Y FRUTOS"

Prioridad: Patente ..... n.º ..... del .....

-mpr-

123814



1 La invención a que se refiere la presente Memoria cons-  
tituye una novedad industrial, con características y ventajas que  
la hacen merecedora del privilegio de explotación exclusiva que por  
ella se solicita, de acuerdo con las prescripciones del vigente Es-  
5 tatuto sobre Propiedad Industrial, de fecha 26 de Julio de 1.929,  
texto refundido, publicado el 30 de Abril de 1.930.

Este Modelo de Utilidad, se contrae, como su enunciado  
indica, a un rallador exprimidor de limones y frutos, que por su  
perfección estructural y funcional, y por su eficacia en el traba-  
10 jo, aventaja a cuantos dispositivos análogos se conocen en la actua-  
lidad en el Mercado.

Complementando la presente Memoria, con objeto de que  
la esencia de ésta invención quede convenientemente reflejada, y  
con el fin de facilitar la comprensión de la descripción que de la  
15 misma vamos a realizar en párrafos sucesivos, se acompaña una hoja  
de planos doble, en la que de manera esquemática, y debidamente re-  
ferenciada, se representa la máquina a que nos referimos.

En relación con ello, las distintas referencias a que  
hemos aludido, corresponden a los siguientes conceptos:

- 20 A) tambor rallador, perforado en forma de raspa.  
B) motor  
C) abertura de aplicación de la fruta a rallar  
D) vertedero de las ralladuras  
E) cono exprimidor ranurado  
25 F) bebedero recogedor de los zumos procedentes del expri-  
mido

Básicamente, el rallador exprimidor en que consiste el  
objeto de ésta invención, está constituido por un pie de apoyo metá-  
lico, que sirve de sosten a un motor (B), cuyo motor transmite su mo-  
30 vimiento, bien sea por engranes, o directamente, a un eje, sobre el



123814

1

que van montados un tambor (A), perforado en forma de raspa, y un cono exprimidor (E), con su cara convenientemente ranurada.

5

El tambor (A), va protegido por una cubierta, de forma apropiada, en la que va efectuada una abertura (C), y en la que figuran un bebedero (F), y un vertedero (D), situados en la parte baja de la misma, y por debajo del cono exprimidor (E), y del tambor rallador (A), respectivamente.

10

Como se desprende de cuanto se ha expuesto, la máquina constitutiva de la presente invención, tiene una doble utilidad, que viene determinada por la posibilidad de poder rallar, y de poder exprimir, los frutos que a ella se apliquen.

15

Su función como rallador, se realiza mediante la aplicación de la fruta a la abertura (C) de su carcasa, de manera que al roce con el tambor perforado en forma de raspa (A), actúe sobre la misma, eliminando su piel e impulsando las partículas procedentes de éste rallado por el vertedero (D), en donde son recogidas.

20

El control de la superficie y del espesor de la piel a eliminar, se consigue fácilmente por medios manuales.

Su función exprimidora, en cambio, es realizada por el cono (E), de la siguiente forma:

25

Se cortan los frutos a exprimir por su mitad, y las medias esferas obtenidas, se aplican manualmente por su parte plana al indicado cono, de forma que este, por el movimiento de rotación a que está sometido, hace que sus nervios o ranuras actúen sobre la pulpa de la fruta, rompiendo los alveolos que contienen zumo. Este zumo, cae al bebedero (F), pudiendo ser recogido a continuación en un recipiente cualquiera.

30

Hecha la descripción precedente, hemos de añadir que los detalles de realización de la idea expuesta pueden variar, sin



123814

1  
  
  
  
5  
  
  
10  
  
  
15  
  
  
20  
  
  
25  
  
  
30

que por ello cambie la esencia de la invención que es la que se desprende de los párrafos que anteceden, y la que se reivindica a continuación en la siguiente:

- N O T A -

En resumen: El Modelo de Utilidad que se solicita, recaerá sobre las reivindicaciones siguientes:

1º.- RALLADOR EXPRIMIDOR DE LIMONES Y FRUTOS, esencialmente caracterizado, porque está constituido por un pie de apoyo metálico, que sirve de sosten a un motor, cuyo motor transmite su movimiento, bien sea por engranes, o directamente, a un eje, sobre el que van montados un tambor, perforado en forma de raspa, y un cono exprimidor, con su cara convenientemente ranurada, yendo protegido el mencionado tambor por una cubierta de forma apropiada, en la que va efectuada una abertura, y en la que figuran un bebedero y un vertedero, situados en la parte baja de la misma, por debajo del cono exprimidor y del tambor rallador, respectivamente, estando todo dispuesto de manera que la función ralladora se realiza mediante la aplicación de la fruta a la abertura de la carcasa, para que el roce con el tambor perforado en forma de raspa actúe sobre la misma eliminando su piel e impulsando las partículas procedentes de éste rallado por el vertedero descrito, para que allí sean recogidas, consiguiéndose el control de la superficie y del espesor de la piel a eliminar por medios manuales, y estando todo dispuesto además, para que la función exprimidora de ésta máquina, se consiga por el aplicado al cono ranurado, ya citado, de las medias esferas obtenidas de cortar los frutos por su mitad, para que los nervios o ranuras de éste rompan los alveolos contenedores de zumo, cayendo este zumo al bebedero situado debajo del cono, de donde puede ser recogido en un recipiente cualquiera, colocado al efecto.

123814



1

2º.- Se reivindica por último, como objeto sobre el que ha de recaer el Modelo de Utilidad que se solicita, por: "RALLADOR EXPRIMIDOR DE LIMONES Y FRUTOS".

5

Todo tal y como aparece descrito y reivindicado en la presente Memoria que consta de cinco páginas mecanografiadas por una sola cara, y dibujos adjuntos.

Madrid, 9 de Agosto de 1.966

BERNARDO UNGRIA

P.P.

10

15

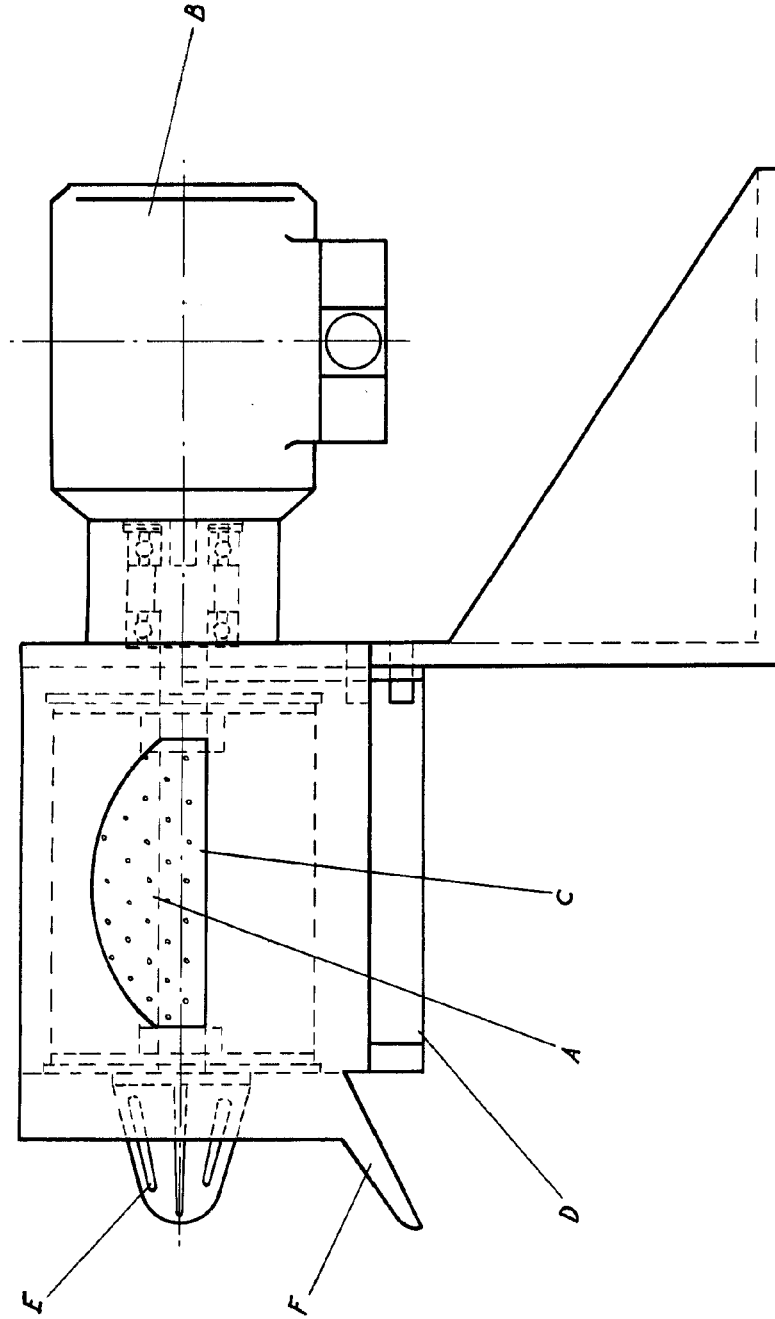
20

25

30



003014



ESCALA VARIABLE  
Medida, 9 de agosto de 196  
BERNARDO UNGRIA  
P.P.