

123811



C. Muñoz

MEMORIA DESCRIPTIVA
=====

DE
=====

CERTIFICADO DE ADICION
=====

a la patente de invención 122.138
expedida en 20 de Marzo de 1931
por "PERFECCIONAMIENTOS EN LAS LLAVES UNIVERSALES"
a favor de Don Juan Esperanza
residente en Guernica (Vizcaya)
por "MEJORAS INTRODUCIDAS EN EL OBJETO DE LA PATENTE
PRINCIPAL"

::::::::::::::::::::

Las mejoras a que se refiere el certificado de
adicion que se solicita ,tiene por objeto dar mayor
robustez a la llave y simplificar la transmision de
movimientos al propio tiempo que se aumenta tambien
la facilidad del desarmado de la llave.



120 8 11

10

15

Consisten estas mejoras en la modificación de los planos de asiento de la mordaza libre, haciendolos conicos en lugar de ser planos, con lo que el apoyo de dicha mordaza sobre los planos de apoyo es mayor y acuñandose en ellos, su fijeza y resistencia son mucho mayores; y en segundo lugar se sustituye el pasador fijo en el cual hacia tope la corredera en su posición maxima inferior, por una palanca lateral accionada por un muelle, que en su posición natural y en el saliente del extremo superior de la misma, hace tope la corredera en su posición maxima inferior y al oprimir el otro extremo de la palanca se zafa dicho tope desarmandose rapidamente la llave.

20

Se representan estas mejoras en el plano adjunto del que la fig. 1, es una vista de conjunto de la llave armada y la fig. 2, una proyección sobre un plano perpendicular al de la vista de la fig. 1, de la mordaza fija de la llave con el mango cortado.

25

30

En esta última figura 2, se ven representados en **a** y **b** los dos planos de apoyo de la cabeza fija, sobre los que apoya pudiendo deslizarse en ellos los planos de deslizamiento de la mordaza movil y claramente se comprende que al efectuar un esfuerzo con la llave el mismo acuñamiento de ambas superficies, aumentando el rozamiento entre ambas piezas aumenta su fijeza y resistencia.

35

La modificación del medio de limitar el curso descendente de la corredera en el mango, que en la patente principal se indica por medio de un pasador simple, se representa en la fig. 1, en la que **c** es la palanca de fija-



122811

40

cion que puede girar sobre su eje c', montando en el cuerpo de la llave, teniendo su extremo inferior apoyado en un muelle espiral d colocado en un alojamiento practicado en el mismo mango y el otro extremo sirve de tope a la corredera en su posicion maxima inferior; de este modo, cuando al abrir la boza de la llave se retrsa la corredera, la cara inferior de esta llega a hacer tope con el extremo de la palanca c, indicando esto que la llave tiene ya la abertura maxima.

45

El objeto de dicha palanca c es facilitar el desarmado de la llave; pues al oprimir el extremo d de la palanca c se retira el otro extremo de dicha palanca, permitiendo retrasar la corredera e desarmandose entonces la llave.

50

El resto de la tramision permanece identica al de la patente principal, incluso el juego de palancas de retencion de la corredera, por lo que no se detalla su descripción.

N O T A

55

Se reivindican como propios y nuevos para que sean objeto de certificado de adiccion a la patente principal nº 122.138 expedida en 20 de Marzo de 1931, por "Perfeccionamientos en las llaves universales" los puntos siguientes.

60

1.- Mejoras en el objeto de la patente principal caracterizadas por la forma conica de los planos de deslizamiento y apoyo de la mordaza movil, sobre la mordaza fija, en las llaves universales.

65

2.- Mejoras en el objeto de la patente principal segun las reivindicación 1, caracterizada, por el medio de



129811

70

75

limitación de la carrera descendente de la corredera de accionamiento de los movimientos de la mordaza móvil y facilidad de desarmado de la misma, consistente en una palanca giratoria sobre un eje provisto en el mango de las llaves universales, accionando en uno de sus extremos por un muelle, que obliga al otro extremo de la palanca a salir al final de las guías de deslizamiento de la corredera, impidiendo que dicha corredera se salga de sus guías y se desarme la llave y únicamente al oprimir el otro extremo de la palanca, ocurre todo esto, por haberse retirado dicho extremo tope.

3.- MEJORAS INTRODUCIDAS EN EL OBJETO DE LA PATENTE PRINCIPAL".

Todo conforme se describe en la memoria que antecede, se representa a modo de ejecución en el plano adjunto y se reivindica en su NOTA.

Esta memoria consta de cuatro hojas escritas á máquina por una sola cara.

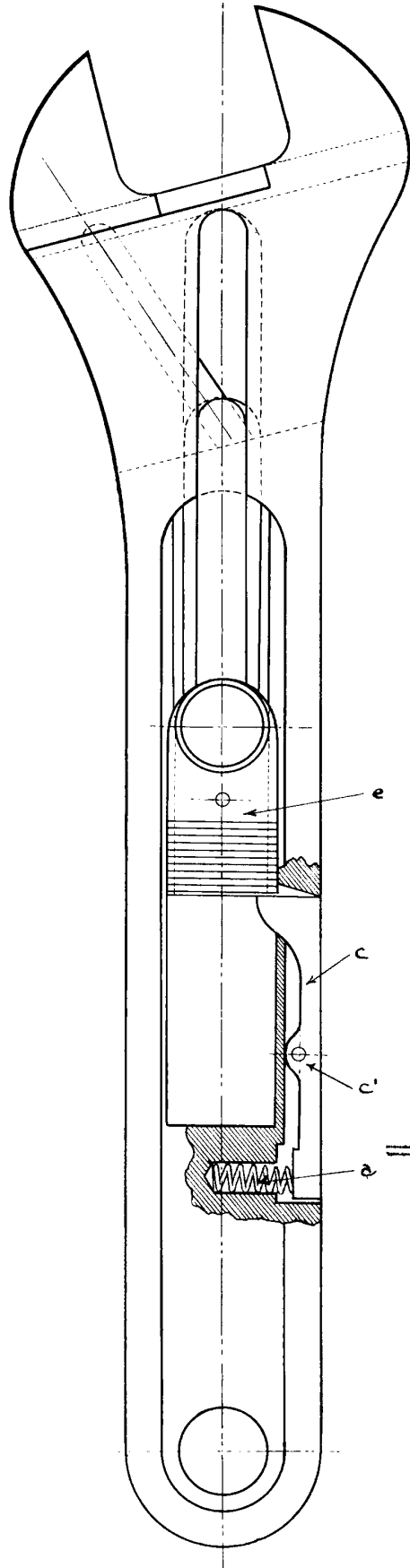
Madrid 13 de Agosto de 1931

P.A.

TAVIRA Y BOTELLA

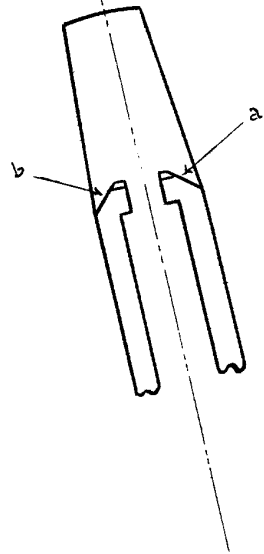
12.000.

Fig. 1



13 AGOS. 1931
 INSPECCION MOVIL

Fig. 2



FSC-12 VARIABLE

Madrid 13 de agosto de 1931
P.A.

TAVIRA Y BOTELLA

J. María Botella
[Signature]