



123806

M O D E L O  
D E  
U T I L I D A D

por "UN TAPON PERFECCIONADO", a favor de la razón social  
española ANTONIO PUIG, S.A. domiciliada en BARCELONA,  
Travesera, 9

= . =

MEMORIA DESCRIPTIVA

El presente modelo de utilidad se refiere a un  
tapón perfeccionado.

5. Mas concretamente, en la invención se ha ideado  
un tapón integrado en esencia por dos cuerpos principales;  
uno de ellos constituye la pieza exterior, cuya sección  
se adapta exactamente a la sección del envase, mientras



123806

que el otro cuerpo, acoplable en el citado, es el obturador propiamente dicho, integrado de material flexible moldeado.

5. Con el fin de facilitar la explicación, se acompaña a la presente memoria descriptiva de una lámina de dibujos en la que se ha representado un caso de realización que se cita a título de ejemplo.

En los dibujos:

10. La figura 1, representa una vista en perspectiva, parcialmente seccionada, de los elementos integrantes del tapón.

La figura 2, es una sección diametral del tapón, en posición de servicio.

15. Haciendo referencia a las figuras, se aprecia en su realización una pieza exterior 1, cuya sección se adapta exactamente a la sección del envase. Esta pieza 1, presenta un anillo circular dispuesto en su interior para alojar y retener el obturador 2, para lo cual lleva un hilo de rosca 4, de igual paso situado en la parte exterior del obturador 2, de forma que pueda colocarse el obturador 2 a presión en la pieza exterior 1, y sea difícil retirarlo por el mismo procedimiento.

20. Un obturador 2 de material flexible, que lleva en su interior un tetón de forma troncocónica 5, que ajusta en el orificio del gollete del frasco 6, impidiendo el derrame del producto. Dicho obturador ajusta

25.

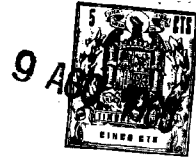
123806



5. por presión en el gollete del frasco 7, quedando sujeto al mismo por la presión que ejerce las paredes laterales del obturador 8, sobre unos anillos circulares 9, dispuestos en el gollete del frasco, asegurando además la estanqueidad del tapado aún en el caso de que no ajustase el tetón 5, en el orificio del frasco 6.

10. El modelo, dentro de su esencialidad, puede ser llevado a la práctica en otras formas de realización que difieran en detalle de la indicada a título de ejemplo en la descripción y a las cuales alcanzará igualmente la protección que se recaba. Podrá, pues, construirse en cualquier forma y tamaño, con los materiales mas adecuados, por quedar todo ello comprendido en el espíritu de las reivindicaciones.





123806

5. 2.- Un tapón, según la anterior reivindicación en el que el cuerpo obturador está integrado por un cuerpo cilíndrico de material flexible, que lleva en su interior un tetón axial de forma troncocónica para ajuste en el orificio del gollete del frasco, impidiendo el derrame del producto.

10. 3.- Un tapón, según las reivindicaciones 1 y 2, en el que el cuerpo obturador está abierto por su base inferior, presentando su superficie interna lisa, para ajustar por presión en el gollete del frasco, debido a la presión que ejercen las paredes laterales de dicho obturador sobre unos anillos circulares propios del gollete, asegurándose además la estanqueidad del tapado aún en el caso de que no ajustase bien el tetón en el orificio del frasco.

15.

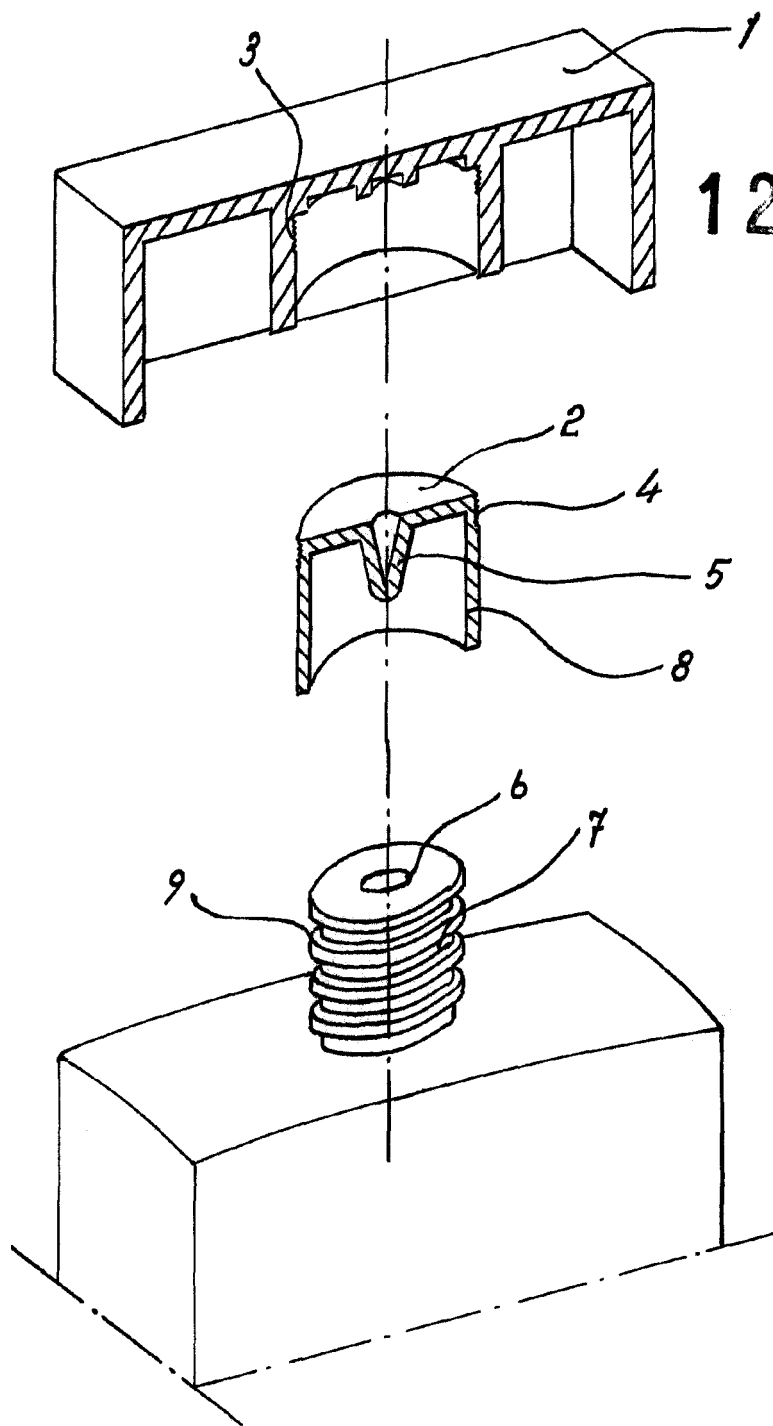
4.- Un tapón perfeccionado.

20. Según se describe y reivindica en la presente memoria descriptiva que consta de cinco hojas foliadas y escritas a máquina por una sola de sus caras, y acompañadas de los dibujos reglamentarios.

Madrid, 9 AGO. 1966

p.a.

JAIME ISERN  
*[Handwritten signature]*



123806

Fig. 1



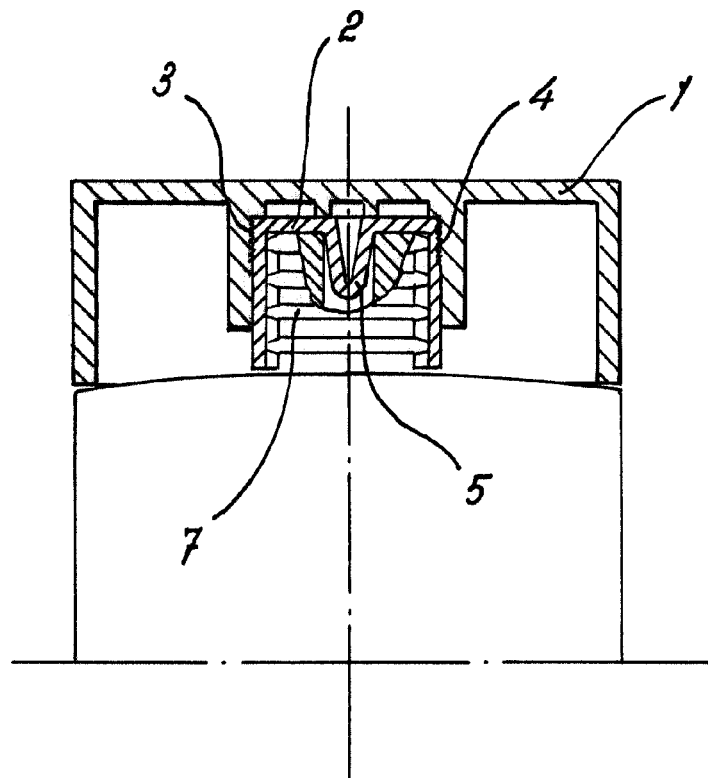
9 AGO 1986

Madrid,  
Jaime Isern  
pp. *[Signature]*

123806



Fig. 2



9 AGO. 1955

Madrid,  
Jaime Isern

p.p.