



123805

M O D E L O  
D E  
U T I L I D A D

por "UNA PROTECCION PARA TENDEDEROS DE ROPA", a favor  
de DON MATEO TARRAGO SOLE, de nacionalidad española,  
domiciliado en BARCELONA, calle Aribau, 120-12-1ª.

= . =

MEMORIA DESCRIPTIVA

El presente modelo de utilidad se refiere a  
una protección para tendederos de ropa.

Mas concretamente, en la invención se ha ideado  
una protección especialmente destinada para los tende-  
deros de ropa del tipo que se dispone en las galerias  
o balcones e interiores, y cuya protección evita el  
deterioro, manchado o mojado de la ropa tendida.

5.



123805

La protección consiste en esencia en un bastidor que se acopla a los perfiles del tendadero, cuyo bastidor comporta un eje para dos cortinillas arrollables automáticamente.

5. Una de las cortinillas se extiende por tracción sobre el tendadero, mientras que la otra desciende, constituyendo un faldón de protección.

10. Con el fin de facilitar la explicación, se acompaña a la presente memoria descriptiva de una lámina de dibujos en la que se ha representado un caso de realización que se cita a título de ejemplo en la descripción.

En los dibujos:

15. La figura 1, representa una vista en perspectiva del tendadero provisto de la protección, en posición plegada.

La figura 2, es un detalle de la fijación del bastidor soporte de la protección.

20. La figura 3, muestra en sección la disposición desplegada del toldillo protector.

25. Haciendo referencia a las figuras, se aprecia en su realización un tendadero =1=, sobre cuyos perfiles =2=, se disponen sendas barras =3=, que se fijan a los perfiles mediante abrazaderas =4=, de forma adecuada al perfil para acoplarse a los elementos a fijar,

123805



en cooperación con la placa de respaldo =5=, con orificios aptos para recibir a los extremos de la abrazadera, que se fijan con tuerca.

5. En el extremo libre de la barra =3=, se dispone una pieza a escuadra =6=, con ranura colisa =7=, a manera de corredera, para la graduación conveniente de dicha escuadra, y a través de cuya ranura pasa el tornillo =8= de fijación, en cooperación con la grapa de guía =9=, dotada de cuatro patillas =10=, que bloquean a la pieza =6= sobre la barra =3=.

El tramo vertical de estas escuadras =6=, comporta el eje de las cortinillas =11=, de cubrición y del faldón =12=, arrollables automáticamente.

15. La cortinilla =11=, presenta una pestaña perforada =13=, para su fijación en un gancho =14= solidario en la barandilla, o bien otros lugares convenientes.

20. Según lo descrito, y merced al sistema graduable de las escuadras =6=, se abarcan todas las medidas posibles de tendedores existentes, siendo posible acoplar el bastidor descrito a cualquiera de ellos.

25. La invención, dentro de su esencialidad, puede ser llevada a la práctica en otras formas de realización que difieran en detalle de la indicada a título de ejemplo en la descripción y a las cuales alcanzará



123805

igualmente la protección que se recaba. Podrá, pues, construirse en cualquier forma y tamaño, con los materiales y medios mas adecuados, por quedar todo ello comprendido en el espíritu de las reivindicaciones.

= . =

123805



N O T A

Descrito el objeto y utilidad de la presente invención, lo que se declara como no divulgado ni practicado en España, comprende las siguientes reivindicaciones:

5. 1.- Una protección para tendederos de ropa, caracterizada esencialmente por el hecho de comprender a continuación de los perfiles sendos soportes a escuadra, que sirven para sustentación de un eje transversal al tendedero y en el que arrollan dos cortinillas con recuperación automática, de las cuales una de ellas se extiende sobre el tendedero y se fija en la barandilla o lugar adecuado, mientras que la otra se despliega al mismo tiempo, constituyendo un faldón de protección.
10. 2.- Una protección para tendederos de ropa.
15. Según se describe y reivindica en la presente memoria descriptiva que consta de seis hojas foliadas



123805

y escritas a máquina por una sola de sus caras, y acompañadas de los dibujos reglamentarios.

Madrid, a 9 AGO. 1965

p.a. JAIME ISERN

*J. Isern*

123805



Fig. 1

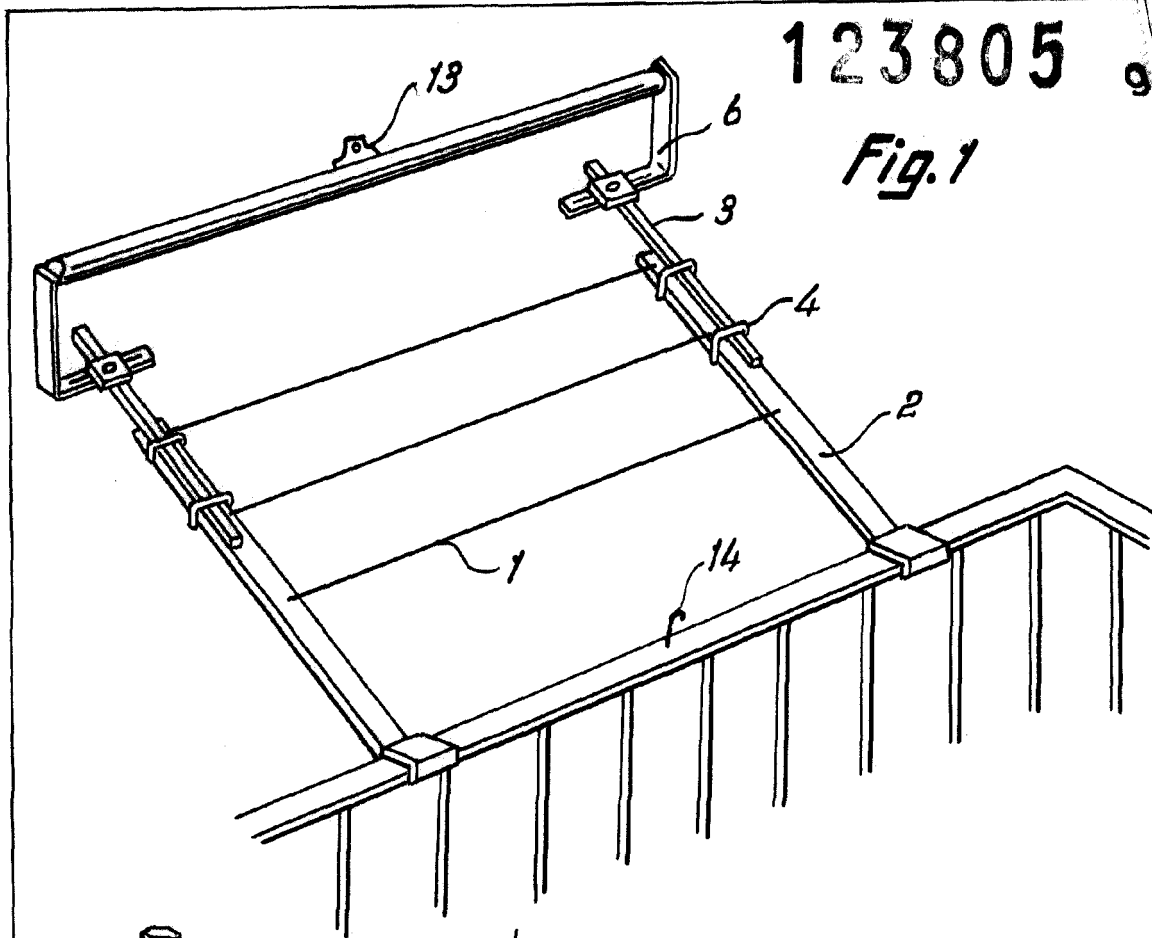


Fig. 3

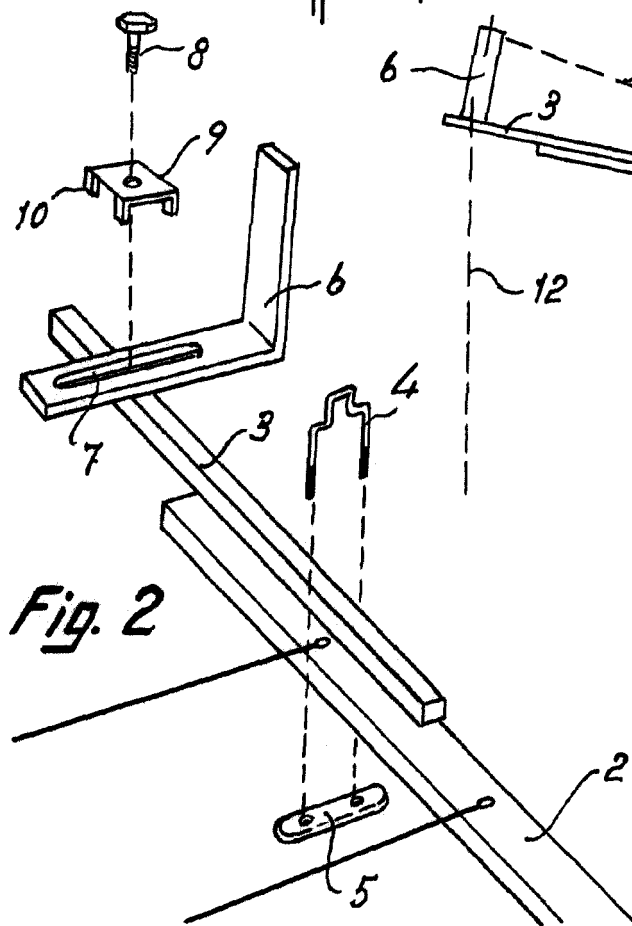
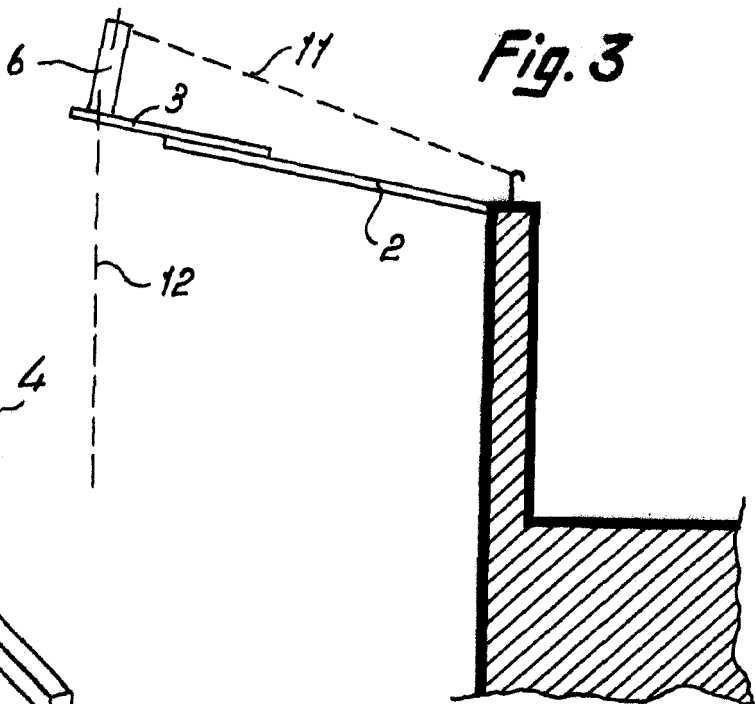


Fig. 2

Madrid, 9 AGO. 1965  
Jaime Isern  
p.p. [Signature]