

123796

123796

MEMORIA DESCRIPTIVA

Sociedad: WALDES y Compañía.- BARCELONA.



PATENTE DE INTRODUCCION

por 10 años

para "Perfeccionamiento en los aparatos de cierre para bor-  
des yuxtapuestos"-----

a favor de la Sociedad: WALDES y Compañía, de nacionalidad  
española, domiciliada en BARCELONA, calle Enna, núms. 111 al  
121.

-----

MEMORIA DESCRIPTIVA

La patente de introducción a que se refiere la presen-  
te memoria descriptiva está destinada a garantizar la explo-  
tación exclusiva de un perfeccionamiento introducido en los  
aparatos de cierre para bordes yuxtapuestos, en los cuales  
5 se realiza el cierre mediante el acoplamiento de dos alinea-  
ciones de broches cada uno de los cuales lleva una cazoleta  
en una cara y un índice o pezón en la cara opuesta, dispues-  
to ello de tal manera que, al tener lugar el cierre, los pe-  
zones de una serie de broches penetran en las cazoletas de  
10 los broches de la otra serie y recíprocamente.



1 2 3 7 9 6

- 2 -

Sabido es que en los bordes donde se aplican estos cierres, que se utilizan para prendas de vestir, bolsos, monederos, petacas y otros objetos, queda siempre un extremo del cierre con los bordes unidos inseparablemente, lo cual no es  
15 un inconveniente en muchos casos; pero, como en ciertas prendas de vestir ocurre que es preferible que los bordes que son unidos por las dos series de broches puedan separarse completamente, a este fin están destinados los órganos de perfeccionamiento que constituyen el objeto de la patente de in-  
20 troducción de que se trata.

El perfeccionamiento antedicho consiste en dejar una porción extrema de las series de broches de manera que estos últimos son suprimidos, terminando la porción correspondiente a una serie en una pieza receptora para poder alojar  
25 o enchufar un vástago o reborde de otra pieza que va unida a la otra serie de broches, merced a lo cual verificado el enchufe referido un borde queda unido al otro, y para desunirlos basta efectuar el desenchufe de las dos piezas referidas.

30 En los dibujos adjuntos se representa, a título de ejemplo, un caso de ejecución de un cierre para bordes yuxtapuestos que lleva aplicado el perfeccionamiento objeto de la patente de introducción de referencia.

La figura 1 es una vista del aparato de cierre, con el  
35 enchufe producido.

La figura 2 es otra vista del propio aparato, con el enchufe desacoplado.



1 2 3 7 9 6

- 3 -

En 1 y 2 se hallan las dos tiras que llevan respectivamente las series de broches 3 y 4, representándose en 5 la pieza deslizable que se utiliza para efectuar el cierre y la apertura del aparato, uniendo o separando las dos series de broches 3 y 4.

En la extremidad de una serie de broches 3 se deja un pequeño trayecto 6, en el cual dichos broches están suprimidos, terminando en una pieza 7 que tiene un hueco en 8 para poder recibir y alojar un vástago o reborde 9 dispuesto en la extremidad de la otra serie de broches 4.

Cuando se realiza el cierre del aparato, el vástago o reborde 9 debe estar introducido en el hueco 8 de la pieza 7, y, cuando el aparato está abierto, para separar completamente las dos tiras 1 y 2 basta desenchufar el vástago 9 de la pieza receptora 7.

Esta pieza 7 se une a la tira 1 mediante unas orejas como 10, y el reborde o vástago se une a la otra tira 2 también mediante orejas como 11.

#### N O T A

Por la patente de introducción a que se refiere la presente memoria descriptiva se REIVINDICA:

1.- La explotación exclusiva de un perfeccionamiento en los aparatos de cierre para bordes yuxtapuestos, que esencialmente consiste en dejar una porción extrema de las series de broches de manera que estos últimos son suprimidos, terminando la porción correspondiente a una serie en una



123796

- 4 -

pieza receptora para poder alojar o enchufar un vástago o  
reborde de otra pieza que va unida a la otra serie de bro-  
65 ches, merced a lo cual verificado el enchufe referido un bor-  
de queda unido al otro, y para desunirlos basta efectuar el  
desenchufe de las dos piezas referidas.

2.- La explotación exclusiva del objeto de la patente,  
sean cuales fueren las circunstancias que concurren con su  
70 esencialidad definida en la anterior reivindicación, cual  
objeto está constituido por:

"Perfeccionamiento en los aparatos de cierre para bordes  
yuxtapuestos".

Consta la presente memoria de cuatro hojas foliadas,  
escritas por una sola cara.

Barcelona, 5 de Agosto de 1931.

P. p. de la Sociedad: WALDES y Compañía,

J. BONET DEL RIO

P.P.

123796

123796



FIG. 1

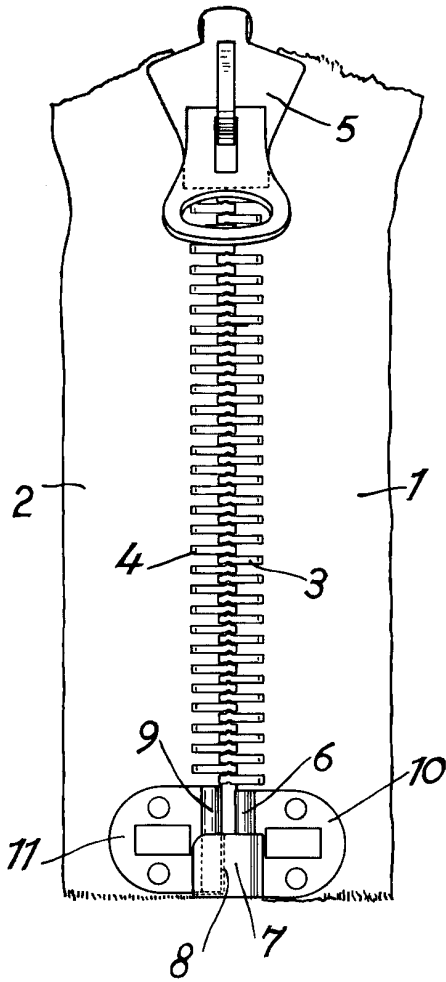
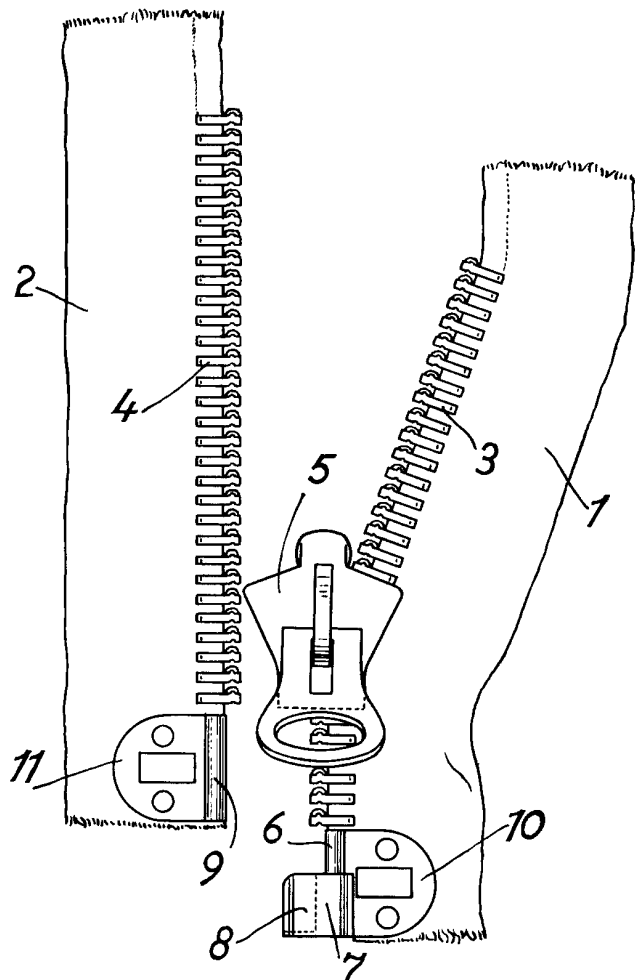


FIG. 2



BSCALA VARIABLE  
Barcelona 5 AGOS 1931

J. CONET DEL R.C.

P.º

*Quimpassana*