

123793

123793

MEMORIA DESCRIPTIVA

Sociedad: BUSQUETS Hermanos y Compañía.- BARCELONA.

123793



PATENTE DE INTRODUCCION

por 10 años

para "Un perfeccionamiento de los aparatos pulverizadores
de líquidos"-----

a favor de la Sociedad: BUSQUETS Hermanos y Compañía, de na-
cionalidad española, domiciliada en BARCELONA, Cortes, 591.

MEMORIA DESCRIPTIVA

La presente memoria descriptiva se refiere a una paten-
te de introducción destinada a garantizar la explotación ex-
clusiva de un perfeccionamiento introducido en los aparatos
pulverizadores de líquidos especialmente utilizados con fi-
5 nes insecticidas, constituidos por un cuerpo de bomba con
émbolo capaz de producir una corriente de aire que, pasando
por la boca o por un orificio adecuado de un tubo o conduc-
to, provocan el ascenso por el mismo del líquido contenido
en un recipiente en el cual el extremo inferior del tubo es-
10 tá inmerso, produciéndose la pulverización al quedar en
contacto el líquido con la corriente del aire insuflado por
el cuerpo de bomba.



Estos aparatos tienen siempre el recipiente de depósito del líquido adosado o adherido al cuerpo de bomba, la cual hace
15 generalmente que el conjunto resulte excesivamente voluminoso.

Consiste el perfeccionamiento objeto de la patente en constituir los pulverizadores de modo que el cuerpo de bomba no lleve adherido el recipiente de contención del líquido que se haya de pulverizar, sino que presente el conducto des-
20 tinado a la salida del citado líquido del depósito que lo contenga, en forma de un apéndice introducible en tal depósito, sea cual fuere, enteramente independiente del cuerpo de bomba. Esto permite aplicar a un mismo cuerpo de bomba recipientes de diversos tamaños y formas, según las exigen-
25 cias de cada caso.

En un lugar adecuado del conducto, es preferible disponer alrededor del mismo una arandela con reborde roscado u otro medio que permita el acoplamiento del cuello del recipiente que contenga el líquido pulverizable.

30 Gracias a esta forma de constituir los pulverizadores se hace posible el envasado conjunto del cuerpo de bomba, que puede ser de reducidas dimensiones, y de un pequeño bidón acoplable a aquel, en un estuche poco voluminoso, lo cual resulta de gran utilidad para viaje.

35 Para mayor claridad, describiremos a continuación un caso de ejecución de un pulverizador perfeccionado del modo dicho, representado, solamente a título de ejemplo, en el dibujo adjunto.

En 1 se vé el cuerpo de bomba que lleva adherido el



40 conducto aplanado 2, con orificio de pulverización 3. Este conducto atraviesa un tapón roscado 4 fijado asimismo al cuerpo de bomba y acoplable al cuello 5 del pequeño bidón 6 o de cualquier otro que presente un gollote adecuado.

Como se comprende, el bidón puede ser el mismo que es-
45 té destinado al transporte del líquido independientemente del aparato, para lo cual estará provisto de su correspondiente tapón.

Podrán ser variables en la práctica, sin que se altere la esencialidad del objeto de la patente, los tamaños y
50 las dimensiones de los cuerpos de bomba, de los tubos o conductos de paso del líquido y de los órganos de acoplamiento a los recipientes, así como los materiales empleados en la constitución de todos ellos.

N O T A

Por la patente de introducción a que se refiere la
55 presente memoria descriptiva se REIVINDICA:

1.- La explotación exclusiva de un perfeccionamiento introducido en los aparatos pulverizadores de líquidos, que consiste esencialmente en constituir tales aparatos por un cuerpo de bomba provisto de un apéndice hueco que permita
60 el ascenso del líquido contenido en cualquier recipiente independiente del propio cuerpo de bomba, al quedar dicho apéndice inmerso en el citado líquido, estando con preferencia dicho apéndice provisto de uno o más órganos que permitan el acoplamiento del cuerpo de bomba al cuello del



65 recipiente, que podría ser un bidón de los que contengan el líquido para su comercio.

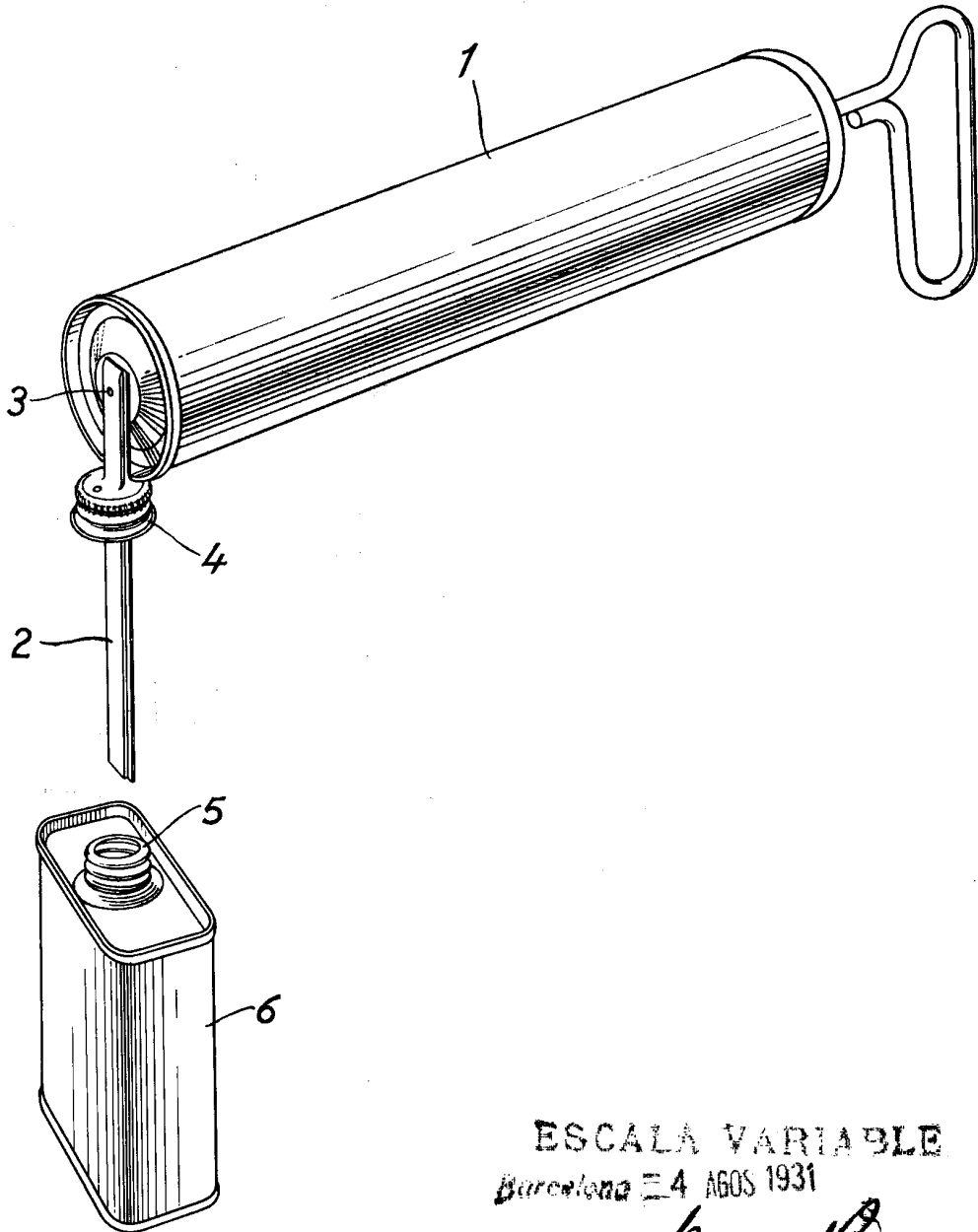
2.- La explotación exclusiva del objeto de la patente, sean cuales fueren las circunstancias que concurren con su esencialidad definida en la anterior reivindicación, cual
70 objeto está constituido por:

"Un perfeccionamiento de los aparatos pulverizadores de líquidos".

Consta la presente memoria de cuatro hojas foliadas, escritas por una sola cara.

Barcelona, 4 de Agosto de 1931.

P. p. de la Sociedad: BUSQUETS Hermanos y Compañía,



ESCALA VARIABLE
Barcelona 4 AGOS 1931

A handwritten signature in cursive script, written in black ink. The signature is stylized and appears to be "B. M. R." followed by a long horizontal stroke.