



1986

123783

MEMORIA DESCRIPTIVA

correspondiente a la solicitud de concesión de un...

MODELO DE UTILIDAD

SOLICITANTE: D. RAFAEL MENCHERO GONZALEZ

RESIDENCIA: ALBACETE.- Ctra. de Jaén, 57

ENUNCIADO: VERNETE CULTIVADOR PERFECCIONADO

Prioridad: Patente n.º del

123783



1

La invención a que se refiere la presente memoria constituye una novedad industrial con características y ventajas que la hacen merecedora del privilegio de explotación exclusiva que para ella se solicita, de acuerdo con las prescripciones del vigente Estatuto sobre la Propiedad Industrial de fecha 26 de Julio de 1.929, texto refundido, publicado el 30 de Abril de 1.930.

5

10

Ante la imposibilidad material de poder complementar con un Certificado de Adición el Modelo de Utilidad 103.477, concedido al propio solicitante con fecha del día 25 de Abril 1.964, se promueve esta nueva solicitud por un Modelo de Utilidad, que, aún sin perder su carácter de independencia, debe ser considerado conjuntamente con el ya citado 103.477, por no consistir, en realidad, nada más que en unas mejoras que la práctica ha aconsejado introducir en el objeto industrial del mismo.

15

La invención se concreta, como su enunciado indica, a un vernete cultivador, constituido por la conjunción de una teja y una reja.

20

Este nuevo vernete cultivador, que constituye una novedad en su género, sustituye ventajosamente al vernete de reja cuerpo y cuchilla, es adaptable a cualquier tipo de arado y puede ser aplicado a los terrenos más obstaculizados, consiguiéndose con su utilización un elevado rendimiento, ya que tan solo tiene un desgaste natural de reja y ésta puede cambiarse fácilmente, con tan solo soltar dos tornillos que la sujetan a la teja.

25

30

Complementando la presente memoria y con objeto de facilitar su comprensión, se adjunta una hoja de plano, en la que, debidamente referenciado, se representa el objeto constitutivo de la invención que nos ocupa.



123783

1

Tal y como se aprecia en la referida hoja de planos, la invención que nos ocupa, está integrada por una reja cuchilla (3) y una chapa vernete (2).

5

Esta chapa (2) va sujeta a la reja cultivador (3), por medio de dos tornillos que, a su vez, se sujetan por una chapa soldada en el ángulo de la propia reja cuchilla.

10

La modificación en el conjunto reja y chapa, trata, como vemos, de prolongar el medio punto del saliente de la parte superior de la chapa, hasta morir en la parte superior de la reja, con el fin de evitar un vacío entre la cama (1) y la reja (3). Esto es de gran utilidad cuando se trata de evitar atascamientos en los grandes hierbaceros.

15

Por este sistema, la tierra o la hierba no encuentran ningún hueco en la base deslizante, y es posible conseguir un perfecto labrado, a la par que un inmejorable funcionamiento del conjunto vernete cultivador.

20

Por otra parte, como puede apreciarse en los diseños adjuntos, la parte superior de la chapa (2), sienta en la cama (1), o sea, a la misma altura que la parte superior de la reja (3), haciendo un servicio de sujeción, que evita rotura de tornillos.

25

Este conjunto de vernete cultivador, puede fabricarse indistintamente a derechas (figura 1ª) o a izquierdas (figura 2ª), sin que por ello varíen ni su funcionamiento, ni su construcción, ni su aplicación, que podrá llevarse a cabo en ambas formas.

30

Hecha la descripción precedente hemos de añadir, que los detalles de realización de la idea expuesta pueden variar, sin que por ello cambie la esencia de la invención que es la que se desprende de los párrafos que anteceden y la

123783



1 que se reivindica en la siguiente

N O T A

En resumen, el Modelo de Utilidad que se solicita, recaerá sobre las siguientes reivindicaciones:

5 1ª.- VERNETE CULTIVADOR PERFECCIONADO, esencialmente caracterizado porque está constituido por una chapa ver
nete, sujeta a una reja cultivador, por medio de dos torni-
llos, los cuales se sujetan a su vez por una chapa soldada en
10 el ángulo de la propia reja cuchilla, estando prolongado el
medio punto del saliente de la chapa, hasta morir en la par-
te superior de la reja, haciendo un servicio de sujeción que
evita la rotura de tornillos, y consiguiendo de esta forma su
primir el vacío entre la cama y esta última pieza, al objeto
de que ni la tierra ni la hierba encuentren ningún hueco en
15 la base deslizante, cuando el conjunto se usa, con el fin de
evitar atascamientos; pudiendo ser fabricado este conjunto de
vernete cultivador a derechas o a izquierdas, indistintamente,
sin que por ello varíen ni su ideal funcionamiento, ni su
construcción, ni su aplicación, que podrá ser llevada a cabo
20 en ambas formas.

2ª.- Se reivindica por último, como objeto sobre
el que ha de recaer el Modelo de Utilidad que se solicita:
"VERNETE CULTIVADOR PERFECCIONADO".

25 Todo conforme queda descrito y reivindicado en
la presente memoria descriptiva, que consta de cinco páginas

30

123783



1 mecanografiadas y dibujos que se acompañan.

Madrid, 8 de Agosto 1.966

BERNARDO UNGRIA

p.p.

A handwritten signature in dark ink, appearing to read "B. Ungria".

5

10

15

20

25

30

123.783

123783



FIG-1

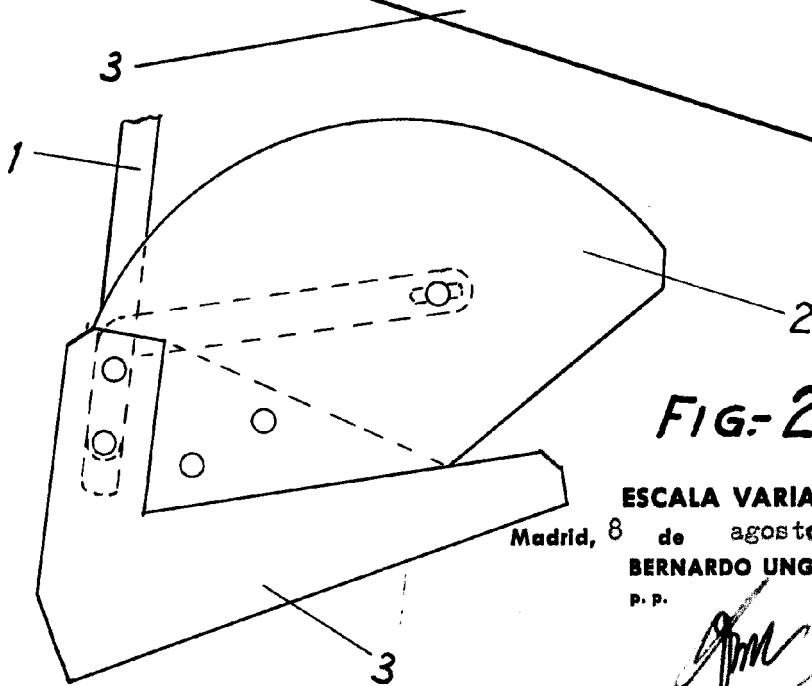
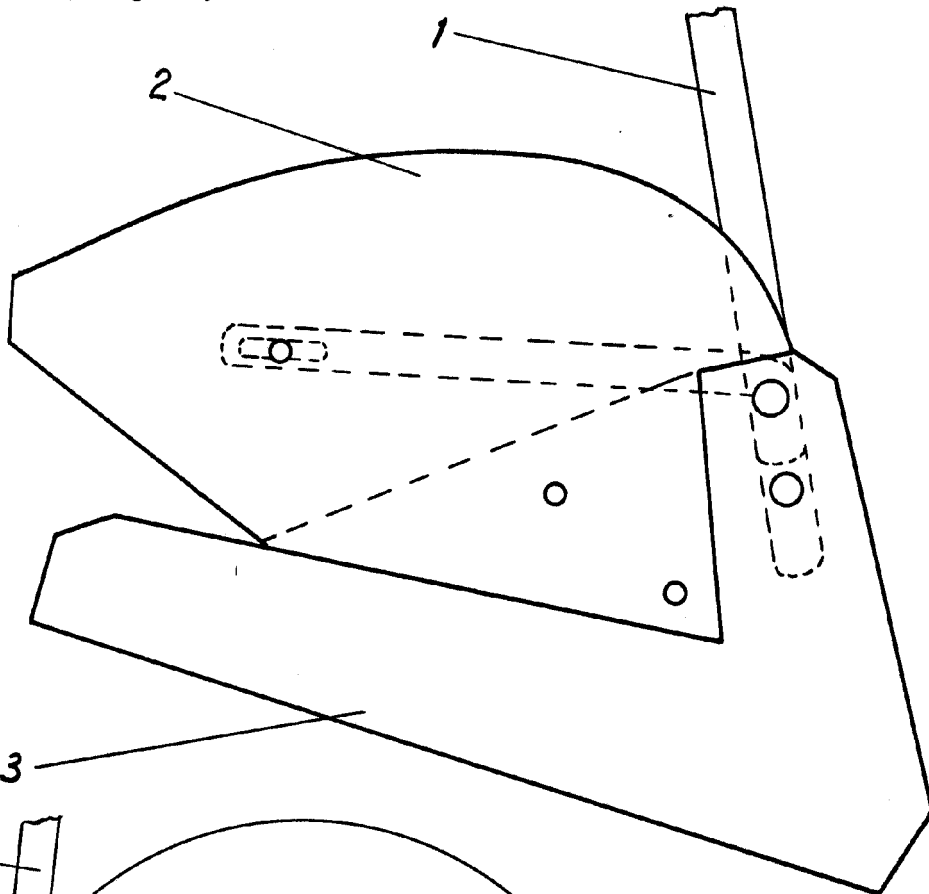


FIG-2

ESCALA VARIABLE

Madrid, 8 de agosto

de 1966

BERNARDO UNGRIA

P. P.