

23726



123726

MEMORIA DESCRIPTIVA

correspondiente a un

MODELO DE UTILIDAD

por veinte años

para todo el territorio español

A favor de:

D. JUAN JOSE ITURRASPE RODRIGUEZ

de nacionalidad española

Residente en:

VITORIA e/. Santiago 30, 5º. C.

Por:

"PROTECTOR DE VIANDAS PERFECCIONADO DE SOBRE-

MESA"

-----: :oOo: :-----

123726



5. El Modelo de Utilidad objeto de la presente Memoria se refiere, como su título indica, a un protector de viandas perfeccionado de sobremesa que, reúne unas cualidades de utilidad, economía en su fabricación, a la vez que una impecable presentación estética, que hacen de él, unido a las ventajas que proporciona respecto al factor higiénico, preferible a cuantos existen hasta ahora similares en el mercado, conformándose preferentemente en metálico su armadura y, elementos
10. movibles en materiales plásticos transparentes.¹⁴ Consiste la esencialidad del invento que se preconiza, en un armazón metálico conformado por sendos laterales, susceptibles de fijar a su base de apoyo mediante unas convenientes palomillas de apriete, y que comporta un
15. eje sobre el cual se disponen una serie de tapas curvadas, con su correspondiente asa, permitiendo el giro y levantamiento de las mismas, independientemente unas de otras, preservando en todo momento las viandas expuestas en su interior, a las que se llega fácilmente, al levantar, como ya se menciona la tapa correspondiente.¹⁵
20. Para la mejor comprensión del invento que nos ocupa, se acompaña una hoja de planos, en la que:
- La fig. 1 corresponde a una vista en perspectiva del conjunto montado, y,
25. La Fig. 2 representa la misma vista anterior, con una de las tapas levantadas, apreciándose un recipiente con las viandas preservadas hasta ese momento por la citada tapa levantada.¹⁶
30. Las referencias que acompañan a las figuras, tienen el



123726

siguiente significado:

- A.- Armazón.
- B.- Tapas.
- C.- Eje.
- 5. D.- Puntos de fijación tapas.
- E.- Asas.
- F.- Flecha giro elevación tapa.
- G.- Abrazadera.
- H.- Doble flecha giro elevación y descenso tapa.
- 10. I.- Viandas.

Para la utilización del presente invento, tenemos un armazón (A) constituido por sendos laterales dispuestos angularmente, y con el lateral básico prolongado posteriormente conformando una abrazadera (G) con su correspondiente tornillo de apriete, para el caso de fijar el protector a la superficie de apoyo, evitando su corrimiento o cualquier desplazamiento involuntario.

15. En el vértice superior de los laterales que constituyen el armazón (A), se encuentra situado un eje (C), en el que, por medio de los puntos de fijación (D) se vinculan una serie de tapas (B), las cuales se presentan en forma curvada, con su convexidad dispuesta exteriormente, y con un asa (E), que puede comportar un letrero indicador, procediéndose a girar la citada tapa (B)

20. según el giro descrito por la flecha (F), dejando al descubierto las viandas (I) alojadas en su interior y protegidas por la repetida tapa (B), volviéndose a cerrar la tapa (B) según el doble giro indicado por la flecha (H), quedando nuevamente cubierto y aislado el

25. recipiente contenedor de las viandas (I).

30.



123726

5. Las ventajas que se desprenden de la utilización del protector de viandas perfeccionado de sobremesa y que inicialmente han sido ya apuntadas son evidentes, puesto que, su fabricación resultará económica, así como el montaje del conjunto, sin posibilidad alguna de error, siendo su utilización agradable, estética é higiénica.

10. Serán independientes del objeto de la presente invención, los materiales, colores, dimensiones, proporciones, tanto absolutas como relativas y, en general, todo cuanto no altere, cambie o modifique su esencialidad característica.

N O T A

15. Descrita suficientemente la naturaleza y objeto de este MODELO DE UTILIDAD, se hace constar que las características esenciales sobre las que ha de recaer la concesión del mismo, están comprendidas en las siguientes:

R E I V I N D I C A C I O N E S.-

20. 1.- PROTECTOR DE VIANDAS PERFECCIONADO DE SOBREMESA, caracterizado por comprender un armazón, compuesto por sendos laterales, cuya base se presenta prolongada posteriormente y replegada sobre sí misma, comportando un tornillo de apriete para la posible fijación del conjunto a la superficie de apoyo del mismo; comporta superiormente un eje que une los vértices de los laterales citados, sobre el cual se apoyan y giran los elementos protectores.

30. 2.- PROTECTOR DE VIANDAS PERFECCIONADO DE SOBREMESA, caracterizado por comprender según la anterior reivindicación, unos elementos movibles protectores, constitui-

5 123726 5



5. dos por unas tapas conformadas curvadamente, y que por unos puntos convenientes de unión se vinculan al eje que une los laterales, de tal modo que sobre él giran, permitiendo su levantamiento, para lo cual presentan sendas asas, susceptibles de poder comportar una leyenda.

10. 3.- "PROTECTOR DE VIANDAS PERFECCIONADO DE SOBREMESA", según se describe y reivindica en la presente Memoria que consta de cinco hojas foliadas y mecanografiadas por una sola de sus caras y se ilustra en los dibujos que a la misma se acompañan.

Madrid 5 de Agosto de 1966

JUAN JOSE ITURRASPE RODRIGUEZ
P. I. A. S.
El Agente Oficial.

Escala Variable

123726

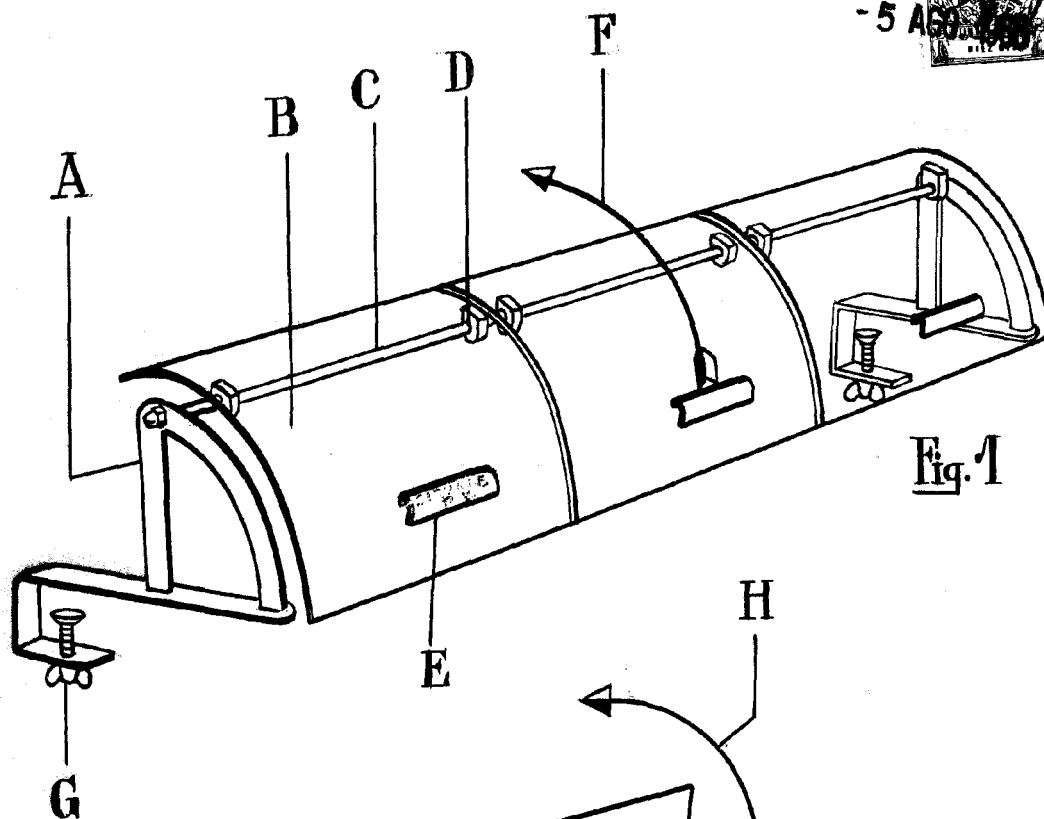


Fig. 1

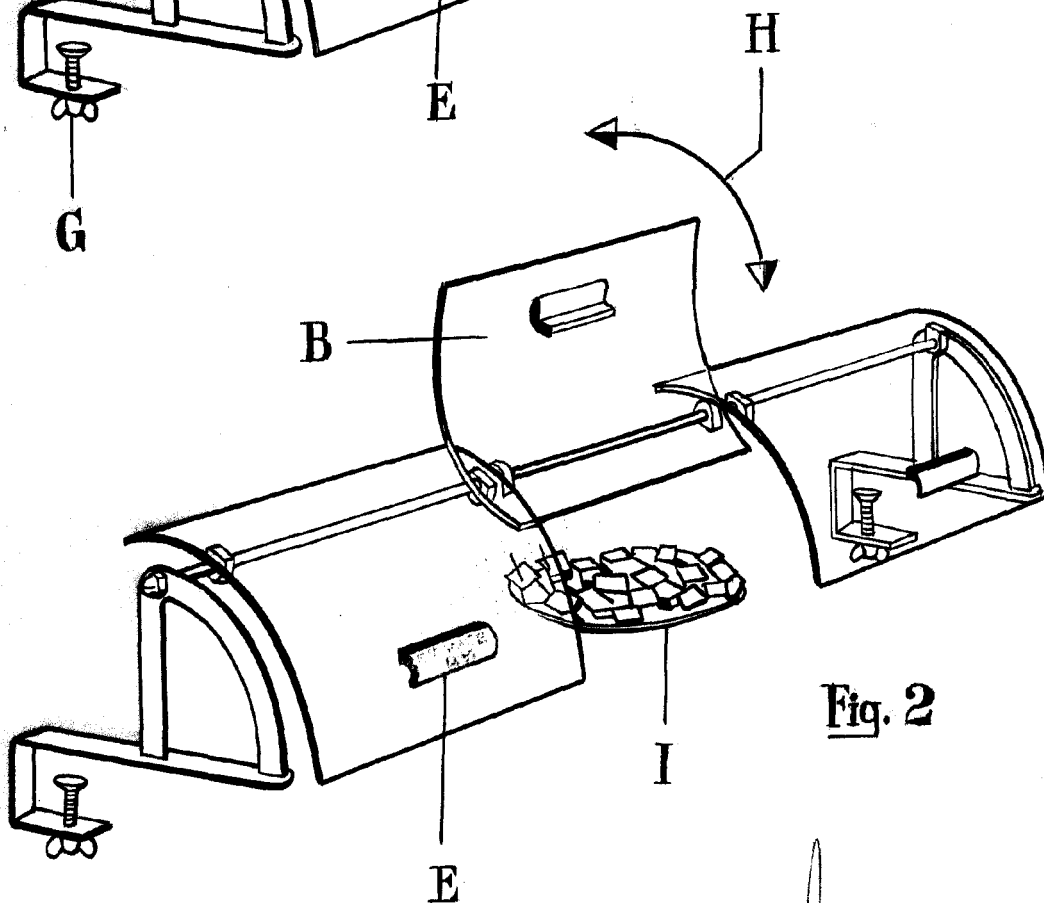


Fig. 2

Madrid, 5 de Agosto de 1966.