



P A T E N T E
D E
I N V E N C I Ó N

por veinte años, en España, a favor de Don Hiroyuki Wokamoto, de nacionalidad japonesa, residente en Barcelona, calle Sepúlveda, número 87, por "UN APARATO VAPORIZADOR EN FORMA DE PLANCHA CON DEPÓSITO DE AGUA".

- . -

MEMORIA DESCRIPTIVA

El objeto de la patente que se solicita es un aparato vaporizador en forma de plancha, que puede calentarse por electricidad o por gas, en cualquier forma, y que tiene la particularidad de contener en sí mismo un depósito de agua, que se calienta al mismo tiempo que la plancha, produciendo vapor, que se utiliza principalmente para humedecer las telas o superficies a planchar.

5.

Con esta invención se ahorra el trabajo de humedecer a mano y separadamente antes de pasar la plancha, se elimina la esponja, el paño y los cacharros con agua, re-

10.



sultando la operación del planchado doméstico más cómoda, más rápida y más regular. Hay, además, la ventaja de poder utilizar el agua en estado de vapor sin dispendio sensible en el combustible.

15. Para mayor claridad en esta descripción, se acompaña, sólo a título de ejemplo, un dibujo compuesto de tres figuras.

La figura 1 representa el aparato visto desde arriba, en su posición normal; la figura 2 es un corte vertical por el eje del mismo, y la figura 3 es el mismo aparato en forma de plancha, visto por debajo.

Este aparato se diferencia de las planchas usuales en lo que podemos llamar su mecanismo, que tiene las características esenciales siguientes:

25. El compartimiento de calefacción que, aunque puede ser por gas, con mecheros a propósito, en el dibujo se representa por resistencia eléctrica -1- (figura 2), está situado entre el fondo de la plancha propiamente dicha -2- y el depósito de agua -3-, con lo cual el calor se comunica simultáneamente a la plancha inferior y al agua.

30. El depósito -3- tiene un tubo de salida -4- que desemboca en un espacio hueco que actúa de condensador -5-, que presenta en su fondo una cavidad -6- destinada a recoger las gotas de agua condensadas a la salida del vapor por el tubo -4-. En el condensador hay dos orificios de salida cónicos, provistos de válvulas fijas a una varilla que al abrir un orificio cierra el otro y viceversa. Por el orificio -7-, que normalmente está abierto, sale el vapor al exterior, evitando con ello el peligro de explosión del depósito por exceso de presión, y puede utilizar-



se para humedecer lo que convenga. Al cerrar este orificio, para lo cual basta oprimir con el dedo el mango de la varilla -8-, se abre el orificio -9-, el cual conduce el vapor al fondo de la plancha, desembocando en una ranura curvada -10- con agujeros, con lo cual se humedece la tela

45. al mismo tiempo que se alisa.

El depósito de agua se llena por una boca -11- situada en la parte posterior del mango (figura 1) y el tapón de cierre puede llevar un indicador actuado por una boya interior que exprese la cantidad de agua contenida en el depósito.

50.

En la misma parte posterior y al lado opuesto va una caja -12-, en la que se enchufa el cable conductor de la corriente eléctrica o en otro caso el tubo conductor de gas, y esta caja puede contener un interruptor de corriente o bien una llave de paso del gas.

55.

El aparato cuyo mecanismo y funcionamiento esenciales quedan descritos, podrá ser de tamaños y formas variables y admite cualquier modificación que no se oponga a lo fundamental.

60.

N O T A

Declarando ser nuevo y de invención propia el objeto de la patente descrita y para garantía de propiedad y explotación exclusiva del mismo, se solicita patente de invención que contenga y ampare las reivindicaciones siguientes:

65.



70. 1ª Un aparato vaporizador en forma de plancha con depósito de agua inherente a la misma, cuyo aparato puede ser calentado por electricidad o por gas, indistintamente, y en forma que el calor se comuniqué al agua, para ser utilizada en estado de vapor y para humedecer la superficie a planchar, evitando la operación de humedecer a mano separadamente.

75. 2ª Un aparato con arreglo a la reivindicación anterior, caracterizado por estar provisto de un espacio condensador que recoge y mantiene el agua condensada, evitando que se derrame, y permite la salida del vapor mediante dos válvulas de funcionamiento alterno, que lo conducen una al exterior y otra a una ranura practicada en el fondo de la plancha, con lo cual se humedece la tela al mismo tiempo que se alisa.

85. 3ª Un aparato con arreglo a las reivindicaciones 1ª y 2ª, caracterizado por estar provisto de un interruptor o regulador de corriente eléctrica o de llave de paso de gas, así como de indicador de nivel del agua, cuyos accesorios podrán ser de diversos sistemas.

Sean cuales fueren las circunstancias que concurren con la esencialidad del objeto de la patente descrita, cual objeto es: "Un aparato vaporizador en forma de plancha con depósito de agua".

90. La presente memoria consta de cuatro hojas foliadas y escritas a máquina por una sola cara.

Barcelona, para Madrid, a 22 de julio de 1931.

HIROYUKI WOKAMOTO

p. a. JAIME ISERN

p. p.



Fig. 1

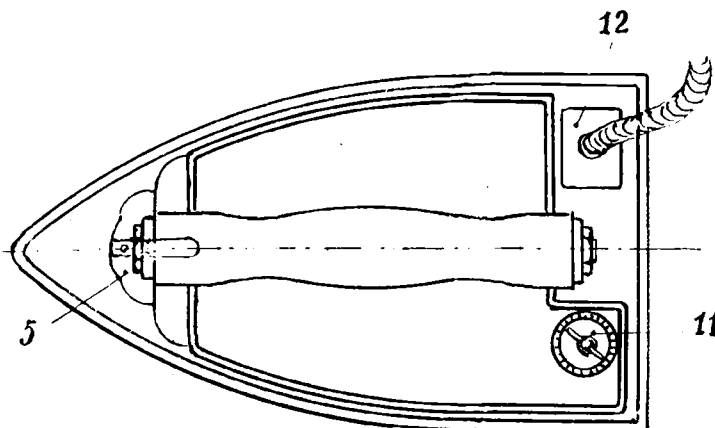


Fig. 2

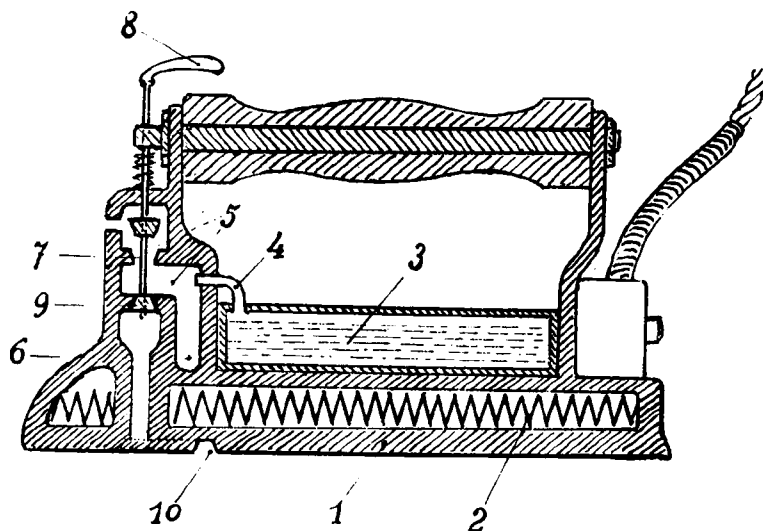
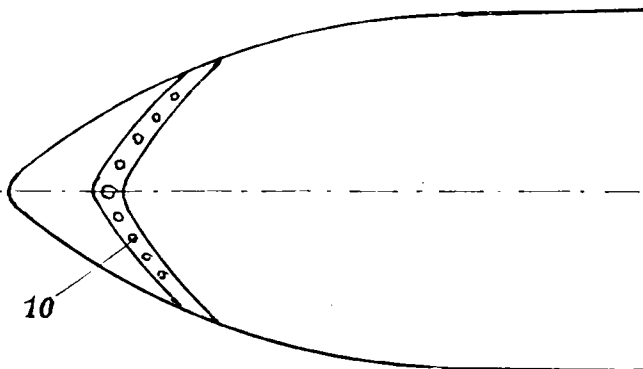


Fig. 3



Barcelona 22 Julio 1931

Hiroyuki Wokamoto