



20

123696

123696

123696

MODELO DE UTILIDAD

=====

por "Un parasol de altura graduable".

a favor de Manufacturas de Monturas, Paraguas y Similares, S.A. domiciliado en Barcelona, C/. Diputación nº 239.

====

5

MEMORIA DESCRIPTIVA

10

Los dispositivos que se emplean en la actualidad para graduar y fijar el bastón de un parasol a su pie, se basan casi todos ellos en retener mediante cualquier mecanismo el bastón cilíndrico del parasol contra las paredes del pie, quedando así aquel a la altura conveniente.

15

El modelo de utilidad de referencia ofrece un parasol de altura graduable caracterizado porque los dos elementos sostén del mismo, bastón central y pie, tienen precisamente un perfil no circular, preferentemente ovalado de tal forma que al hacer coincidir sus ejes homólogos, puede deslizar un elemento dentro del otro, con lo que dispone el parasol a la altura que se desee; obteniéndose su fijación con un sencillo giro parcial y en sentidos contrarios de dichos elementos interpues-



# 123696

tos, con lo que por atrancamiento de los mismos, quedan perfectamente sujetos. Para desmontar el parasol no es preciso más que deshacer el giro anterior accionando el bastón del parasol y su pie en sentidos contrarios. De nuevo deslizarán  
5 perfectamente uno dentro del otro.

En la hoja de dibujos que acompaña a la presente memoria puede apreciarse en Fig. 1 una vista de conjunto del parasol, viéndose separados el bastón 1 y el pie 2.

En la Fig. 3 se ve representado el bastón 1 del parasol introducido en su pie 2.  
10

La Fig. 2 muestra una sección transversal de la anterior figura en la que se aprecia el perfil característicamente ovalado de las anteriormente citadas piezas, cuando éstas no están fijadas una contra la otra.

La Fig. 4 muestra también en sección transversal la posición que adoptan el bastón 1 del parasol y su pie 2, cuando han sido fijados por atrancamiento, mediante un giro parcial de ambos elementos en sentidos contrarios.  
15

En la ejecución práctica del objeto del presente modelo podrán variar cuantos detalles constructivos y configurativos no afecten cambiandola o modificandola a su propia esencialidad.  
20

N O T A

=====

Se reivindica como objeto del presente modelo de  
25 utilidad:



123696

1º.- Un parasol de altura graduable, caracteriza-  
do porque los dos elementos de sostén del mismo, bastón cen-  
tral y pié, tienen un perfil no circular, preferentemente  
5 ovalado, de dimensiones apropiadas para que al hacer coincidir  
sus ejes homólogos pueda deslizar un elemento con respecto al  
otro a fin de colocar el parasol a una altura deseada; y al  
dar un giro parcial y en sentidos contrarios a ambos elementos  
interpuestos, éstos quedan perfectamente sujetos por atranca-  
miento de sus perfiles, quedando así fijada su mutua posición.

10

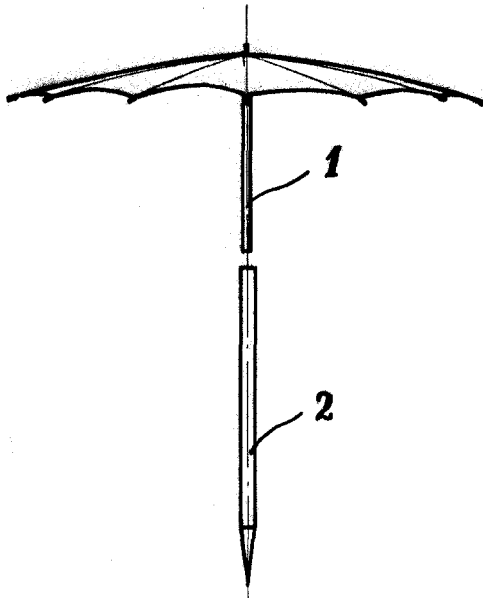
## 2º.- UN PARASOL DE ALTURA GRADUABLE.

Consta la presente memoria de tres hojas foliadas  
y mecanografiadas por una sola cara, acompañadas de una hoja  
de dibujos.

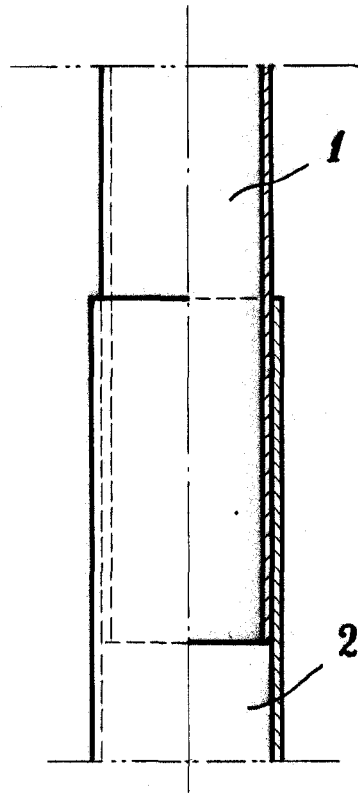
Barcelona, 20 de Julio de 1966  
MANUFACTURAS DE MONTURAS,  
PARAGUAS Y SIMILARES, S.A.

p/a. PEDRO SUGRAÑES FERRER  
p. p.

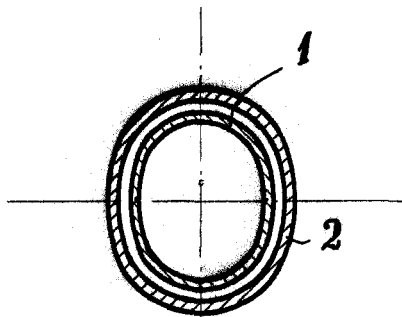
123696



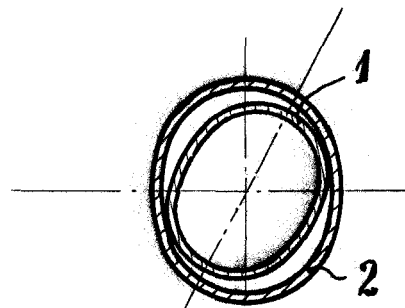
**FIG. 1**



**FIG. 3**



**FIG. 2**



**FIG. 4**

BARCELONA, 20 de Julio de 1966.

P. A.

PEDRO SUGRAÑES FERRER

P. P.