



13 JUL

123695



MODELO DE UTILIDAD
POR VEINTE AÑOS
EN ESPAÑA

Solicitado a favor de D. JOSE RODRIGUEZ MIRALLES, de nacionalidad española, domiciliado en VALENCIA, C/. General Urrutia, 19

p o r

=O=O=O=O=O=O=O=O=O="NUEVO ENVASE"=O=O=O=O=O=O=O=O=O=O=O=O=O=O=O=

~~~~~

MEMORIA DESCRIPTIVA  
=====

En la presente Memoria Descriptiva y en el plano adjunto se detallan las características que posee un nuevo tipo de envase, especialmente concebido para el servicio de pastillas, grageas o caramelos de pequeño tamaño, que por su importancia y características merecen que se acuerde a su titular el privilegio de su exclusiva explotación industrial y comercial en España y territorios dependientes.



10

15

20

25

30

35

Como ya hemos manifestado, se trata del tipo de envases de pequeño tamaño, capaz de albergar una pluralidad de pequeñas grageas, caramelos o pastillas, y que por sus dimensiones puede el usuario llevarlo cómodamente en el bolsillo, y con el cual puede servirse las piezas contenidas una a una con la mayor facilidad, preservando al resto de ellas de contaminaciones. Envases de esta naturaleza ya es sabido que existen de varias clases, pero mediante los perfeccionamientos objeto de este Modelo, se ha conseguido un envase de características especiales, en el que su manejo para el servicio de unidades, puede realizarse con una sola mano y mediante una sencillísima manipulación se abre y se cierra la tapa que naturalmente posee, todo ello gracias a la nueva organización fruto de las características objeto del Modelo.

Para mayor claridad de nuestra exposición detallada, se ha estimado oportuno acompañar una lámina de dibujos en la que se muestra un caso práctico de realización de un envase provisto de los perfeccionamientos, y cuyo ejemplo gráfico deberá por su caracter ser considerado en su más amplio sentido.

La lámina de dibujos muestra en su figura 1ª una vista en perspectiva del envase con su tapa parcialmente abierta, mientras que la figura 2ª supone una vista en perspectiva asimismo de la tapa separada del envase.

Refiriendonos a las precitadas figuras, vemos que el envase -1-, que tiene una forma ventajosamente prismática, ofrece en su parte superior -2- que lo cierra, una abertura -3-, para servicio de las pastillas, caramelos o grageas que contenga el envase, y sobre cuya parte superior -2- se dispondrá la tapa -4- constituida por una estructura acanala-



40

da en forma de C, cuya cara de fondo -5- es la que realmente abturrará la boca -3-, y en sus paredes laterales se ha dispuesto ventajosamente unos tetoncillos -6- especialmente dispuestos como ejes de giro de la tapa, destinados a quedar alojados en el montaje de éstas sobre el envase, en sendos orificios obtenidos en las paredes laterales de éste y próximos a su borde superior, disponiendo la tapa de unos alojamientos -7-, en la parte anterior de las mismas paredes, para acoger a unos resaltes longitudinales -8-, que se obtienen en las mismas paredes laterales del envase y a igual altura que los orificios-cojinetes descritos.

45

50

55

60

El envase, en la cara anterior, y en su parte superior, ofrece, como importante perfeccionamiento, un hendido -9-, que en su forma cóncava se adentra adoptando la forma anatómica que permite la perfecta adecuación de la yema del dedo pulgar, consiguiendo este entrante o hendido que el límite de la tapa sobresalga ligeramente configurando un tope para la uña, lo que permitirá al usuario que sostenga el envase con una mano, abrirlo con el dedo pulgar de la misma, sin tener que recurrir al auxilio de la otra mano, operación que sólo precisará de un ligero esfuerzo que baste para soltar a la tapa de los resaltes -8- y haciéndola bascular sobre los cojinetes y tetoncillos -6-, se abrirá en la forma que muestra la figura 1ª.

65

Suficientemente descritas las características del nuevo envase objeto del presente Modelo, sólo resta manifestar que serán variables las circunstancias de materiales, tamaños y formas de sus partes, así como las aplicaciones que puedan tener los envases dotadas de ellas, siempre y



cuando no se altere la esencialidad de las mismas, que se recoge en la siguiente

N O T A

70

Los puntos que se reivindicacion en el presente Modelo de Utilidad, son:

75

1º.- Nuevo envase, caracterizado porque en la pared anterior del envase, en su parte superior se ha practicado un hendido cuyas dimensiones y proporciones son las mismas que convienen a la yema del dedo pulgar de la mano, de forma que el borde de la tapa recayente a la misma cara, resulta ligeramente saliente al objeto de que pueda constituir un tope en que tropiece la uña del dedo pulgar y elevarla sin esfuerzo alguno.

80

2º.- Nuevo envase, caracterizado por la disposición en las dos paredes laterales del envase, y en la zona próxima al borde superior, de sendos alojamientos, uno en cada lado, para el encastre a modo de cojinetes de giro de unos tetoncillos que posee la tapa en sus laterales internos, disponiendo la caja en la parte anterior de unos resaltes alargados, que se alojan practicando el cierre de la tapa, en sendos alojamientos laterales de que dispone la tapa, también en la parte interna de sus paredes laterales. Y

85

90

3º.- "NUEVO ENVASE", de conformidad en un todo en lo esencial y fines industriales a lo descrito en la precedente Memoria Descriptiva y gráficamente representado en los adjuntos planos para su mejor comprensión.



Esta Memoria consta de CINCO hojas, escritas o mecanografiadas por una sola cara a doble espacio en 92 líneas.

Valencia, 13 de Julio de 1966

Por autorización del interesado.

*Juan López*

Vertical stamp or mark on the left margin, consisting of a series of dots forming a column of characters.

123695

13 JU

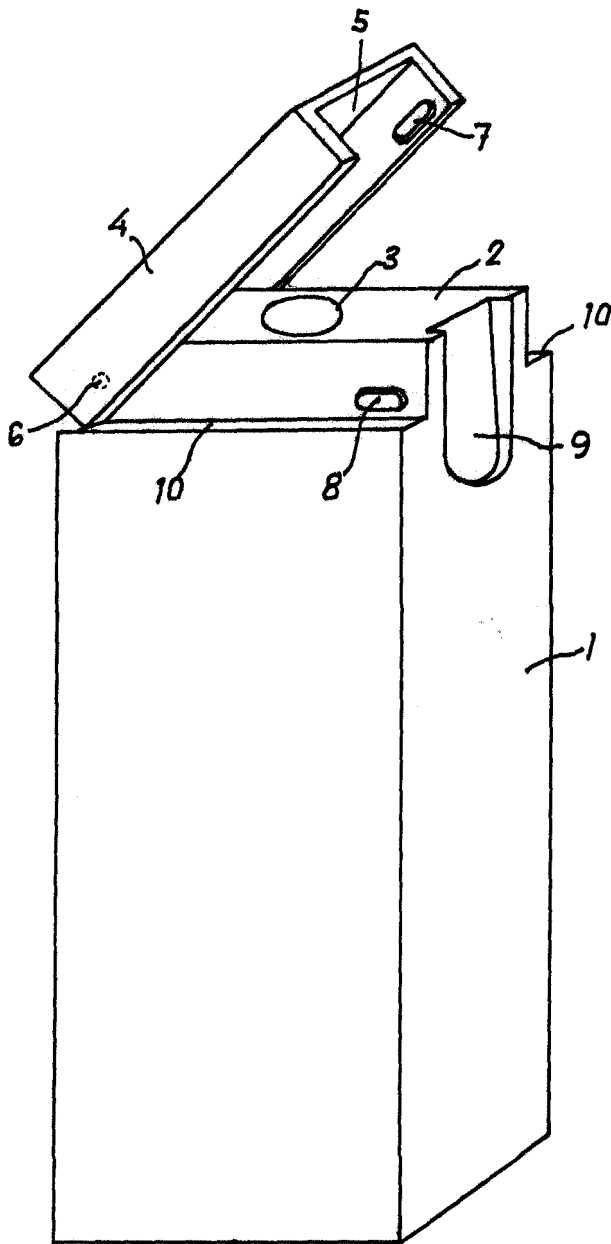


Fig. 1

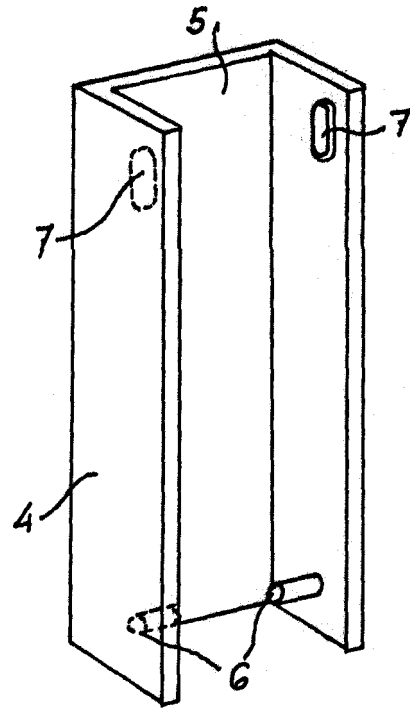


Fig. 2

Escala variable  
Valencia, Julio 1966

P.A.

*Juanlopez*