

123(55)

MEMORIA Y PLANOS

122655



MEMORIA DESCRIPTIVA

que se acompaña

a la solicitud de

un CERTIFICADO DE ADICION a la Patente num. 122.001, Expedida en 11 de Marzo de 1931

por

"PERFECCIONAMIENTOS INTRODUCIDOS EN EL OBJETO DE DICHA PATENTE"

En la patente principal 122.001 se verifica la descarga de la colmena en virtud de un disparo que se produce automaticamente por el propio peso de la colmena y entonces los cables hacen funcionar las cuchillas que cortan las láminas de los panales de miel escurriendo estas por las canales al depósito.

Una de las mejoras introducidas en la colmena a este respecto, consiste en que la cuchilla que corta los panales tiene dos hojas y de una vez corta o divide en tres láminas la parte del panal destinado a la miel, y esta cuchilla es accionada a mano y no automaticamente como en la colmena de la patente principal.

Otra mejora consiste en que, en vez de tener varios pisos de bastidores de panales como en la patente principal, en la colmena actual solo tiene un piso de bastidores o panales y en cada uno de estos panales hay dos zonas diferentes: una superior, que es aprovechada por las abejas para almacenar la miel, ya que su construcción no les permite aprovecharla para otra cosa, y otra inferior, para hacer las crías.

123655

20

Como se ve en la fig. A del plano adjunto, la nueva colmena, consiste en una caja de madera, más o menos rectangular vista de lado, cuyas paredes delanteras y traseras llevan pared o claraboya de cristal; esta caja termina con una tapa num. 2, que la resguarda de la lluvia, y en el centro de la parte lateral, se ve un agujero señalado con el num. 3, donde se pone el grifo de recogida de la miel.

25

En la fig. B se ve el interior de la colmena con todos los bastidores de los panales vistos de canto, número 4 al 15; en la fig. D, se ve uno de estos bastidores con panal visto de lado con su canal en forma de tejado, num. 26 y 26 que corresponde al numero 24 de la fig. B, que nos ocupa.

30

En la fig. C, se ve el interior de la colmena por la parte lateral de los bastidores o panales, el bastidor que está señalado con el num. 21, tiene la figura de un marco cuyo fondo lo constituye el panal que en la parte alta 16, o sea por encima de la canal 18, tiene las celdillas construidas de tal forma, que las abejas no pueden anidar en ellas, y por lo tanto, las utilizan para almacenar la miel; y la parte baja del panal señalada con el numero 17, desde la canal num. 18 hasta la parte inferior del bastidor, es utilizada por las abejas para hacer las crias. Como se ve en la misma figura C, que nos ocupa, entre los bastidores num. 21 y las paredes exteriores de la colmena media un espacio libre num. 20 que sirve para la ventilación, y en el numero 19 se indica el final de la canal de un bastidor panal por el que discurre la miel hasta el orificio de salida. El num. 23, es el sitio de entrada y salida de las abejas en la columna, y el num. 22, la puerta de cierre.

35

40

45

50

En la fig. D, se ve un panal montado con su bastidor y su canal de escape de miel en forma de tejado, y como ya se ha explicado, desde la canal hacia arriba está destinado este panal para almacen de miel, y desde la canal hasta la parte inferior, lo utilizan las abejas para hacer las crias.

En la fig. E, se ve el mismo panal por el canto; así se

12365
55 pueden distinguir la cuchilla de dos hojas num. 28 que verifi-
ca dos cortes verticales a la vez y divide el panel en tres
láminas, dos de ellas exteriores, con las celdillas y una cen-
tral con la hoja matriz del panel, num. 31. La cuchilla, al cor-
tar, abre dos aberturas por las cuales escapa la miel por la canal
60 y de aquí a la canal general y de escape de la colmena.

----- N O T A -----

En resumen: El certificado de adición que se solicita a
la patente 122.001, recaerá sobre las reivindicaciones siguien-
tes:

65 1ª.- Perfeccionamientos introducidos en el objeto de di-
cha patente, que se caracterizan en que en la colmena auto-
matica, se suprime el mecanismo de disparo y lleva un solo
piso de bastidores o panales para el almacenamiento de miel
en la parte superior de los mismos, y cuya parte inferior se
70 destina para que las abejas verifiquen las crias, pues estan
fabricados los panales de tal forma que las abejas no pueden
invertir los destinos de los mismos, por hallarse delimitadas
las dos zonas de cada panel por una linea divisoria construida
por una canal inclinada hacia los dos lados en forma de tejado.

75 2ª.- Perfeccionamientos, segun reivindicación 1ª, que se
caracterizan en que las cuchillas son de doble hoja para cor-
tar a mano separando el panel en tres láminas para dar paso
a la miel por los cortes verticales con los filos de la misma.

80 3ª.- Perfeccionamientos, segun reivindicaciones 1 y 2,
que se caracterizan por el panel artificial construido de for-
ma que solo pueda ser aprovechada por las abejas, la parte su-
perior del mismo para almacen de miel y la parte inferior para
verificar las crias.

85 4ª.- Perfeccionamientos, segun reivindicaciones anteriores,
que se caracterizan por la caja más o menos rectangular con
paredes anterior y posterior de cristal, que la hacen transpa-
rente, cierre delantero para el transporte que sirve de avenida
cuando estan trabajando las abejas, y cámara intermedia para
la circulación del aire.

90
123655
5ª.- Se reivindica por último como objeto sobre el que
ha de recaer el certificado de adición a la patente 122.001,
por

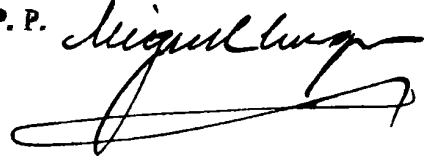
"PERFECCIONAMIENTOS INTRODUCIDOS EN EL OBJETO DE DICHA PATENTE"

95
Todo conforme queda expresado en la presente Memoria
que consta de cuatro hojas escritas a máquina por una sola cara
y dibujos que se acompañan.

Madrid 27 de Julio de 1931

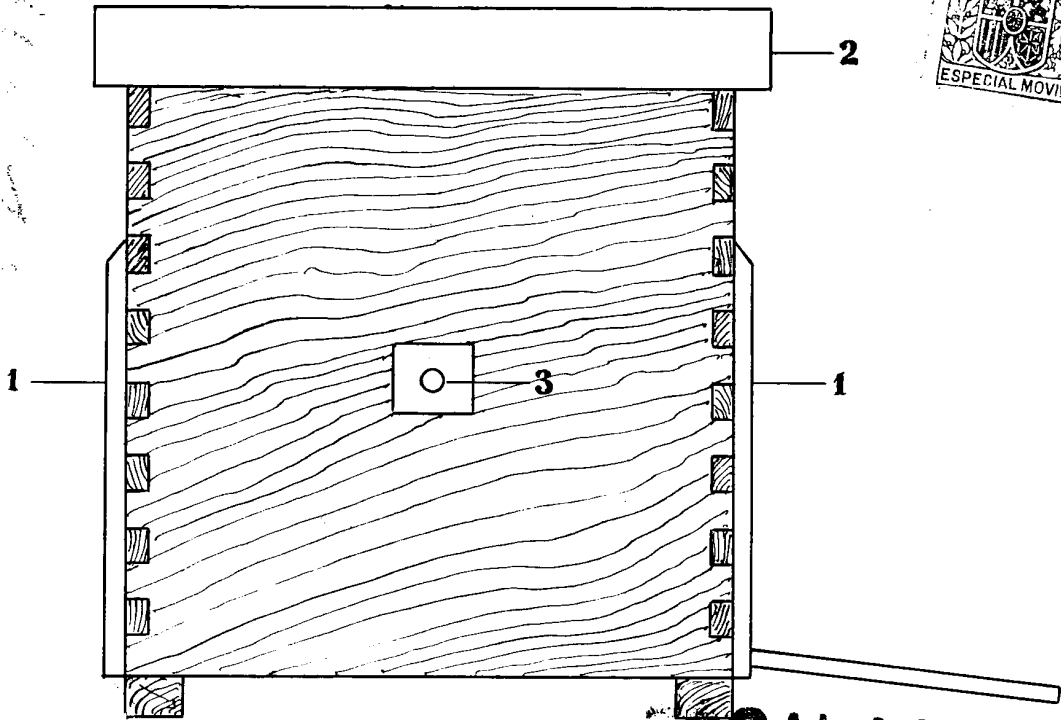
ALFONSO UNGRIA

P. P.



12.365

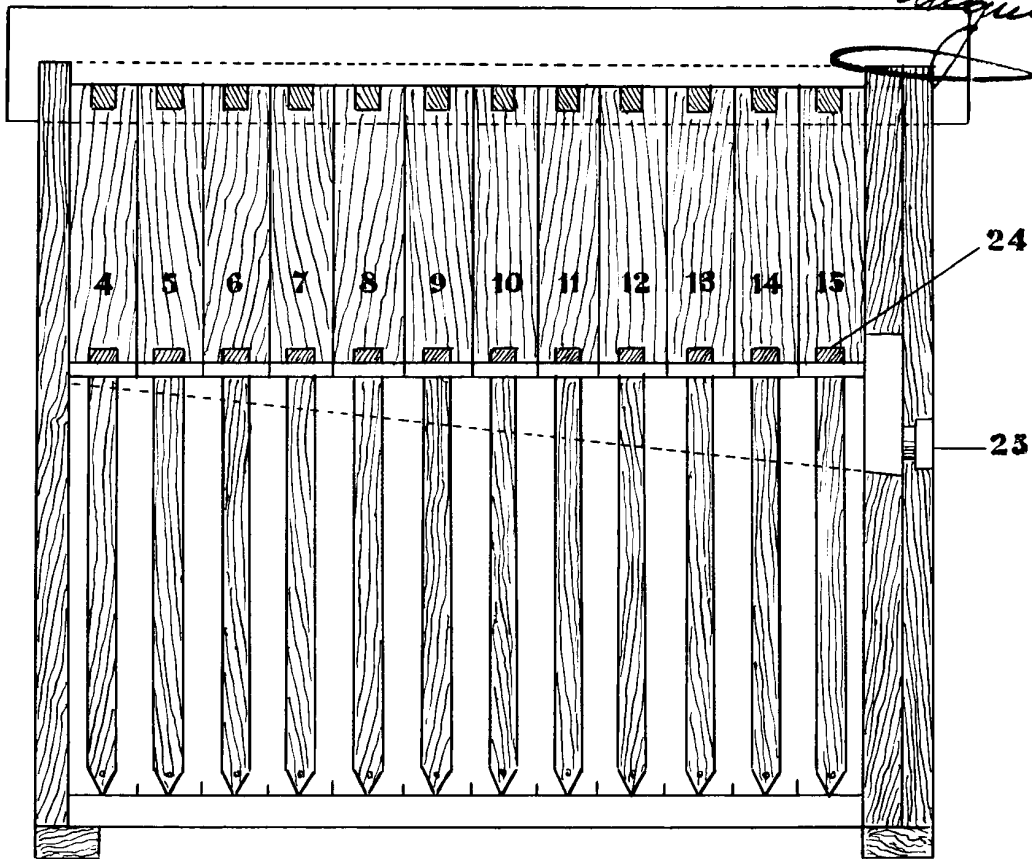
(A)



BOALA VARIABLE

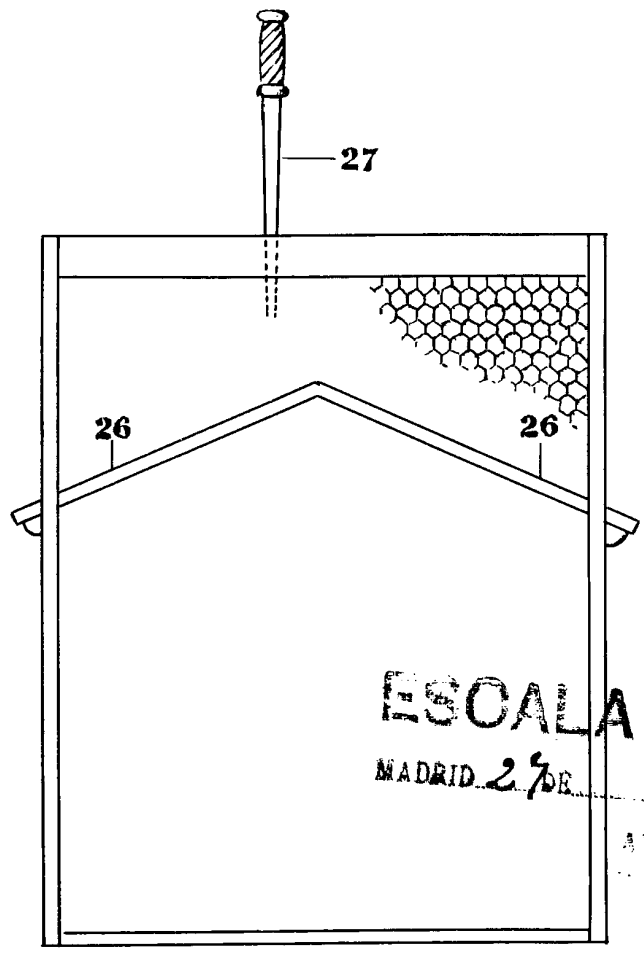
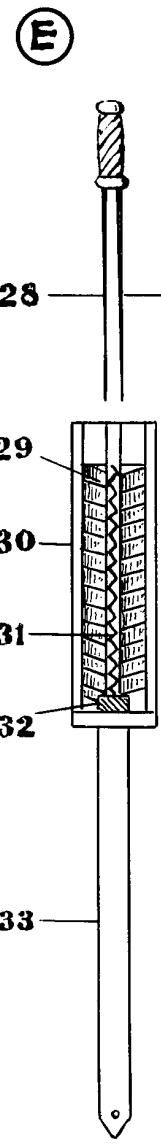
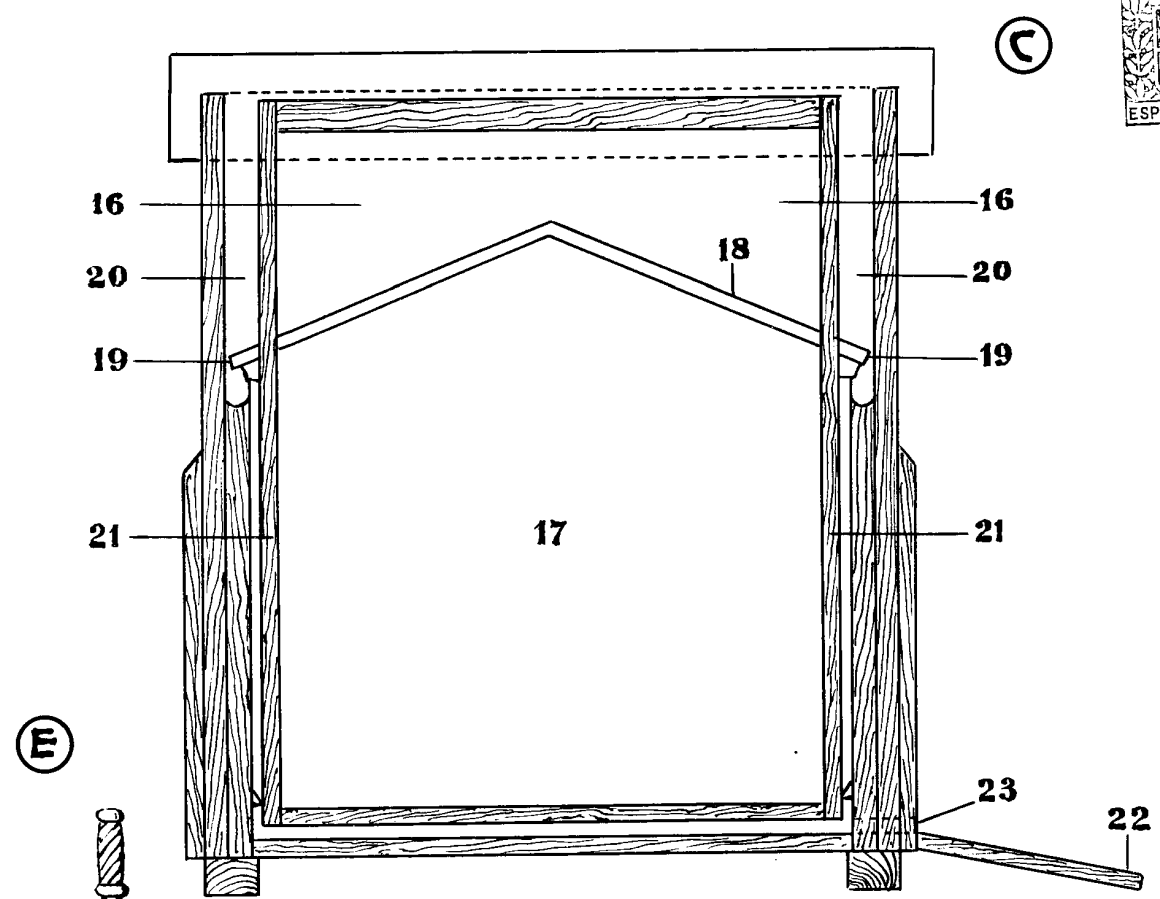
MADRID 27 DE Julio DE 1911

(B)



ANTONIO GARCIA
Miguel Ángel

559621



ESCALA VARIABLE

MADRID 27 DE

Julio DE 1911

ALFONSO UNGRIA

Miguel Ungria

[Signature]