

123654



123654

MODELO DE UTILIDAD

por veinte años

a favor de

Don Carlos MORALES ARIAS

de nacionalidad española

residente en MADRID. Pº de las Delicias 69.

P O R

"TAPA DE CUBO DE SEGURIDAD"

MEMORIA DESCRIPTIVA

Consiste el objeto del presente Modelo de Utilidad en una tapa de cubo de seguridad.

5 El objeto del presente Modelo de Utilidad, caracterizado en el cuerpo de ésta memoria descriptiva consiste en una tapa de cubo de seguridad, aplicable principalmente a vehiculos y notoriamente en las ruedas de los mismos.

Para la mejor comprensión del objeto de éste Modelo de Utilidad



se acompaña a ésta memoria descriptiva un plano explicativo de sus particularidades esenciales a título de ejemplo no limitativo.

10 En la Figura -A- se aprecia una vista de frente del mentado tapa cubo de seguridad, apreciándose:

En -1- su parte circular.

En -2- la parte interior giratoria sobre la expresada parte circular -1- y que forma conjunto con la pieza -4-.

15 En -3- se aprecia la pieza o medio que hace giratoria la parte -4- sobre el círculo general -1-.

En -4- se aprecian unas piezas de forma conveniente que se introducen en los salientes que lleva la rueda para su fijación, valiéndose de que son giratorias merced a su parte superior -2.

20 En la Figura -B- se aprecia una vista lateral de dicha tapa en la que se aprecia:

En -3- los medios giratorios de las piezas -4- de fijación a la rueda.

25 En -5- se aprecia una parte del círculo -1- en forma casi de arco y a modo de diámetro llevando una perforación central.

En la Figura -C- se aprecia una vista de pájaro del mentado conjunto, viéndose:

En -6- la perforación antes indicada.

30 En -7- un apéndice que lleva la parte superior de la pieza -4- nº -2- para introducirse para su mejor función fija en una hendidura que lleva el círculo -1-. nº 8.

En -8- se aprecia la mentada hendidura para recibir al apéndice expresado -7-.

35 Como se apreciará en éste especial tapa cubo de seguridad, su primordial esencialidad es la de que quedan dos huecos entre el arco -5- y el círculo -1- que sirven muy especialmente para refrigeración del eje de las ruedas.

Se presenta pues una gran novedad en los llamados tapa cubos empleados en los vehiculos, como principalmente se emplean en automóvi-



1966

40 les.

Descrito suficientemente el objeto del presente Modelo de Utilidad solamente cabe hacerse constar que, podrá ser objeto de mejoras, siempre y cuando no se altere su esencialidad, no desvirtuandola el cambio de forma ni los materiales a emplear en su fabricación.

REIVINDICACIONES

Reivindica el recurrente la propiedad y el derecho exclusivo de fabricación en España y sus Dominios del objeto del presente Modelo de Utilidad, caracterizado en las siguientes reivindicaciones:

50 1. Tapa de cubo de seguridad, caracterizada esencialmente por una pieza circular que lleva en su parte delantera un arco a modo de diámetro para dejar dos huecos destinados a refrigeración del eje de la rueda.

55 2ª Tapa según reivindicación anterior caracterizada esencialmente porque la otra parte interior de la mentada pieza circular lleva unas piezas huecas y giratorias para su acoplamiento a los salientes de la rueda y cuya parte superior más ancha lleva un saliente de acoplamiento y fijeza a una hendidura de la pieza general para la debida fijación del conjunto.

60 Sean cuales fueren las circunstancias que concurren en la esencialidad del presente Modelo de Utilidad caracterizado en el cuerpo de ésta memoria descriptiva.

3ª. Por "TAPA DE CUBO DE SEGURIDAD"

123654



Consta ésta memoria descriptiva de cuatro hojas mecanografiadas por una sola cara y acompañadas de una hoja de planos, a título de ejemplo no limitativo.

Madrid cuatro de Agosto de 1966

P.A.

Borde

123654

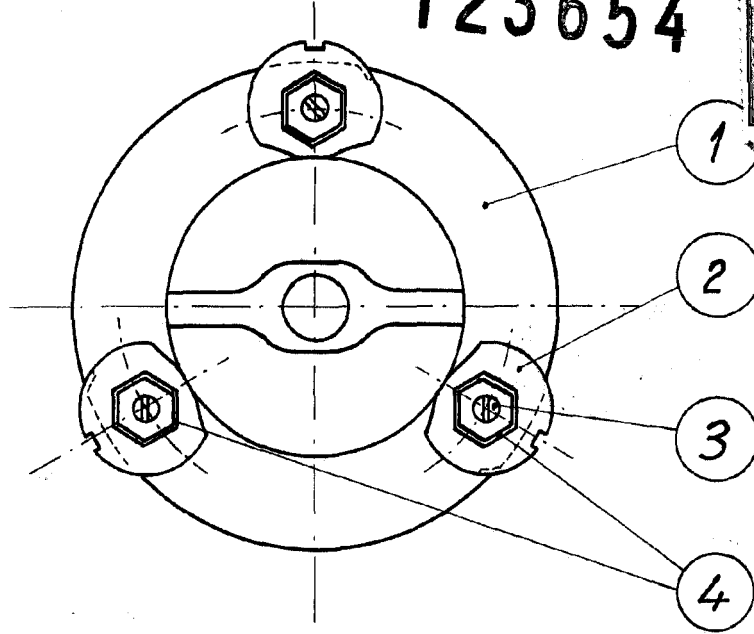


FIG. A

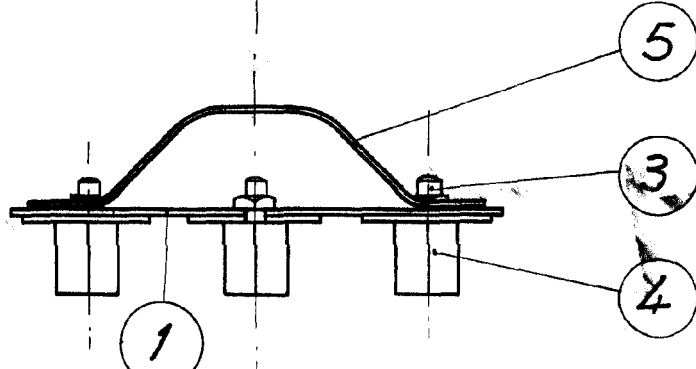


FIG. B

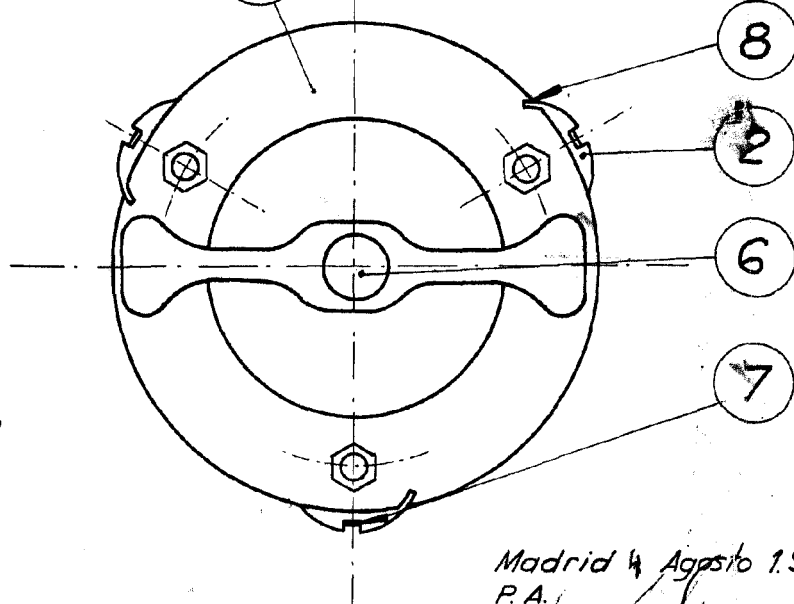


FIG. C

Madrid 4 Agosto 1966
P.A.

Escala variable