

12 2017

NUMERO 20.117.



24 JUL 1931

MEMORIA DESCRIPTIVA  
para solicitar  
PATENTE DE INVENCION  
en  
ESPAÑA  
por VEINTE años

a nombre de James McLEAN, de nacionalidad inglesa y residente en 12 Woodside Terrace, GLASGOW, ESCOCIA, por:

" MEJORAS EN LOS APARATOS DE ILUMINACION "  
" NACION ".

\*\*\*\*\*

Este invento se refiere a aparatos de iluminación del tipo que incluye un dosel (porta-tulipas) dispuesto para suspenderse de un techo o sitio análogo, medios incorporados al porta-tulipas para ajustarse al reborde de un globo (pantalla)

5

10

ornamental para sostener normalmente al globo ornamental, pero retráctiles desde el reborde para permitir el desplazamiento del reborde con relación al porta-tulipas con objeto de poder llegar al interior del globo o al interior del porta-tulipas.

15



El objeto principal de este invento es facilitar medios que permitan separar considerablemente, el globo de su montura sin desprenderlo completamente de esta, de modo que se evite la necesidad de un obrero que sostenga a mano el porta-tulipas y se reduzca el peligro de rotura del dobel.

20

Con este objeto, este invento consiste en un aparato de iluminación perfeccionado que comprende esencialmente, un porta-tulipas, un globo provisto de un reborde, medios incorporados al porta-tulipas y ajustables al reborde mencionado para sostener el globo en su posición normal y que pueden retirarse para permitir la separación del globo del porta-tulipas, un collar que abraza fuertemente el reborde, y dispositivos de ballesta que unen el collar con el porta-tulipas y de tal modo dispuestos que se contraigan cuando el globo está en posición elevada y lo sostengan en posición baja cuando estén completamente abiertos.

25

30

35

Por conveniencia, se disponen en el porta-tulipas, alojamientos para contener los dispositivos de ballesta cuando están plegados.

Preferiblemente, cada dispositivo

40

de ballesta comprende una serie de enlaces articulados, cuyo terminal inferior se ajusta un pasador del collar que rodea al globo siendo el terminal superior deslizable longitudinalmente en el pasador del porta-tulipas para permitir el movimiento radial de las ballestas en el porta-tulipas.

45

Un aparato para el alumbrado, construido de acuerdo con este invento se representa en los dibujos adjuntos, en los que:

La figura 1, es una sección vertical.

La figura 2, es una sección por la línea 2-2 de la figura 1.

La figura 3, es una sección por la línea 3-3 de la figura 1.

La figura 4, es un alzado parcial que representa el armazón con las ballestas extendidas.

55

La figura 5, es un alzado en ángulo recto con la figura 4.

La figura 6, es una perspectiva del aparato de iluminación con el globo en posición alta; y

60

La figura 7, es una perspectiva del aparato de iluminación con el globo en posición baja.

65

El aparato de iluminación representado, comprende un armazón 1, provisto de un gancho 2, que se introduce en una cadena 3, suspendida de un gancho 4 situado en el techo o en un sitio análogo. Asociado al armazón 1, hay un



70

globo 5, provisto de un reborde 6. Incorporado al armazón y ajustable al reborde 6, para sostener al globo en su posición normal, hay un anillo abierto extensible 7 provisto de pasadores 8 de sostén que atraviesan el dosel y con lengüetas 9 que normalmente se ajustan en la cara interna del reborde 6 y pueden desviarse para permitir separar el globo del armazón al ejercer presión en alguno de los pasadores 8, para contraer el anillo 7.

75



80

Abrazando fuertemente el reborde 6, hay un collar 10, que comprende un anillo elástico abierto, uno de cuyos terminales 11 tiene una varilla 12 arqueada y roscada, que atraviesa el otro terminal 13 y lleva una tuerca 14. Entre la tuerca 14 y el terminal 13, hay un muelle 15 que tiende a cerrar el anillo en ajuste perfecto con el reborde 6.

85

El collar 10 y el porta-tulipas 1, están conectados por dispositivos de ballesta que comprenden piezas de unión articulada 16, dispuestas de modo tal que se cierran cuando el globo está en la posición alta representada en las figuras 1, 2 y 6, y cuando están completamente extendidas, sostienen el globo en la posición baja indicada en las figuras 4, 5 y 7.

90

En el dosel 1, se disponen alojamientos 17, que sirven para contener las uniones articuladas de las ballestas, cuando están cerradas.

95

El terminal inferior 18, de cada una de las uniones de ballesta se ajusta a un pasador 19, del collar 10, y el terminal superior 20 de estas uniones encaja en un perno 21, fijo

100

en el armazón 1. El terminal 20 es deslizable longitudinalmente en el perno 21, para permitir el movimiento de las ballestas en sentido radial del porta-tulipas y el ajuste considerable del collar sin afectar la operación propia de las uniones de ballesta.

105

- o - N O T A - o -



Los puntos de invención propia y nueva que se presentan para que sean objeto de esta Patente de VIENTE años, son los siguientes:

110

1º. - Un aparato para iluminación incluyendo un porta-tulipas dispuesto para suspenderse de un techo o sitio análogo y equipado con medios para ajustar el reborde de un globo ornamental para sostener normalmente el globo ornamental, pero que pueden retirarse del reborde para permitir

115

la separación del reborde en relación con el porta-tulipas, con objeto de poder llegar al interior del globo o al interior del porta-tulipas, caracterizado porque un collar que rodea fuertemente al reborde del globo está conectado al porta-tulipas por uniones de ballestas dispuestas de modo tal que se contraigan cuando el globo está en posición alta y lo sostengan en posición baja cuando estén completamente desplegadas.

120

125

2º. - Un aparato para iluminación, según lo reivindicado en el punto 1º., caracteri-

zado además por que alojamientos unidos al porta-  
tulipas sirven para contener los dispositivos de  
ballesta cuando están plegados.

130

3º. - Un aparato para iluminación,  
según lo reivindicado en el punto 1º., caracte-  
rizado además por que el terminal inferior de cada  
una de las uniones de ballesta se ajusta a un pa-  
sador del collar que rodea al globo y el terminal  
superior de las uniones se encaja en un pasador

135



fijo en el armazón y por que el terminal superior  
es deslizante longitudinalmente en el pasador del  
armazón para permitir el movimiento de las ballestas  
en el sentido radial del porta-tulipas.

140

4º. - Mejoras en los aparatos de  
iluminación.

Tal y como se ha descrito en la  
Memoria que antecede, representado en los dibujos  
que se acompañan y con los fines que se han especi-  
ficado.

145

Esta Memoria consta de seis hojas  
escritas por una sola cara.

Madrid, 24 de julio de 1931.

P. A.  
DUEÑO DE LA MARCA  
Por Poder



1331

YALANAN

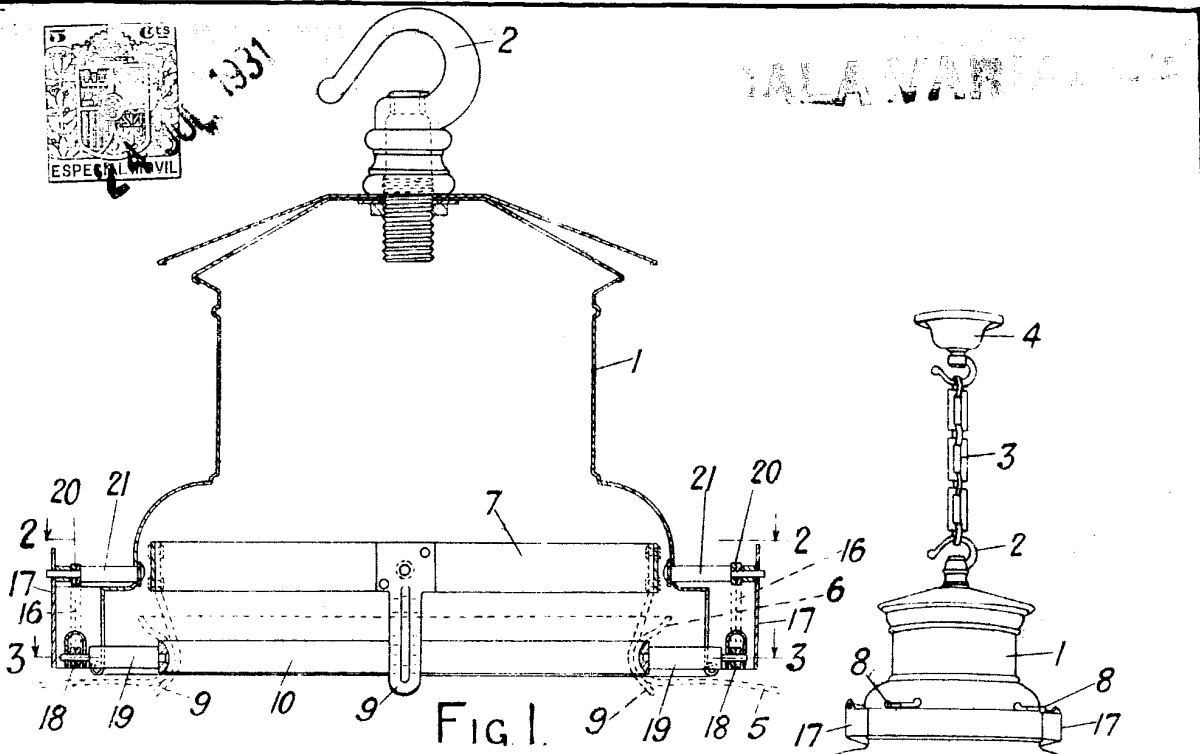


FIG. 1.

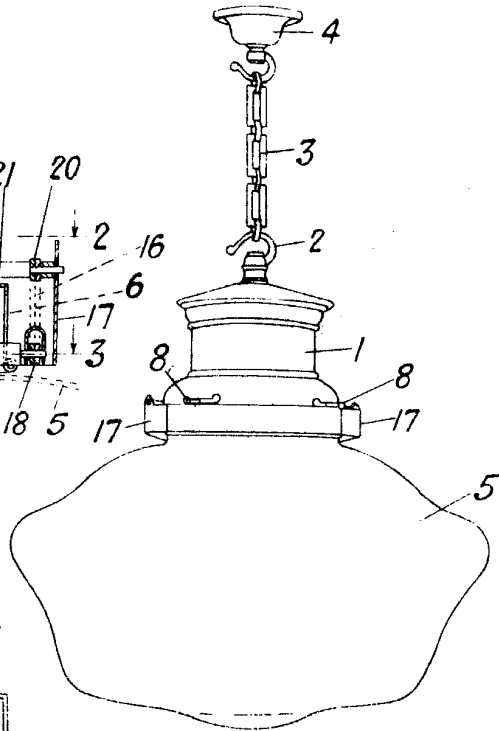


FIG. 6.

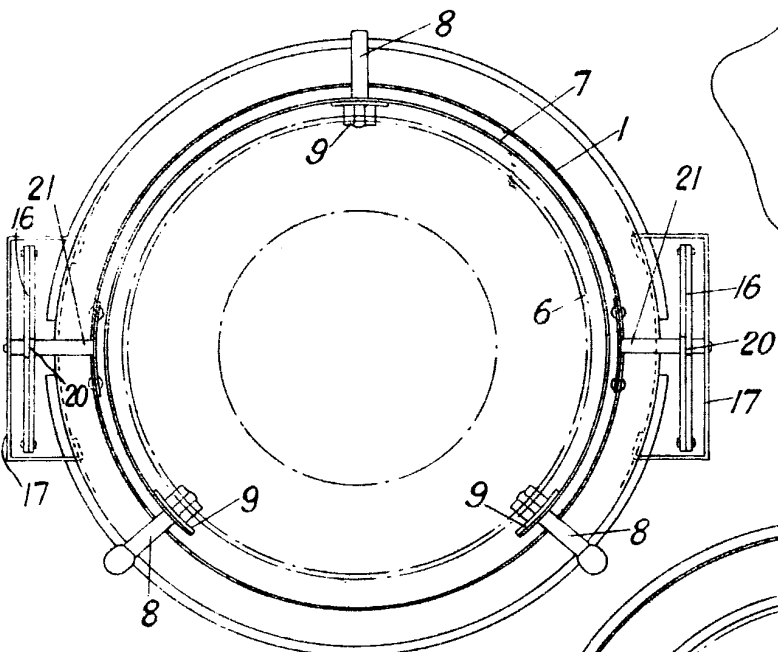


FIG. 2.

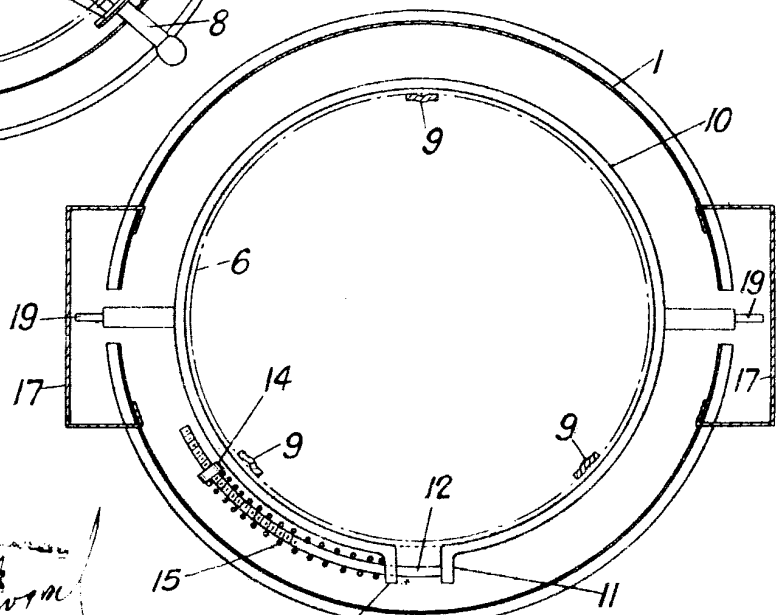


FIG. 3.

P.A.

*Handwritten signature or mark.*

# ESCALA VARIABLE

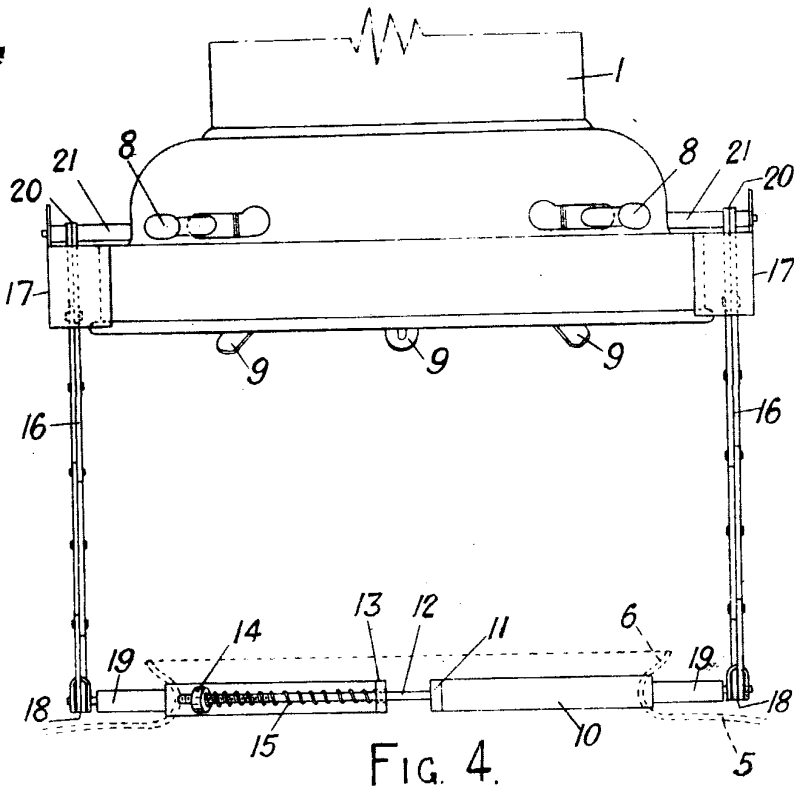


FIG. 4.

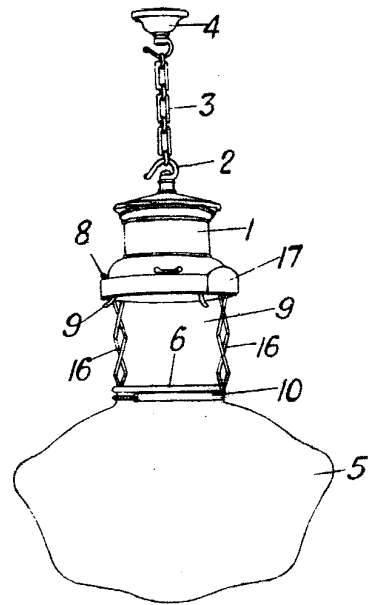


FIG. 7.

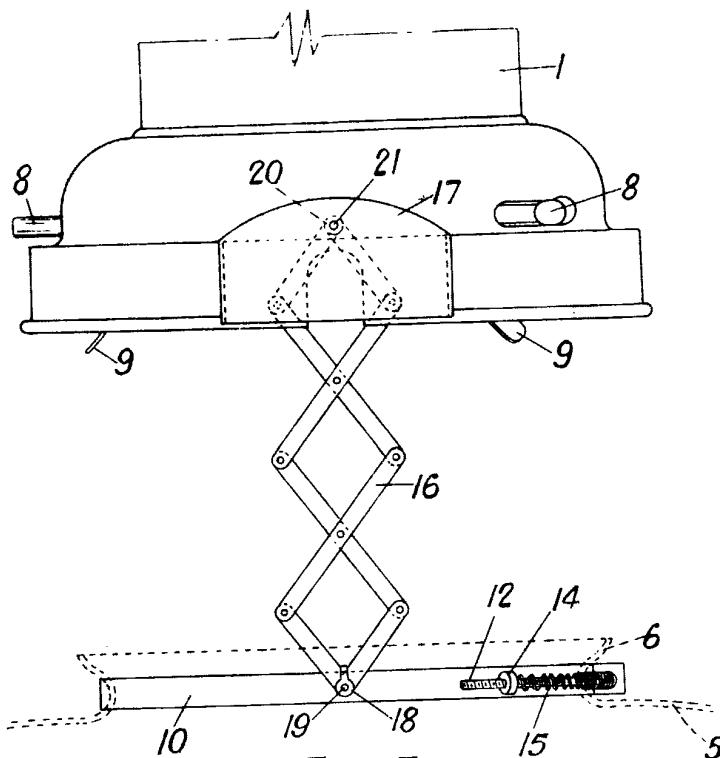


FIG. 5.

**P.A.**  
 Alberto de las Casas  
 Po. Dotor  
*[Signature]*