



123646

123646

MEMORIA DESCRIPTIVA
DE UNA PATENTE DE MODELO DE UTILIDAD POR VEINTE AÑOS EN ESPAÑA
A FAVOR DE DON JORGE GARRIGA PUIG, DE NACIONALIDAD ESPAÑOLA, RE-
SIDENTE EN BARCELONA, P^o San Gervasio nº 51.
s o b r e
UN DISPOSITIVO DE SEÑALIZACION.



Se refiere el presente Modelo de Utilidad a un dispositivo de señalización, especialmente ideado para que su utilización se lleve a efecto por concursantes de espacios de televisión, siempre que se desee conseguir una identificación predeterminada, aun-

5.- que igualmente podrá aplicarse a casos similares.

Así, como es sabido, son diversas las ocasiones en que se precisa para un determinado fin disponer de dos señalizaciones contradictorias entre si, como por ejemplo en el caso anteriormente mencionado, bien que se trata de emitir una contestación o

10.- quedar impedido de la misma, u otras varias. A tal efecto, se ha ideado el presente dispositivo, en el cual se reúnen en un solo cuerpo las dos señalizaciones deseadas, poseyendo a tal efecto un mecanismo que permite pasar de la una a la otra de un modo muy fácil y sencillo, sin más que operar en un pequeño botón de mando o control de que va dotado el dispositivo.

En esencia, consta el actual dispositivo de señalización de una serie de elementos simples de realización, y fáciles de manejo en cuanto al accionamiento del mismo se refiere. Así, existe una placa frontal, en la que va impresa una determinada señaliza-

20.- ción, y que va dotada de un orificio de paso de un botón de mando o control, poseyendo además dicha placa por su parte trasera unos pequeños tabiques que establecen la separación entre ella y otra placa posterior, en la que se ha situado un conveniente dispositivo de sujeción o colgado: constituido por un imperdible o

25.- similar. Además, en la propia placa frontal mencionada se articula un brazo, dotado de una aleta extrema en la que aparece impresa una señalización contradictoria con la que existe en la susodicha placa frontal, poseyendo este brazo en su otro extremo un encaje donde engancha una tira elástica, resorte o similar que a

30.- su vez va sujeto an un pivote existente en uno de los tabiques separadores de aquella placa frontal. Completa este conjunto un se-



gundo brazo dispuesto horizontalmente con respecto al dispositivo, y fijado por uno de sus extremos en la cara trasera de la placa frontal, llevando el botón de mando, y poseyendo en su otro extremo una aleta arqueada que apoya en la placa trasera estableciendo una pequeña separación entre ambas piezas que permite la sujeción a presión del brazo primeramente citado cuando no se desea que sobresalga al exterior, mientras que el simple accionamiento del botón de control, debido a la flexibilidad que establece aquella separación permite que desaparezca la presión entre los dos brazos mencionados, y que por tanto el primeramente citado pueda emerger hacia el exterior visualizándose fácilmente.

Para mayor comprensión de las descripciones, nos vamos a referir a un dibujo que se adjunta a la presente memoria y que, a título de ejemplo no limitativo, representa un dispositivo de señalización de acuerdo con este modelo.

En dicho dibujo: La Figura 1ª., se corresponde con una vista en perspectiva y despiezada del dispositivo en cuestión.

La Figura 2ª., muestra una vista en alzado y frontal del mismo dispositivo en su posición de reposo.

En la Figura 3ª., se muestra la propia vista frontal y en alzado del propio dispositivo, cuando ha sido accionado el brazo interior portador de la señalización contradictoria con la de la placa frontal principal de aquél.

Según tales figuras, el dispositivo de señalización objeto del presente modelo, está constituido por una placa principal frontal -1- dotada de una serie de impresiones -2- indicadoras de un determinado fin, así como de un orificio central -3- de paso de un botón de mando -4-, así como de sendos tabiques separadores traseros -5 y 6-, el inferior de los cuales va dotado de un entrante -7- del que parte un corto pivote -8-.

La propia placa frontal -1- posee también traseralemente cerca de uno de sus vértices superiores un tetón -9- donde se ar-



tícula un brazo -10- portador, en uno de sus extremos de una aleta -11-, en la que por su cara frontal existen unas indicaciones -12- contradictorias con las -2- impresas en la placa frontal -1- llevando también dicho brazo -10- en su otro extremo un entrante lateral -13- donde engancha una tira elástica -14- que rodea a su vez el pivote -8- del tabique -6- anteriormente citado.

Por otra parte, en la misma placa frontal -1-, por su parte trasera, se sujeta uno de los extremos de un segundo brazo -15- dispuesto horizontalmente con respecto al conjunto, de cuyo centro emerge el botón -4- que pasa por el orificio -3- de la placa -1-, y que en su otro extremo lleva una aleta arqueada -16- dispuesta a apoyar en una placa trasera -17- que es portadora de correspondientes orificios -18- que permiten su fijación con la placa -1-, así como de un determinado elemento de sujeción o colgado -19- constituido por un imperdible o elemento similar, pudiendo arbitrarse que este elemento de sujeción lleve un dispositivo auxiliar de seguro.

Con tal disposición, una vez montado el conjunto compuesto con todos los elementos precitados, en una posición inicial, en la que el brazo -10- queda alojado tras la placa frontal -1- y sustentado por la presión que ejerce sobre él el brazo -15-, debido a la naturaleza arqueada de su aleta -16-, el dispositivo queda tal y como se muestra en la Figura 2ª., mostrando la señalización -2- deseada. Al contrario, cuando accionamos el botón de mando -4-, el brazo -15- tiende a acercarse a la placa trasera -17- y, en consecuencia, a dejar de ejercer presión contra el brazo -10-, momento en el cual la tira elástica -14- actúa contra el extremo trasero de este brazo -10- obligándole a adoptar una posición vertical en la cual sobresale superiormente por detrás de la placa -1- tal y como se muestra en la Figura 3ª., dejando visualizar la indicación -12- que va impresa en su aleta -11-.



Todo cuanto no afecte, altere, cambie o modifique la esencia del dispositivo de señalización descrito, será variable a los efectos del actual Modelo de Utilidad.

NOTA

5.- En resumen, la presente solicitud recaerá sobre las siguientes reivindicaciones.

- 1a.- Un dispositivo de señalización, caracterizado esencialmente por estar constituido por dos placas laminares, una trasera, dotada de un elemento de enganche, y otra frontal portadora de tabiques traseros de separación con la otra placa, así como de un orificio central por donde es susceptible de salir al exterior el botón de mando que se sitúa hacia la zona media de un brazo horizontal fijado por uno de los extremos a la parte trasera de dicha placa y portador en su otro extremo de una aleta arqueada
- 10.- actuante contra la placa trasera, así como contra la aleta extrema de un segundo brazo giratorio en un tetón saliente de la misma placa frontal, y portador de un encaje en su otro extremo donde engancha una tira elástica sujeta en un pivote emergente de un entrante de que va dotado uno de los tabiques separadores precisados,
- 15.- llevando la propia placa frontal del actual dispositivo una determinada señalización, cuya contradicción va impresa en la aleta del brazo giratorio anteriormente mentado.

2a.- UN DISPOSITIVO DE SEÑALIZACION.

Según se describe en la presente memoria que consta de cinco

25.- hojas escritas a máquina por una sola cara y dibujos.

Madrid a 3 de agosto de 1966.

Francisco Javier Plaza
P. P.



123646

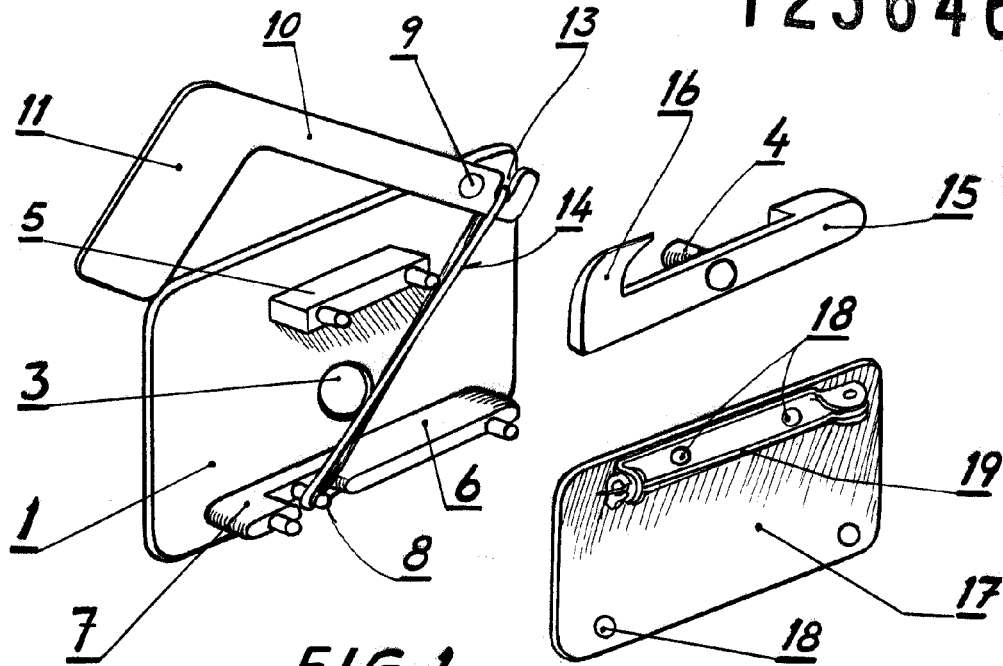


FIG. 1

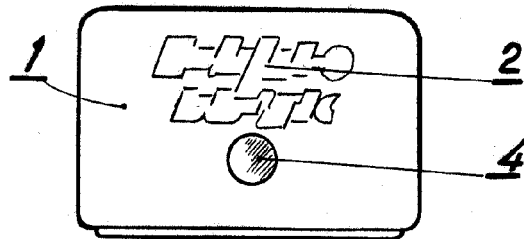


FIG. 2

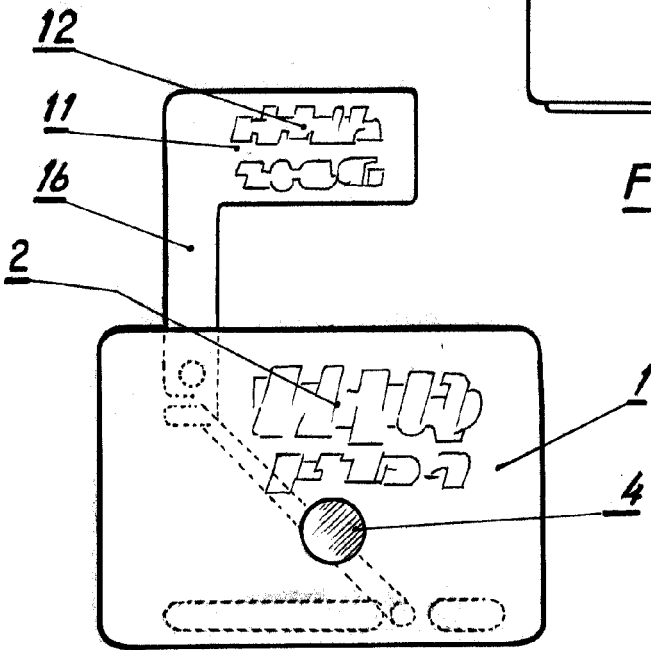


FIG. 3

Escala variable

3 AGO 1966
Francisco Javier Plaza
P. P.