

1 2 3 6 2 8



1 2 3 6 2 8

P A T E N T E
D E
I N T R O D U C C I Ó N

por diez años, en España, a favor de Don Manuel Carasusán Saldaña, de nacionalidad española, residente en Barcelona, Rambla de San José, número 28, por "UN ARROLLADOR DE CABLE EN LOS CALENTADORES PARA ONDULAR EL CABELLO".

- . -

MEMORIA DESCRIPTIVA

Los modernos aparatos eléctricos para ondular el cabello llevan una serie de calentadores destinados a trabajar cada uno un mechón de cabello, y penden del armazón del aparato por un cable o cordón de longitud determinada, que puede variarse en cada caso para adaptarse al punto de trabajo, y cuando el calentador no se emplea queda el cable o cordón recogido, para que no se quemé, no estorbe ni se enrede con los demás.

A este fin se han inventado en Francia unos arrolladores que mantienen el cordón arrollado dentro del apa-



rato y permiten sacarlo en la longitud conveniente y volverlo a arrollar automáticamente.

15. Y como la fabricación de estos arrolladores no se ha practicado hasta el presente en España, el recurrente se propone introducir dicha fabricación en nuestro país, y a este efecto solicita la patente que le garantice su exclusividad en forma legal.

20. El arrollador citado, del cual, por vía de ejemplo, se acompaña un dibujo en el que la figura 1 es una vista de frente y la figura 2 un corte axial, consiste esencialmente en un tambor o polea -1-, de ancha garganta, que lleva en su interior una cinta de muelle espiral -2-, fija por un extremo a la pared del tambor y por el otro a un eje tubular -3-. Un extremo de este eje, que va roscado, sujeta un muelle espiral -4-, que comprime un disco -5- contra una
25. cara circular del tambor, y sirve de freno, pues oprime el tambor, que no puede deslizarse a lo largo del eje porque está detenido por el reborde -6- del mismo eje.

30. Por el interior del tubo -3- se desliza una varilla -7-, fija por un extremo al muelle -4- y por el otro a un botón -8- que sale al exterior.

35. Así dispuesto, funciona el arrollador del modo siguiente: En reposo y con el cable del calentador arrollado en su totalidad a la garganta del tambor, se tira a mano del cable, haciendo rodar el tambor, siempre en una dirección, lo cual pone en tensión el muelle de cinta -2-, que se mantiene tensado por el freno, o sea el roce del disco -5-, y puede desarrollarse el cable en la medida que convenga sin que retroceda. Para que el cable vuelva a arrollarse, basta
40. oprimir con el dedo el botón -8-, con lo cual se anula la



presión del muelle -4-, y desaparece el roce del disco -5-, que deja al tambor en libertad, por lo que reaccionando el muelle de cinta -2-, gira el tambor en sentido contrario y vuelve a arrollarse el cable enteramente.

45. El mismo eje tubular se prolonga hasta fijarse por medio de una rosca en la pared -9- del aparato.

N O T A

- Declarando no ser practicada en España la fabricación del arrollador descrito, y para garantía de propiedad y explotación exclusiva del mismo, se solicita patente de introducción que contenga y ampare las reivindicaciones siguientes:
- 50.

1ª - Un arrollador de cable en los calentadores para ondular el cabello, que consiste esencialmente en un tambor o polea, fijo al armazón del aparato portador de los calentadores, cuyo arrollador permite dar al cable la longitud deseada y volverlo a arrollar automáticamente por la sola presión de un botón exterior.

55.

- 2ª - Un arrollador con arreglo a la reivindicación anterior, que se caracteriza por contener en su interior un muelle de cinta en espiral, que determina el arrollamiento del cable alrededor del tambor.
- 60.

- 3ª - Un arrollador con arreglo a las reivindicaciones 1ª y 2ª, que se caracteriza por llevar un freno formado por un disco que oprime otro muelle, venciendo la tensión de la cinta.
- 65.



70. 4ª - Un arrollador con arreglo a las reivindicaciones 1ª a 3ª, que se caracteriza por contener una varilla en el interior del eje, la cual, al oprimirse el botón exterior, separa el freno, haciendo que la reacción del muelle de cinta vuelva a arrollar el cable.

Todo según se detalla en la memoria que antecede y se ilustra con el dibujo que la acompaña.

75. Sean cuales fueren las circunstancias que concurren con la esencialidad del objeto de la patente descrita, cual objeto es: "Un arrollador de cable en los calentadores para ondular el cabello".

La presente memoria consta de cuatro hojas foliadas y escritas a máquina por una sola cara.

Barcelona, para Madrid, a 14 de julio de 1931.

MANUEL CARASUSÁN SALDAÑA

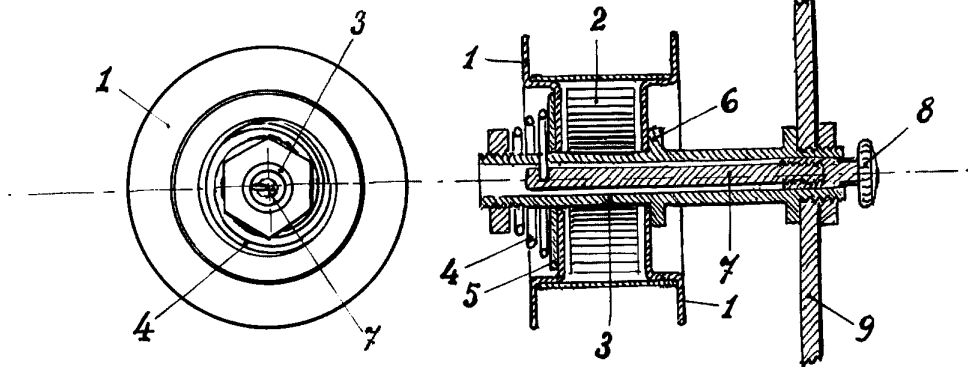
p.a. JAIME ISERN

P. P.



Fig. 1

Fig. 2



Barcelona 14 Julio 1931

Jaime Ferrer
P. P.
Suñer