

123578



123578

MEMORIA DESCRIPTIVA

DE UNA PATENTE DE MODELO DE UTILIDAD POR VEINTE AÑOS EN ESPAÑA
A FAVOR DE DON ANTONIO CARAZO SOBRINO, DE NACIONALIDAD ESPAÑOLA
RESIDENTE EN MADRID, SANCHO DAVILA Nº 11.

s o b r e

TAPON DE ENVASES PARA LIQUIDOS.



El presente registro de Modelo de Utilidad, concierne como su enunciado indica, a un tapón de envases para líquidos, de acuerdo con la descripción detallada que del mismo se realiza, debiendo interpretarse siempre este concepto en su más amplio sentido y nunca en limitativo.

Este resultado industrial, mejora notablemente todo cuanto sobre el particular se conoce y utiliza actualmente, tanto por su sencillez constructiva, como de aplicación, resistencia, duración, indeformabilidad, higiene, estética y economía.

El nuevo tapón cuyo registro se preconiza, tiene aplicación sobre envases destinados a contener cualquier clase de líquido, sin que exista limitación alguna sobre el particular, así como sobre toda clase de envases.

Para la debida comprensión de este objeto, se adjunta a la presente memoria descriptiva, una hoja de planos en la que a título de ejemplo, se representan todas y cada una de las partes que lo forman y relación que guardan entre sí.

En la citada hoja de dibujos queda representado:

Figura primera, muestra respectivamente una vista en perspectiva y en sección longitudinal de la cobertura de cierre del tapón.

Figura segunda, son las mismas vistas del elemento de obturación de la boca del envase sobre el cual se aplica y cuyo elemento permite la salida dosificada y dirigida del líquido.

Figura tercera, es una sección longitudinal de ambos elementos unidos.

En estas figuras y con el mismo valor en todas ellas, se aprecian las siguientes referencias.

1.- Cuerpo del tapón exterior, de forma cilíndrica, cerrado superiormente y abierto por su parte inferior.

2.- Zona superior cubierta, de disposición convexa.

3.- Sector periférico estriado vertical y paralelamente ,



a efectos antideslizantes en la fase de accionamiento digital.

4.- Elemento que se ajusta en el cuello del envase, de forma sensiblemente cilíndrica y que va exteriormente roscada, para facilitar el ajuste de la rosca interior de la cobertura -1-, según detalle representado en la Fig. 3ª del plano anexo.

5.-

5.- Plano superior del elemento -4-, que obtura a este parcialmente en la boca de salida y que va perforado para facilitar la salida dosificada y dirigida del líquido, al ser invertida la posición del propio envase.

10.-

6.- Guarnición anular prevista en un vaciado practicado en los laterales del obturador -4-. Esta guarnición tiene por finalidad, crear un medio de ajuste elástico, que asegura la retención de esta pieza sobre el referido cuello del envase, impidiendo su salida, aun en los casos de invertir de posición al envase en la fase de aplicación racional.

15.-

7.- Indica la parte inferior abierta para facilitar la salida del líquido.

Este tapón será fabricado en cualquier clase de material, con especial preferencia en plásticos, siendo sus dimensiones las mas adecuadas en cada caso de utilización práctica.

20.-

Descrita suficientemente la naturaleza del Modelo, se hace constar expresamente que cualquier modificación de detalle que se introduzca en el mismo, se considerará incluida dentro de esta protección, en tanto que no altere o modifique esencialmente su finalidad característica.

25.-

NOTA

En resumen, la presente solicitud recaerá sobre las siguientes reivindicaciones.

1ª.- Tapón de envases para líquidos, caracterizado esencialmente porque comprende una cobertura cilíndrica, de plano superior cerrado y que presenta periféricamente zona antideslizante

30.-

1.000



123578

al accionamiento digital, existiendo un obturador del cuello del envase, de forma cilíndrica, exteriormente roscado, para ajuste en la rosca interior de la propia cobertura y formar un todo de fácil separación, presentando el elemento interior en su parte superior un plano perforado que permite la salida dosificada y dirigida del líquido, comportando en un vaciado anular previsto entre sus paredes, una guarnición que determina un ajuste a presión elástica sobre su base natural de acondicionamiento.

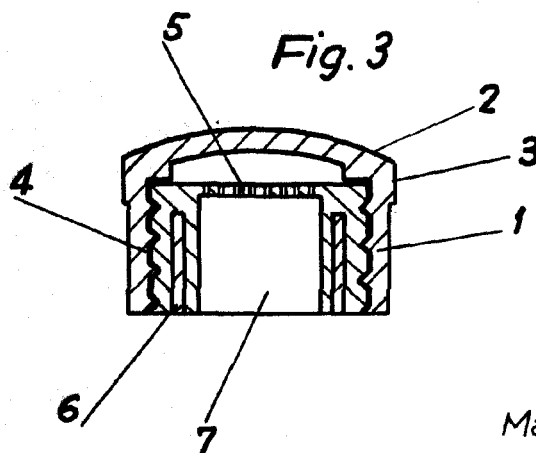
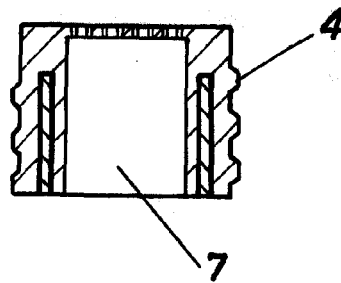
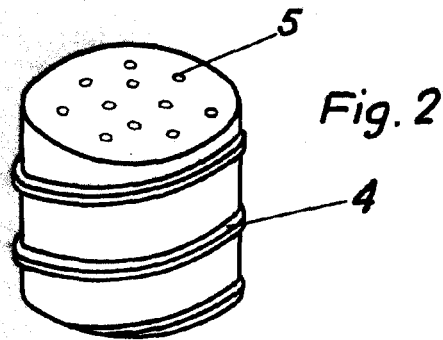
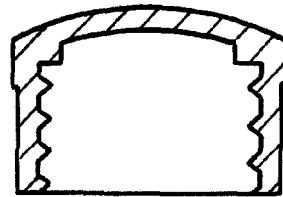
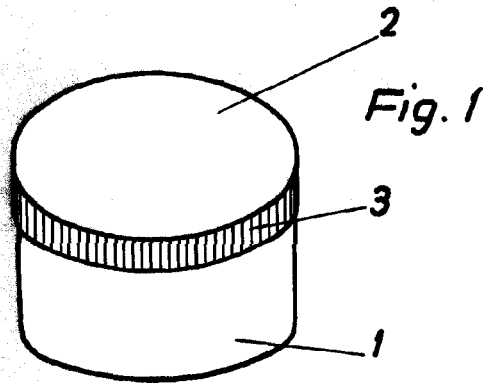
2s.- TAPON DE ENVASES PARA LIQUIDOS.

Según se describe en la presente memoria que consta de cuatro hojas escritas a máquina por una sola cara y dibujos.

Madrid a

30 JUL 1966
Francisco Javier Plaza
P. P.

123578



Escala variable.

Madrid, 30 JUL 1966
E. P.