

123561



4  
—

**MEMORIA DESCRIPTIVA.-**  
-----

**MODELO DE UTILIDAD**

**PAIS : ESPAÑA**

**DURACION : 20 AÑOS**

**OBJETO : "UN TAPON PREGINTO PARA BOTELLAS".-**

-----

**A nombre de : DON PEREGRIN ALCINA ARCIS.-**

**Residente en : VALENCIA, Torres, 16**

**Nacionalidad : ESPAÑOLA.-**



Se refiere este Modelo de Utilidad a un tapón precinto especialmente concebido para toda clase de botellas en las que es preciso mantener una pureza del contenido original, contra cualquier clase de fraude, y al mismo tiempo permitir que dicha botella pueda ser cerrada con total seguridad en cuabto a hermeticidad, cuando no se haya de consumir en una sóla vez toda la cantidad de producto que en ella se encierre.

Es sabido que, en los tapones precinto generalmente utilizados, se encuentra el inconveniente de que una vez abiertos no es posible su posterior cierre con garantías suficientes, lo que lleva a la necesidad de empleo en botellas de capacidad tal que en una sóla vez queden totalmente vacías. Ello, en sí tiene un inconveniente grave, ya que bien han de utilizarse esta clase de tapones para recipientes de capacidad mínima, o bien ha de quedar el recipiente que se trate sin posibilidad de cierre mientras termina de consumirse todo el contenido.

Estos inconvenientes citados, quedan completamente eliminados mediante el tapón precinto que se cita, el cual, esencialmente, está constituido por dos piezas, una de ellas acoplable a presión sobre la boca de la botella, y provista del elemento de precinto, susceptible de arrancar por simple tracción sobre una tira que sobresale del mismo, y una segunda pieza de acoplamiento igualmente a presión sobre la



anterior, y que forma un tapón de seguridad y hermeticidad aún después de haber sido quitado el precinto.

30.- Por el aludido objeto se solicita el correspondiente privilegio de Modelo de Utilidad, conforme y al amparo del vigente Estatuto sobre Propiedad Industrial, a fin de garantizar a favor del recurrente el derecho a la explotación exclusiva del mismo en toda España.

35.- A continuación se hará una detallada descripción del tapón precinto que se menciona, con referencia al plano que se acompaña, en el que se representa a simple título de ejemplo, no limitativo, una forma preferente de realización, susceptible de todas aquellas variaciones de detalle que no supongan una alteración fundamental de las características esenciales del mismo.

40.- En dicho plano se ilustra:

En la figura 1: Vista en sección longitudinal del tapón completo, cerzado y con precinto incorporado.

En la figura 2: Vista perspectiva del tapón sin caperuza de cierre y precinto incorporado.

45.- En la figura 3: Detalle en perspectiva del mismo, totalmente abierto.

50.- Según el ejemplo de ejecución representado, el tapón está constituido por un cuerpo 1 adaptable a la boca de la botellas que se trate, para cuyo fin,, se ha previsto en la cara interna de la superficie, un nervio circular 2 que en-  
55.- garza a presión sobre la entalladura de dicha boca, y una segunda pared 3 que deja entre ambas, un espacio 5 para inclusión del espesor de paredes de la citada boca de la botella, logrando con ello un máximo de acoplamiento hermético, ajuste exacto y solidarización de tapón y botella.



Este cuerpo 1 en su base superior, presenta un escalonamiento 4 y a continuación un pequeño tabique 6 que deja entre él y la prolongación de la salida interna 7, un espacio anular 8 en el que se incluye el segundo tabique, igualmente anular 9 de una caperuza 10 que se monta sobre el conjunto cerrándole incondicionalmente y de manera hermética.

El cuerpo 1, interiormente hueco, para dar salida al contenido de la botella que se emplee, tiene en esta superficie interior, un escalonamiento 11 sobre el que apoya una superficie 12 que forma parte integrante del cuerpo 1, rebordeada por un nervio 13 que se prolonga por una tira 14 en espiral, que permite que por tracción de ella se rompa la superficie 12 por la línea que la une al cuerpo 1, dejando a éste totalmente abierto.

Es evidente por tanto, que una vez quitada la caperuza de cierre 10, la tracción sobre la tira espiral 14 hace romper la superficie precinto y de cierre de garantía 12, siendo entonces posible de vaciar la botella, y cuando no se ha agotado su capacidad, vuelve a colocarse la caperuza 10, que por su doble pared interna, se ajusta sobre la boca de salida 7 incluyendo su segunda pared 9 entre ésta y el reborde 6 del cuerpo principal del tapón, consiguiéndose un cierre completamente hermético.

La seguridad de que el recipiente no ha sido utilizado con anterioridad la proporciona la lámina precinto arrancable 12, y la comodidad de volver a cerrarlo con completa hermeticidad, posteriormente la da la especial estructura de capsula de cierre 10 y perfil externo del cuerpo 1.

La forma, materiales y dimensiones podrán ser variables y en general, cuanto sea accesorio y secundario, siempre que



no altere, cambie ó modifique la esencialidad del objeto que se describe.

Los términos en que queda redactada esta Memoria, son cuertos y fiel reflejo del objeto descrito, debiéndose tomar  
90.- con caracter amplio y nunca en forma limitativa.

**REIVINDICACIONES.-**

=====

1ª.- Un tapón precinto para botellas, caracterizado por estar constituido por un cuerpo hueco, de doble pared, para encajar entre ambas el cuello de la boca de la botella  
95.- a que se aplica, presentando la pared exterior, en su cara interna, un nervio circular que proporciona el ajuste hermético e inalterable de tapón sobre recipiente, habiéndose previsto en la salida interna de este cuerpo, un escalonamiento, en el que apoya una superficie de cierre, y que forma parte  
100.- íntegra del citado cuerpo, y susceptible de romperse por la línea de apoyo, por el hecho de existir una línea de débil resistencia coincidente con aquella, favoreciendo la acción de ruptura una tira en espiral, solidaria de la superficie de cierre a la que se une como prolongación del nervio que circunda a ésta en la zona de apoyo sobre el escalonamiento interno de la boca de salida.  
105.-

2ª.- Un tapón precinto para botellas, según reivindicación 1ª, caracterizado por haberse previsto que la boca de salida de la pieza acoplable a la botella, esté rebordeada  
110.- por un canal en base, en el cual encaja el segundo tabique interno de una caperuza, adaptable a este cuerpo, a presión, con el fin de que aún después de roto el precinto, pueda lograrse el cierre completo y hermético de dicho tapón y por consiguiente de la botella a la que se adapte.



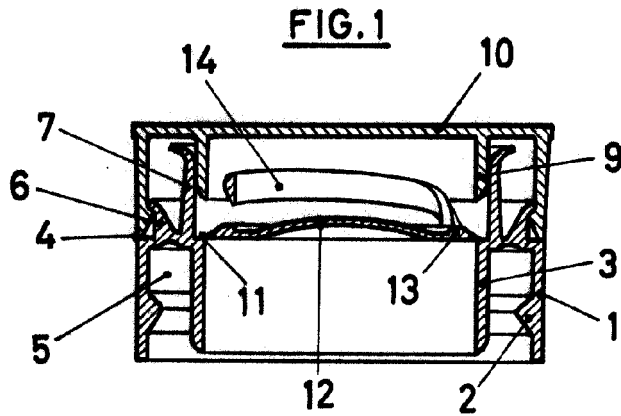
1966

115.-

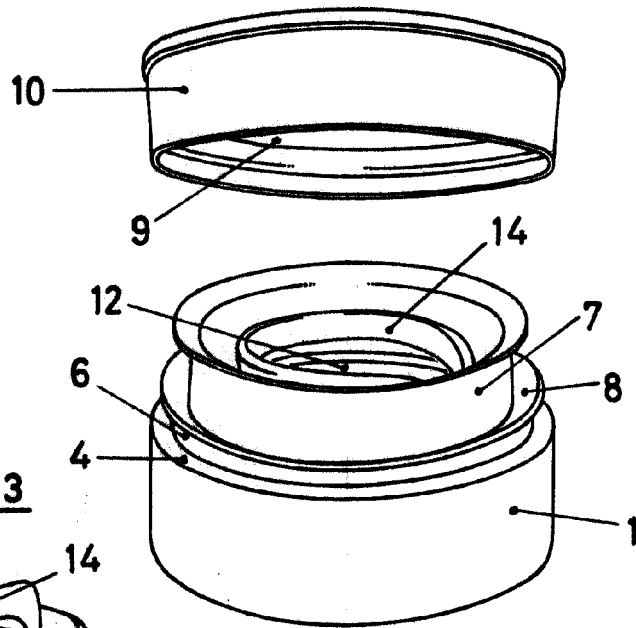
3a.- "UN TAPON PRECINTO PARA BOTELLAS".-

Madrid, 30 JUL. 1966

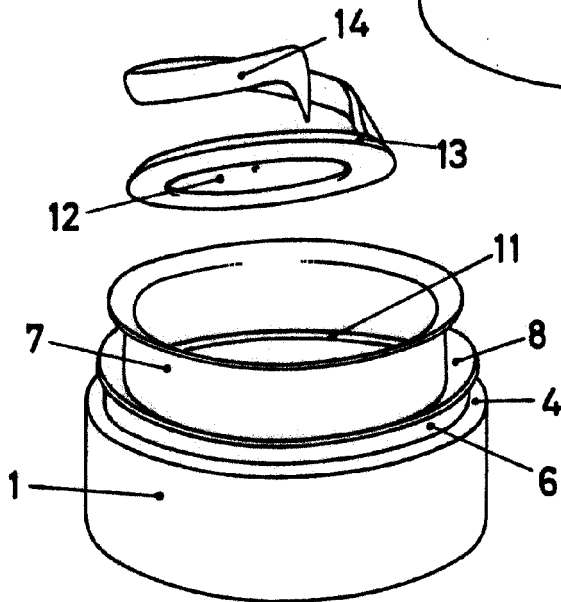
*[Handwritten signature]*



**FIG. 2**



**FIG. 3**



MADRID, 30 JUL. 1966  
P.A.

ESCALA VARIABLE