



M O D E L O
D E
U T I L I D A D

a favor de Don Ramón RAICH TORRAS, de nacionalidad española, residente en San Guim (Lérida), calle Mayor, 45, por "PREAMPLIFICADOR DE ANTENA PARA TELEVISIÓN".

- . -

MEMORIA DESCRIPTIVA

La presente invención se refiere a un nuevo preamplificador de antena, adaptable a receptores de televisión.

5. Este preamplificador hace posible, de una manera sencilla y económica, a la vez que fácilmente montable por cualquier instalador del ramo, obtener ganancias considerables en la señal recibida, de forma que se aumenta el rendimiento de la antena en receptores situados lejos del emisor.
10. El preamplificador en cuestión está formado, en sus líneas generales, por un bastidor metálico y acanala-



- do, dentro del cual están montados los elementos eléctricos del circuito amplificador y cuyos extremos están cerrados mediante sendas placas electroaislantes, en cada una de las cuales se halla fijado uno de los elementos
5. de un conector coaxial, sobresaliendo estos dos elementos al exterior, para recibir los elementos complementarios que se unen al cable de antena, a través de los extremos de una caja cerrada y provista de dispositivos para su fijación al mástil de la antena.
10. Los dibujos adjuntos muestran, a título de ejemplo no limitativo del alcance de la presente invención, una forma preferida de llevarla a la práctica, en representaciones esquemáticas.
- En dichos dibujos: La figura 1 es una vista lateral alzada del dispositivo montado; la figura 2 una sección longitudinal del dispositivo, a mayor escala y con un conector desacoplado, y la figura 3 una sección transversal por el plano III-III de la figura anterior.
- 15.
20. El preamplificador ilustrado consta de un tubo -1- de plástico resistente a la intemperie y que puede ser fijado mediante la abrazadera -2- al mástil -3- de la antena. Los dos extremos del tubo -1- están cerrados herméticamente por medio de tapas -4- que están atravesadas por los elementos macho -5- de sendos conectores coaxiales, cuyos elementos complementarios -6- están unidos al cable de antena -7-.
25. Dentro del tubo -1- los elementos -5- están fijados a unas piezas aislantes terminales -8- que cierran



los extremos de un bastidor -9-, de chapa metálica y sección acanalada, dentro del cual se encuentran alojados los diversos elementos del circuito amplificador, indicado con la referencia general-10- y que se unen a los conectores mediante las conexiones -11-.

5. Se aprecia que no puede ser más sencilla la intercalación del dispositivo descrito en un circuito de antena ya existente o bien montarlo de origen en las instalaciones de antena cuyo emplazamiento lo haga necesario.

10. Serán independientes del alcance de la invención los detalles accesorios empleados en su puesta en práctica y demás características que no alteren la esencialidad de la misma, por quedar todo ello comprendido dentro del espíritu de las siguientes reivindicaciones.

- . -

N O T A

15. Se reivindica como objeto del presente modelo de utilidad:

1. Preamplificador de antena para televisión, caracterizado por el hecho de estar formado por un bastidor metálico y acanalado, dentro del cual están montados los elementos eléctricos del circuito amplificador y cuyos extremos están cerrados mediante sendas placas electroaislantes, en cada una de las cuales se halla fijado uno de los elementos de un conector coaxial respectivo,

20.

12 JUL



sobresaliendo al exterior estos dos elementos, para recibir los dispositivos complementarios que se unen al cable de antena, a través de los extremos de una caja cerrada y provista de dispositivos para su fijación al mástil de la antena.

5.

2. Preamplificador de antena para televisión.

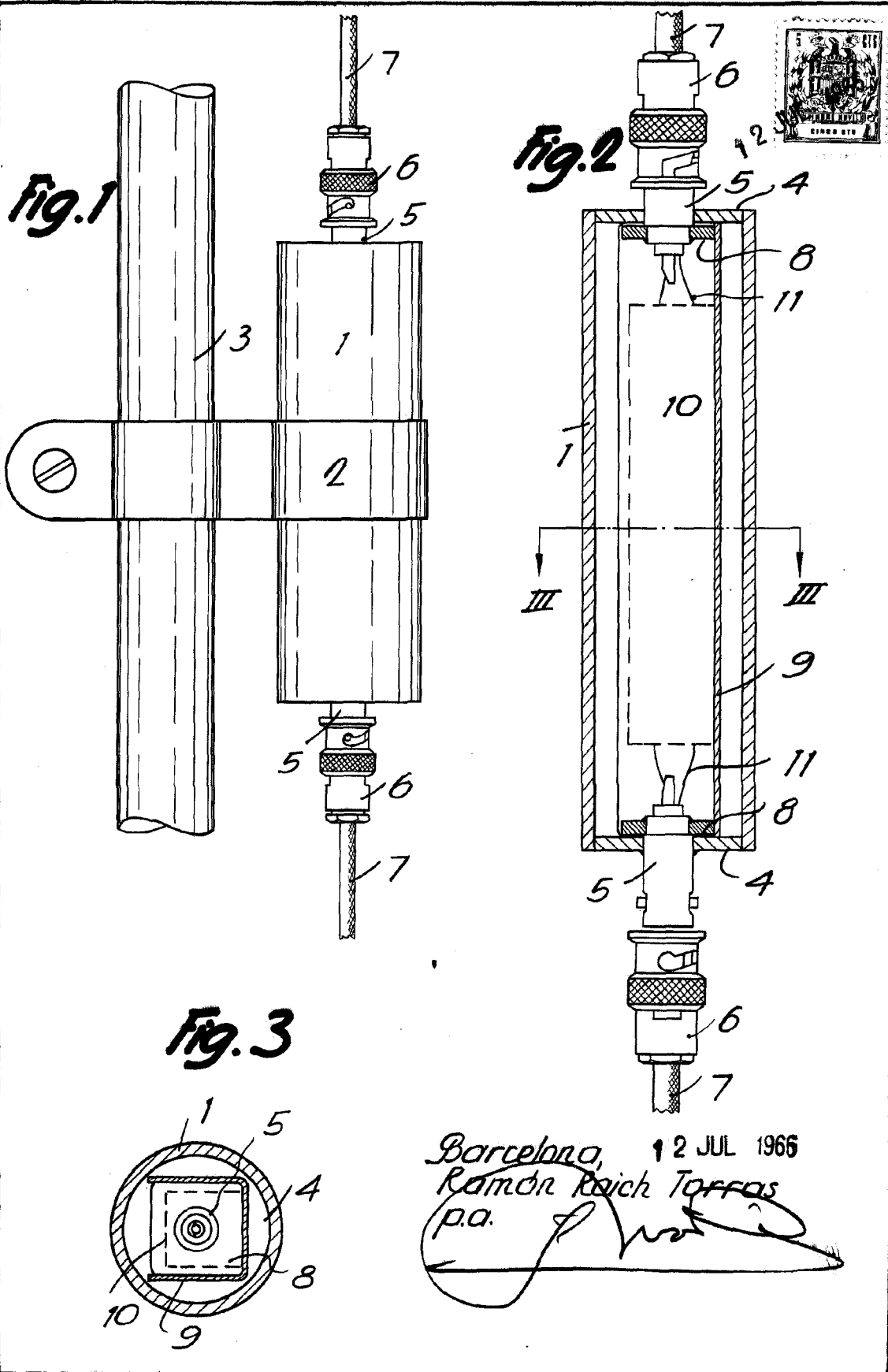
La presente memoria descriptiva consta de cuatro hojas foliadas escritas a máquina por una sola cara.

Barcelona, 12 de julio de 1966.

Ramón RAICH TORRAS

p.a.

13792



Barcelona, 12 JUL 1966
 Ramón Raich Torras
 p.a.

