



123529

M O D E L O
D E
U T I L I D A D

a favor de Don Antonio AMAT BORDAS, de nacionalidad española, residente en Barcelona, Travesera de las Corts, 232, por "RECOGEDOR DE CINTA PARA PARSIANAS ENROLLABLES".

- . -

MEMORIA DESCRIPTIVA

- La presente invención tiene por objeto un recogedor de cinta para persianas enrollables, que se particulariza porque en su construcción han sido suprimidas algunas de las operaciones necesarias para la fabricación de los recogedores usuales, con lo que, además de disminuir el tiempo y la mano de obra se consigue ahorro de materiales, todo ello en forma notablemente ventajosa en el aspecto económico. Por otra parte, se eleva la resistencia del recogedor a los esfuerzos a que se halla sometido en su trabajo.
- 5.
- 10.

123529



5. Se caracteriza, en líneas generales, el recogedor de referencia por el hecho de estar constituido por una pieza estampada en la que queda comprendida, con ausencia de elementos de sujeción, el soporte de la caja del muelle y la placa de la que es solidario tal soporte y que se aplica a la abertura del alojamiento para la citada caja, en cuya placa quedan formadas unas aletas longitudinales exteriores dispuestas de canto y levantadas a partir de sendas aberturas, sirviendo las expresadas aletas para el apoyo de un saliente central embutido en la tapa correspondiente y, que superpuesta a la placa aludida, da paso a la cinta de la persiana.

10.

15. En la realización preferida de la invención, la caja del muelle queda unida al eje sin intervención de pasadores o equivalentes, sino mediante unas lengüetas que se tuercen una vez colocada la caja y la arandela correspondiente.

20. En dichos dibujos, la figura 1 es un alzado en sección parcial del recogedor, instalado en su correspondiente alojamiento, y la figura 2 corresponde a un despiece general del propio recogedor.

25. El recogedor de cinta para persianas enrollables ilustrado comporta una pieza laminar estampada en una sola operación y debidamente conformada, de manera que en ella se comprende una placa -1- provista lateralmente de una aleta -2- doblada hacia atrás y poseedora de embuticiones -3- de refuerzo, cuya aleta actúa de soporte para la caja -4-, en cuyo interior se aloja el

123529



muelle real combinado con la cinta de la persiana.

5. La placa -1- presenta dos orificios extremos -5- destinados a recibir los tornillos -6-, mediante los que tal placa es sujetable a la boca del alojamiento o caja -7- para la caja del muelle y previsto en la pared junto al marco de la ventana o equivalente en la que está instalada la persiana enrollable correspondiente.

10. En la placa -1- está formado un saliente tubular exterior -8- adecuadamente inclinado para el paso de la cinta de la persiana y conectada al muelle de la caja -4-, cuya cinta se aplica contra el freno cilíndrico -9-, previsto en la misma placa -1-.

15. Esta placa es portadora , además de dos aletas longitudinales dispuestas de canto -10- que ocupan la zona comprendida entre el extremo superior de la placa y la boca -8- para paso de la cinta. Dichas aletas están perfiladas triangularmente con inclinación hacia el exterior y sirven para el apoyo de un saliente -12-, inclinado en correspondencia con las propias aletas y formado en una pieza laminar -13-, que queda superpuesta a modo de tapa a la placa soporte. Esta tapa -13- tiene en su saliente -12- una ventanilla -14- por la que pasa la cinta dispuesta en la forma explicada. La tapa -13-, gracias a su saliente especialmente inclinado y redondeado inferiormente, proporciona un grato efecto estético.

20.

25.

El recogedor descrito tiene ventajas muy importantes con respecto a los recogedores usuales. En efecto, la fabricación de este recogedor es mucho más sencilla

123529



- porque en una sola operación de prensa se conforma la pieza que cubre la abertura del alojamiento -7- para la caja portadora del muelle, así como la aleta -2- sustentadora de tal caja -4-, contrariamente a los recogedores corrientes, que necesariamente comparten dos elementos, inicialmente independientes y ulteriormente unidos con soldadura o con ayuda de elementos pasantes.
5. Por otra parte, la constitución monopieza de la placa -1- y del sustentáculo -2- presta a éste una resistencia superior a la que ofrecen los soportes soldados o unidos como se ha dicho. Además, el montaje de la caja del muelle en el eje se realiza sin intervención de clavijas o equivalentes, teniendo efecto dicho montaje con auxilio de unas lengüetas, que se tuercen después de colocada la caja y la correspondiente arandela. Con las aletas -10- se mejora la resistencia de la placa -1-.
10. En otro orden de cosas, el saliente -12- inclinado e inferiormente redondeado presta un cuidadoso y estético acabado a la placa de cubrición -13-.
15. Por lo demás debe hacerse constar que serán independientes del objeto de la invención los detalles y características accesorias empleadas en su puesta en práctica y, en general, cuanto no altere la esencialidad de las siguientes reivindicaciones.
- 20.

123529



N O T A

Se reivindica como objeto de este modelo de utilidad:

1. Recogedor de cinta para persianas enrollables, que se caracteriza esencialmente por el hecho de estar constituido por una pieza laminar estampada, en la que queda comprendida, con ausencia de elementos auxiliares de sujeción, la placa que cubre el alojamiento para la caja del muelle real y el soporte de tal caja, el cual consiste en una aleta lateral formada en dicha placa y doblada hacia atrás, proporcionando esta constitución monopieza una adecuada resistencia al soporte, en cuya citada placa quedan formadas unas aletas longitudinales que, actuando como refuerzos de tal placa, están dispuestas de canto, extendiéndose hacia el exterior, y se levantan a partir de sendas aberturas de la placa, sirviendo de apoyos de la lámina de cubrición de esta placa, en los que descansa un saliente embutido en la lámina y que, poseedor de una ventanilla para el paso de la cinta, proporciona un cuidadoso acabado de dicha lámina de cubrición.
 - 5.
 - 10.
 - 15.
 - 20.
 - 25.
2. Recogedor de cinta para persianas enrollables, de acuerdo con la reivindicación anterior, caracterizado porque la caja del muelle queda unida al eje sin intervención de elementos sueltos de fijación, la cual se obtiene por medio de unas lengüetas que se tuercen una

123529

9 J



vez colocada la caja y la arandela correspondiente.

3. Recogedor de cinta para persianas enrollables.

5. La presente memoria consta de seis hojas foliadas escritas a máquina por una sola cara.

Barcelona, 9 de julio de 1.966

Antonio AMAT BORDAS

p.a.

L. PONTI

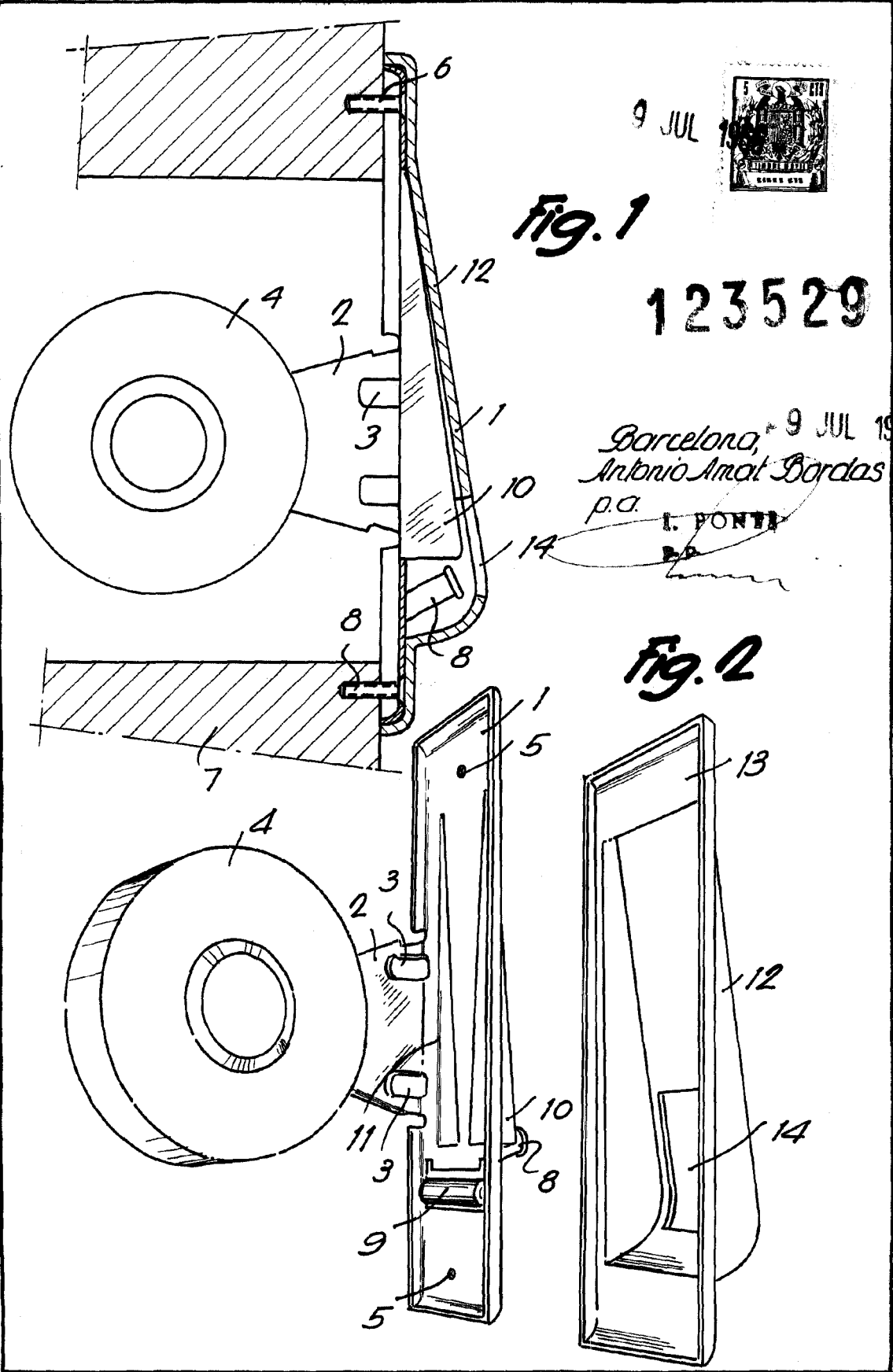
9 JUL 1966



Fig. 1

123529

Barcelona, 9 JUL 1966
Antonio Amat Bordas
p.a.
I. FONTE
EP



13816