

123518



MODELO DE UTILIDAD

por VEINTE años

a favor de S. BARBUDO S.A.

entidad española

domiciliada en Madrid, San Raimundo 31

por:

"DISPOSITIVO DE SUJECION DE LA CEJILLA EN GAFAS"

-----



Memoria descriptiva

---

5.- El presente Modelo de Utilidad se refiere a un dispositivo de sujeción de la cejilla en gafas que responde a un principio de trabajo y constitución completamente distinto de todos los sistemas conocidos hasta el presente, mejorando a los aludidos sistemas antiguos, tanto en su funcionamiento como duración y economía de fabricación.

10.- Esencialmente consiste en disponer sobre el aro metálico de una barrita doblada hacia arriba que encaja en un orificio conveniente practicado en la zona correspondiente de la cejilla a la altura de la plaqueta, impidiendo los desplazamientos relativos entre aro y cejilla, así como evitando la separación entre armadura y cejilla en la zona correspondiente a la plaqueta.

15.- Para la mejor comprensión de la presente invención se acompaña una hoja de planos en la que en figura única se representa una perspectiva del dispositivo de sujeción de la cejilla al aro, y demás elementos que componen el mencionado dispositivo.

20.- En dicha figura, la numeración goza el siguiente significado:

- 1.- Cejilla.
- 2.- Plaqueta.
- 3.- Aro.
- 25.- 4.- Barrita soldada al aro.
- 5.- Orificio.



- 3 - 123518,

5.- Para el funcionamiento de la invención a que nos referimos, tenemos que la cejilla (1) presenta en la plaqueta (2), un orificio (5) dispuesto en un cajeadado conveniente de la misma, en donde se introduce la barrita (4) soldada al aro (3), de tal modo que con unos medios de vinculación convenientes, tales como unos tornillos apropiados, queda oculta por la citada cejilla (1) la línea de separación del aro (3), evitando la separación entre la armadura y cejilla en la zona correspondiente a la plaqueta (2), así como impidiendo todos los desplazamientos relativos entre aro (3) y cejilla (1).

10.-

Las ventajas del nuevo dispositivo de sujeción de la cejilla son evidentes, puesto que su fabricación será económica, su montaje rápido y sin posibles errores y finalmente su utilización agradable estética, y cómoda.

15.-

Serán independientes del objeto de la presente invención los materiales, forma, colores y dimensiones, tanto absolutas como relativas y en general todo cuanto no altere, cambie o modifique la esencialidad de la invención.

20.-

Descrita suficientemente la naturaleza y objeto de este Modelo de Utilidad, se hace constar que las características esenciales sobre las que han de recaer la concesión del mismo, están comprendidas en las siguientes:

#### REIVINDICACIONES

-----

25.-

1ª.- Dispositivo de sujeción de la cejilla engafas, caracterizado por comprender la plaqueta incorporada formando parte



- 4 - 123518

de la misma, a su correspondiente armadura de gafas evitando la separación entre armadura y cejilla en la zona correspondiente a la plaqueta.

5.- 2ª.- Dispositivo de sujeción de la cejilla en gafas, caracterizada por comprender según la anterior reivindicación, porque el aro lleva soldado una barra doblada hacia arriba que encaja en un orificio practicado en la zona correspondiente a la cejilla a la altura de la plaqueta, impidiendo todos los desplazamientos relativos entre aro y cejilla, no evitados por el resto de los elementos de sujeción.

10.- 3ª.- DISPOSITIVO DE SUJECION DE LAS CEJILLA EN GAFAS.

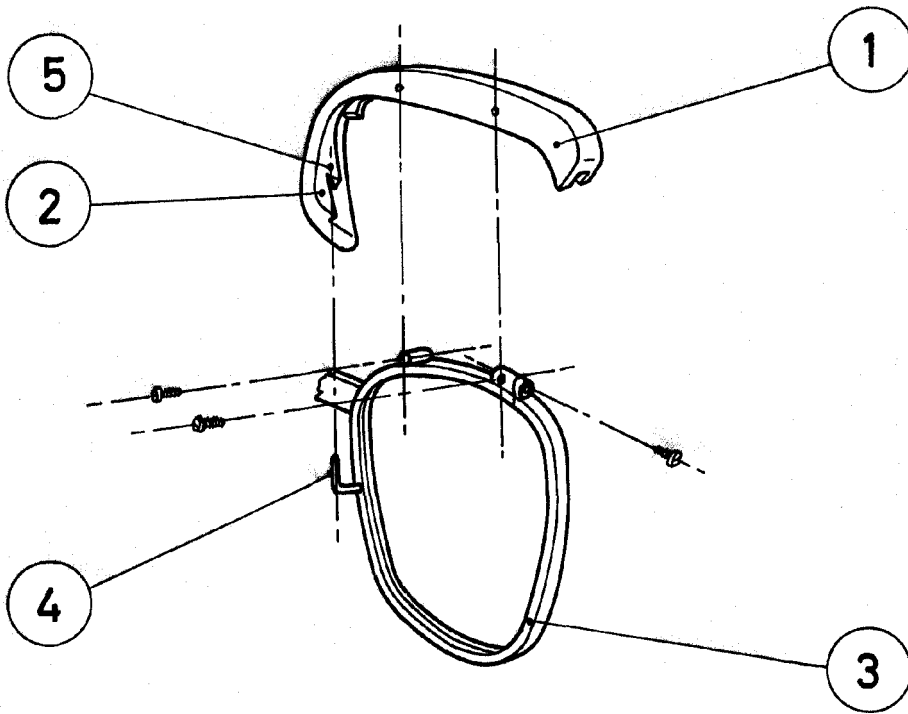
Todo ello tal y como se reivindica en la presente memoria que consta de CUATRO hojas escritas por una sola de sus caras y planos que la ilustran.

Madrid, 29 de Julio 1966

LUIS RUIZ PALACIOS  
P. P.



123510



LUIS RUIZ PALACIOS  
P.P.

ESCALA VARIABLE