



123508

123508

MEMORIA DESCRIPTIVA

A favor de Don Adrián Alvarez Ruiz, con domicilio en esta Capital en la Avenida de Menéndez Pelayo número 30, piso primero derecha.

5 Para una patente de propia y nueva invención por veinte años por un generador para suministrar aire a los submarinos por tiempo indefinido bajo el agua navegando sumergido y en caso de naufragio (tercer grupo clase 22).

10 Este aparato consiste en un "Generador de aire automático para submarinos", se compone de tres depósitos en combinación por medio de unas tuberías combinadas por cinco rovinetes que tienen la misión de funcionamiento de los tres depósitos con el oleaje del Mar por medio de entrada de agua, según se indica por la flecha del depósito A. que en dicha flecha se colocará un rovinete de entrada que sirve para el primer funcionamiento del aparato y para cerrar en caso de avería pueda ser reparada. El depósito A. tiene el objeto de alimentar el depósito B. de agua limpia y filtrada según indica con la rejilla el depósito A. para el mejor funcionamiento del depósito B. que es el que produce el aire el cual lo expulsa por la campana al exterior o 15 o más salidas que se quieran instalar por medio de tubería a otros departamentos; la tubería que sale del depósito B. al C. y del C. otra salida en la que indica en el fondo un filtro que en la parte exterior lleva otra llave que sirve para hacer la evacuación al Mar después de todo su recorrido. Todo lo expuesto son líneas generales para el buen funcionamiento de dicho Generador. 25

NOVA REVINDICATORIA

Se declara de novedad propia y nueva invención las siguientes Extracción del aire del agua que espira del Mar, el depósito que tiene la campana al exterior por la que despiden el aire

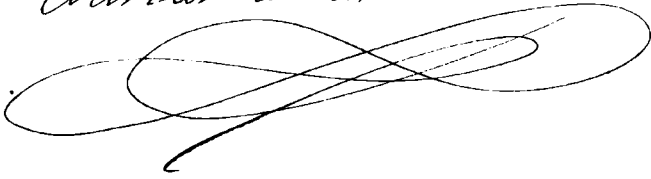


30 que para mezclarlo con el agua el cual se continúa por ser
 su funcionamiento automático de carga y de descarga por lo
 que el aire se vá renovando continuamente con la entrada y
 salida de agua del mar.

La patente cuyo privilegio de invención se solicita por
 35 veinte años para España y sus dominios, deberá leerse por
 "Un Generator de aire automático por tiempo indefinido" se-
 gún se describe y reivindica en la presente Memoria y se ilus-
 38 tra con los dibujos que á la misma se acompañan.

Madrid diez de Agosto de mil novecientos treinta y uno

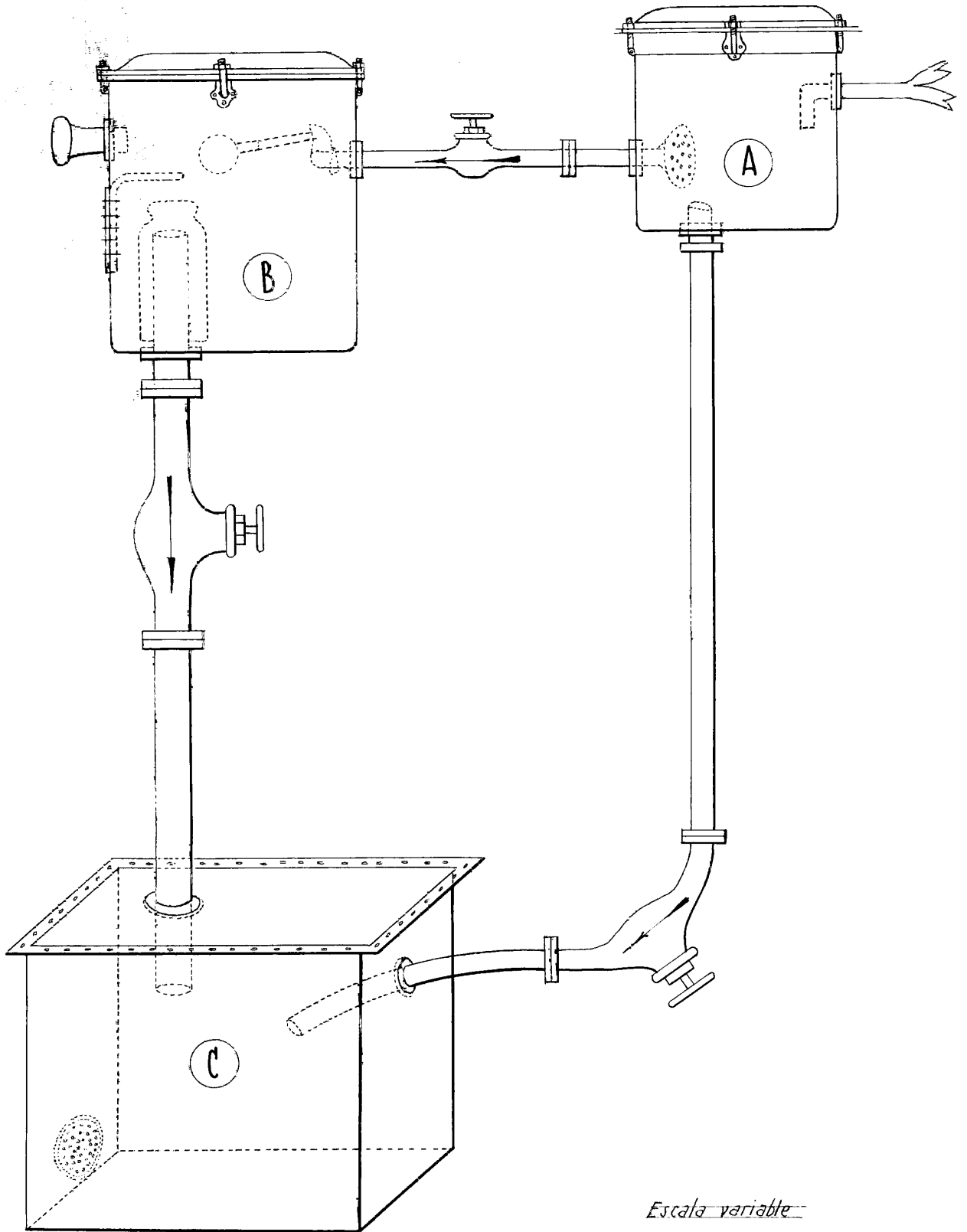
Adrián Alvarez Peña





123508

GENERADOR PARA SUMINISTRAR AIRE A LOS SUBMARINOS



Escala variable

Madrid 10 de Julio 1911

Adrián Alonso