

123505



28 JUL

M E M O R I A D E S C R I P T I V A

que se acompaña a una solicitud de modelo de utilidad por veinte años, para España y sus Posesiones, por

MANGUITO DE UNION DE CONDUCTORES ELECTRICOS A CAJAS DE DISTRIBUCION Y A TUBOS DE EMPALME.

Solicitante : D. Isaías DE LA PEÑA ATIENZA

Nacionalidad: Española

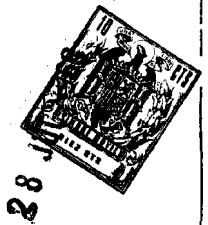
Residencia : GIJON (Asturias)

Domicilio : Magnus Blikstad 25 y 27.

- - - - -

123505

MEMORIA DESCRIPTIVA



5

El presente modelo de utilidad recae sobre un manguito de unión de conductores eléctricos a cajas de distribución o a tubos para empalme, que reúne unas características extraordinarias de sencillez constructiva y de acople.

10

El conjunto consta de cinco piezas básicas, de las que el cuerpo es variable según las necesidades de aplicación en cada caso, persistiendo las demás inalterables.

Para mejor comprensión de esta memoria se acompaña una hoja de dibujos en la que, en sección vertical longitudinal se muestra un ejemplo de realización, no limitativo, del objeto de dicha invención.

15

De conformidad con la mencionada invención referida a los dibujos adjuntos, el dispositivo consta de un cuerpo (1) que va fileteado a rosca por su superficie exterior y que interiormente es hueco, presentando aberturas en ambas bases o extremos, siendo de forma cilíndrica; en su interior lleva, esencialmente, un escalón diametral a bisel, para recibir una junta (3) cuyo extremo es troncocónico para poder ser fácilmente recibido en dicho alojamiento.

20

Sobre la superficie fileteada de este cuerpo (1) va una arandela (2) fileteada interiormente para roscar sobre dicho cuerpo.

25

La junta (3) es de material elástico (goma o similar).

Seguidamente va un casquillo (4) cilíndrico, dotado en su base posterior de una expansión anular, y seguidamente va el acople hembra (5) que es una pieza cilíndrica, de base delantera abierta, interiormente fileteada a rosca y

123505



30

cuyo culote lleva una ventana circular de diámetro algo menor.

La pieza (1) puede tener distintos perfiles según las necesidades de acople a que se destine.

35

Finalmente, tras lo descrito sólo resta señalar que en la presente invención caben cuantas variantes de realización sean factibles sin que se altere su esencia, pudiéndose fabricar su objeto en toda clase de materiales, tamaños y formas apropiadas, sin limitación.

- - - - -

40

NOTA - Descrito suficientemente lo que antecede sólo resta señalar que lo que se declara propio, nuevo y útil del solicitante es lo contenido en las siguientes:

REIVINDICACIONES

45

1 - Manguito de unión de conductores eléctricos a cajas de distribución y a tubos para empalme, caracterizado por constar de un cuerpo cilíndrico, hueco, fileteado a rosca exteriormente, llevando en su interior un escalón anular a bisel, apto para recibir el extremo troncocónico de una junta elástica.

50

2 - Manguito, según reivindicación 1ª caracterizado porque sobre la superficie fileteada a rosca de este cuerpo cilíndrico va una arandela cuya abertura presenta un fileteado a rosca coincidente con la del cuerpo mencionado.



55

3 - Manguito, según reivindicaciones 1 y 2 caracterizado porque va complementado con una junta elástica, formada por un cuerpo cilíndrico que presenta su cabeza de unión al cuerpo antes citado, en forma troncocónica, para encajar en el alojamiento troncocónico interior del mismo, ya citado.

60

4 - Manguito, según reivindicaciones de 1 a 3 caracterizado porque seguidamente va un casquillo cilíndrico dotado en su extremo posterior de un saliente anular.

65

5 - Manguito, según reivindicaciones de 1 a 4 caracterizado porque a continuación va el acople hembra formado por una pieza cilíndrica de base delantera abierta, fileteada a rosca interiormente, cuyo culote lleva una ventana circular de diámetro algo inferior al de la boca de esta pieza.

70

6 - MANGUITO DE UNION DE CONDUCTORES ELECTRICOS A CAJAS DE DISTRIBUCION Y A TUBOS DE EMPALME.

Todo según se describe en esta memoria que consta de cuatro hojas foliadas y escritas por una cara con setenta y tres líneas y dibujo anexo.

Madrid 28 julio 1966
p.a.



28 JUL

123505

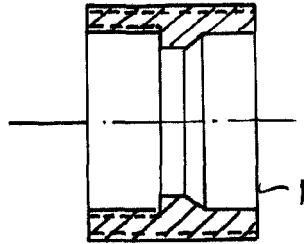


Fig. 1

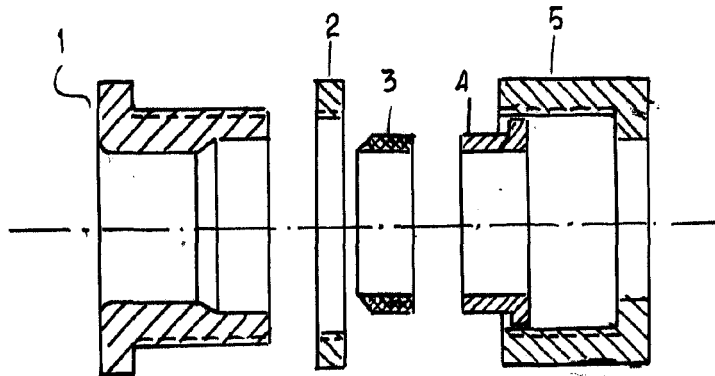


Fig. 2

MADRID 28 Julio 1966