



123485

M E M O R I A D E S C R I P T I V A

que se acompaña a una solicitud de modelo de utilidad por
veinte años, para España y sus Posesiones, por

PISTOLA LANZA-MISILES, DE JUGUETE

Solicitante : D. Juan RUANO CIRUELOS

Nacionalidad: Española

Residencia : TORREJON DE ARDOZ (Madrid)

Domicilio : Veredilla sin número.

MEMORIA DESCRIPTIVA

27 JUL



123485

5 El presente modelo de utilidad se refiere a una pistola lanzadora de pequeños misiles, de juguetes, que posee un mecanismo sumamente sencillo, y por estar hecha en material plástico, resulta muy económica y prácticamente indestructible.

10 El mecanismo expulsor del misil, consiste simplemente en un resorte de expansión helicoidal alojado dentro del cañón del arma, accionado de manera muy simple por una palanca que está constituida por el disparador, y un gatillo formado por una uñeta de retención que, al liberar el resorte, hace que éste impulse violentamente al misil.

15 Para mejor comprensión de esta memoria, se acompaña una hoja de dibujos que muestra un ejemplo de realización, no limitativo, del objeto de la invención en la que habrán cuantas variantes de realización sean posibles sin que se altere el cuadro general de la misma; en dichos dibujos:

La fig. 1 muestra una vista lateral del arma de juguete; con una sección longitudinal de su cañón.

La fig. 2 muestra el proyectil en alzado lateral.

20 La fig. 3 es un detalle del gatillo.

25 De conformidad con la invención referida a los dibujos adjuntos, el arma consiste en una pistola, de cañón exteriormente anular (1) con una boca de expulsión tronco-cónica (2); dentro de este cañón se aloja un resorte de expansión (3) que es susceptible de ser presionado por el misil (8) que se carga a presión por la boca venciendo la resistencia del resorte (3); se provee un mecanismo de disparo (4) formado por una palanca con un punto de articulación (5) que por un extremo lleva la palanca del disparador (6) y por el otro lleva un brazo con una uña (7) de re-

30

12348527 JUL



35

tención del culote del misil (8) al que acoje cuando éste penetra a presión dentro del ánima del cañón (1) del arma, a cuyo efecto dicha uña posee una superficie delantera curva para facilitar la penetración del culote del misil mientras que por el lado opuesto forma arista viva, para retener el culote del mismo.

40

Al disparar, en el momento de presionarse el disparador (6) bascula la pieza (4) sobre su punto de articulación (5) y esta uña (7) desciende, liberando el culote del misil que, por la expansión del muelle, sale disparado, pero de manera inocua.

45

Finalmente sólo resta señalar que en la presente invención caben cuantas variantes de realización sean factibles sin que se altere la esencia de la misma, pudiéndose fabricar su objeto en toda clase de formas, tamaños y materiales apropiados, sin limitación.

- - - - -

50

NOTA - Descrito suficientemente lo que antecede sólo resta señalar que lo que se declara propio, nuevo y útil del solicitante, es lo contenido en las siguientes:

REIVINDICACIONES

55

1 - Pistola lanza-misiles, de juguete, caracterizada porque consta de un cañón dentro del cual se aloja un resorte; poseyendo este cañón una boca de fuego troncocónica por la que se carga, por dicha boca, un misil que, al penetrar impulsado por la mano, vence la resistencia del resorte alojado dentro del ánima de dicho cañón.



60

2 - Pistola, según reivindicación 1ª caracterizada por contar con un proyectil constituido por un misil de cabeza troncocónica y que lleva en su culote una pestaña anular.

65

3 - Pistola, según reivindicaciones 1 y 2 caracterizada porque va dotada de un disparador formado por un cuerpo de palanca articulado por el vértice del ángulo recto que dicho disparador forma; cuyo disparador posee un brazo con una uña que presenta su superficie delantera curva, para facilitar la introducción del misil venciendo bajo el paso de su culote, pero cuya arista opuesta, de dicha uña, es viva, para sujetar al misil por su resalte anular provisto en su culote, venciendo la resistencia del resorte de expansión mencionado; y al apretar el disparador, este cuerpo de palanca bascula, liberando el resalte anular del culote del misil, permitiendo que la expansión del resorte citado lo dispare inocuamente.

70

75

4 - PISTOLA LANZA-MISILES DE JUGUETE.

123485

27



Todo según va descrito en la presente memoria que consta de cinco hojas foliadas y escritas por una cara con setenta y nueve líneas y dibujo anexo.

Madrid 27 julio, 1966

p.a.

123485

27 JUN 1964

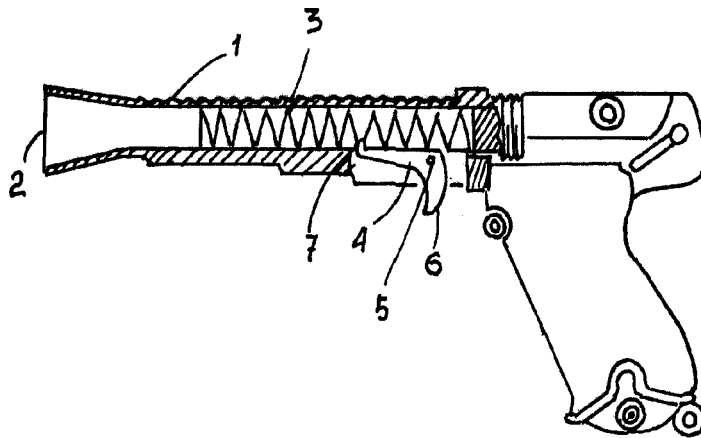


Fig. 1

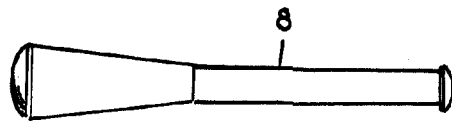


Fig. 2

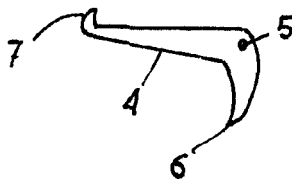


Fig. 3

ESCALA VARIABLE

MADRID 27 JUNIO 1964
[Handwritten signature]