

123483



123483

MEMORIA DESCRIPTIVA

PARA UNA PATENTE DE REGISTRO DE MODELO DE UTILIDAD POR VEINTE AÑOS EN ESPAÑA A FAVOR DE DON LUIS ARRUE BENGOCHEA Y DON PEDRO CARO GUILLAMAS, DE NACIONALIDAD ESPAÑOLA, DOMICILIADOS EN SAN SEBASTIAN (GUIPUZCOA), Igentea, 2

sobre:

" RECIPIENTE VAPORIZADOR PARA OBTENER TODA CLASE DE INFUSIONES "

& & & & & & &

La presente patente de registro de modelo de utilidad se refiere a un recipiente vaporizador para obtener toda clase de infusiones, tales como té, manzanilla y otras hierbas aromáticas.

5 Las características, variantes y ventajas del modelo de utilidad que se protege se desprenderán de la descripción que se hace a continuación, y que se contrae a una forma de realización que se facilita a manera de ejemplo no limitativo.

10 En esta descripción se hace referencia a los dibujos adjuntos, en los que :

La fig. 1ª representa una vista del vaporizador, seccionado parcialmente, cuyo recipiente está construido de acuerdo



con los principios que informa este registro, y

la fig. 2ª es una vista en planta del recipiente vaporizador.

De acuerdo con dichos dibujos el recipiente vaporizador  
5 comprende un cuerpo circular (1), provisto de un vertedor (2)  
y un asa calorifugada (3), complementándose con una tapa (4)  
que dispone de un reborde (5) encajando en el interior del re-  
cipiente (1), estableciéndose una zona con una pluralidad de  
perforaciones (6), con objeto de obtener un filtro final.

10 La tapa (4) posee un orificio central por el que se des-  
plaza el vástago (7), mediante el pomo (8) solidario del disco  
perforado (9) que ajusta al diámetro interior del vaporizador  
(1), impidiendo así que las hierbas, té, manzanilla, etc., colo-  
cadas entre el disco y el fondo pasen a la zona superior donde  
15 se obtiene la infusión.

Cuanto queda expuesto constituye un fiel reflejo del modelo  
de utilidad, debiendo considerarse en sentido amplio, nunca en  
forma limitativa, siendo indiferentes las condiciones en que el  
modelo de utilidad se realice, en lo que se refiere a tamaños,  
20 formas, proporciones y materiales empleados, siempre y cuando  
no se alteren ni modifiquen las características fundamentales  
que le tipifican.

#### N O T A

En resumen : la presente patente de registro de modelo de  
25 utilidad recae sobre las siguientes reivindicaciones :

1ª. - Recipiente vaporizador para obtener toda clase de  
infusiones caracterizado por comprender un cuerpo circular pro-  
visto de un elemento vertedor y un asa calorifugada, que se  
complementa mediante una tapa que dispone de un reborde enca-  
30 jando en el interior del recipiente, estableciéndose una zona

12348321



con una pluralidad de perforaciones a fin de obtener un filtro final.

5           2ª. - Recipiente vaporizador, según la reivindicación anterior, que se caracteriza porque la tapa posee un orificio central por el que se desplaza un vastago, mediante el pomo solidario del disco perforado, que ajusta al diámetro interior del recipiente, impidiendo así que las hierbas colocadas entre el disco y el fondo pasen a la zona superior donde se obtiene la infusión.

10           3ª. - RECIPIENTE VAPORIZADOR PARA OBTENER TODA CLASE DE INFUSIONES.

Según se describe en esta memoria que consta de tres hojas escritas a máquina por una sola cara y dibujos.

Madrid

27 JUL. 1968

CARLOS FERNANDEZ CANDELAS  
P. P.

123483



FIG. 1.

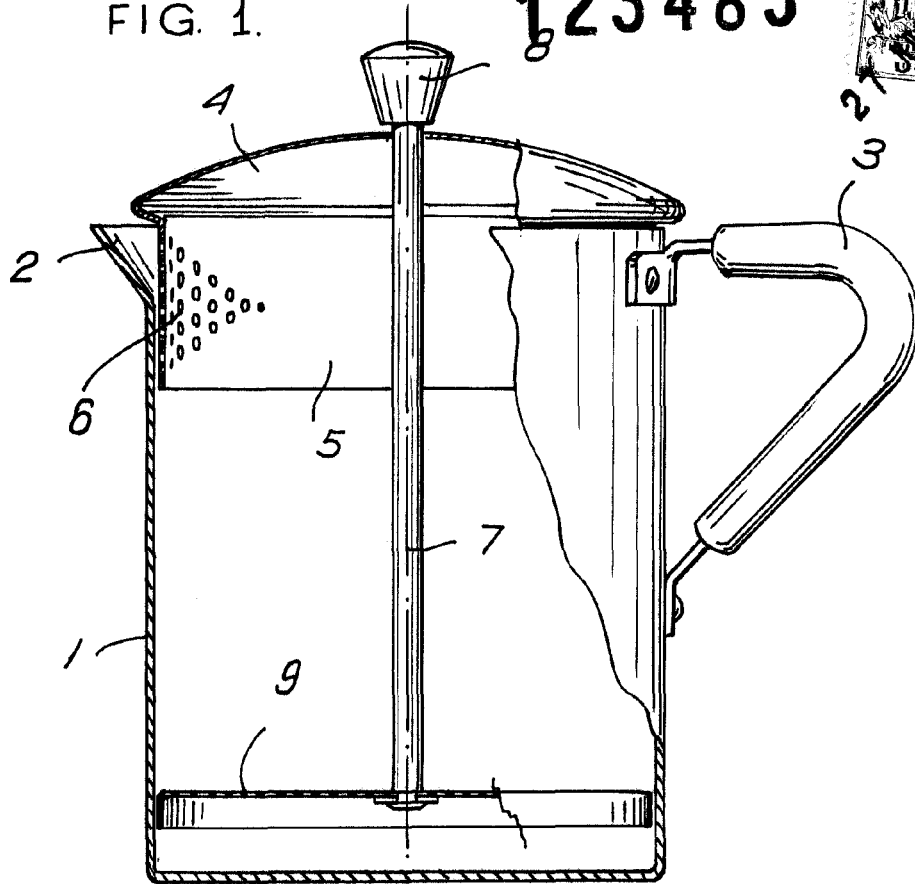
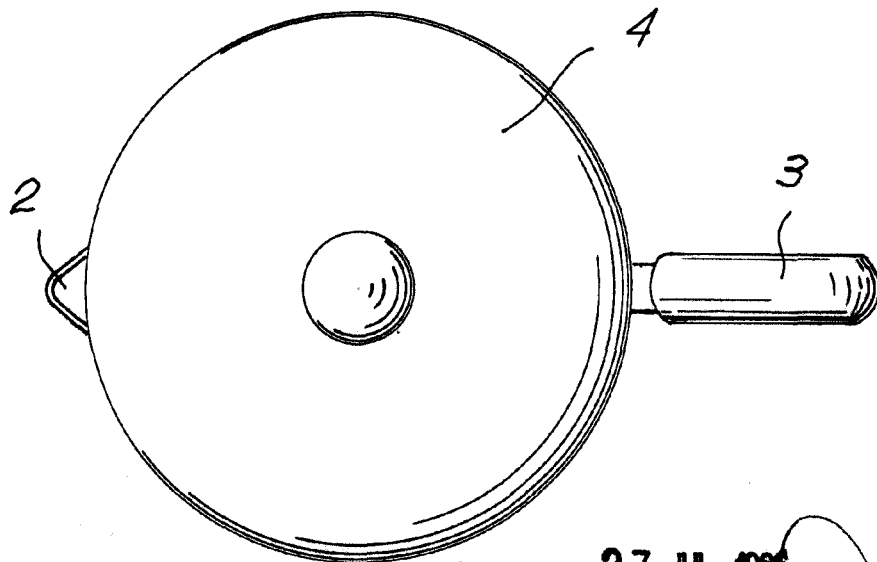


FIG. 2.



ESCALA VARIABLE.

Madrid. 27 JUL. 1966

CARLOS FERNANDEZ DANDELAS  
P. P.