

123478



MODELO DE UTILIDAD

por VEINTE años

a favor de Dña. Cristina HAEGER MANN

de nacionalidad alemana

residente en Madrid, Virgen de la Monjía 2

por:

"ARANDELA PERFECCIONADA"



123478

- 2 -

M e m o r i a d e s c r i p t i v a

El presente Modelo de Utilidad se refiere a una arandela perfeccionada que responde a un principio de trabajo y constitución completamente distinto de todos los sistemas conocidos hasta el presente, mejorando a los aludidos sistemas antiguos, tanto en su funcionamiento como duración y economía de fabricación.

5.-

Esencialmente consiste en una arandela que presenta la particularidad de ir abierta su zona tórica, mediante una línea radial, efectuándose el encaje entre ambos extremos por la especial disposición de estos, ya que en uno se configura por un vaciado casi circular, donde se encaja el otro que presenta un saliente de idéntica configuración realizándose un machihembrado entre ambos; en la zona interior correspondiente al cuello de la arandela, comporta enfrentadamente una serie de resaltes de sección aguda, para mejor sujeción de la arandela sobre el objeto que la portará, como una serie de anillos en su base para una mejor superposición sobre la superficie de apoyo.

10.-

15.-

Para la mejor comprensión de la presente invención se acompaña una hoja de planos en la que la figura 1 corresponde a una vista en planta superior de la arandela; la figura 2 es una sección vertical de la misma; la figura 3 representa un detalle ampliado de una semisección en alzado, y la figura 4 corresponde a una vista en perspectiva, apreciándose en línea de puntos la posición que adoptará la arandela para su alojamiento en el objeto que la portará.

20.-

25.-

En dichas figuras, la distinta numeración goza el mismo sig-



nificado y en ellas tenemos:

- 1.- Arandela.
- 2.- Cuello.
- 3.- Resaltes sujeción.
- 5.- 4.- Anillos.
- 5.- 5.- Línea separación.
- 6.- Vaciado.
- 7.- Prolongación.

10.- Para el funcionamiento de la invención a que nos referimos, tenemos que la arandela (1), presenta generalmente una forma en sección troncocónica, tanto en su superficie anular, como en el cuello (2), en cuyo interior y enrasados con su línea de base presenta una serie de resaltes (3), de sección aguda, para fijación de la arandela sobre el objeto que la portará, ya que al rodearlo, dichos resaltes (3) se abatirán presionando sobre el mismo.

15.- En la base anular de la arandela (1), presenta una serie de anillos (4) concéntricos, para realizar un mejor asentamiento sobre la superficie de apoyo.

20.- La zona tórica o anular que configura la arandela (1), presenta una línea radial de separación (5) cuyos extremos se vinculan entre sí por un machihembrado, alojándose a presión en el vaciado semicircular (6) una prolongación (7) de igual configuración al citado vaciado (6), lo que permite, dada la conformación de la arandela (1), en materia semirígida, la introducción y acoplamiento de la misma en el lugar y sobre el objeto deseado, sin la

25.-



previa introducción en el mismo, ya que bastará abrir los extremos y separarlos para realizar dicha operación, bastando introducir a continuación la prolongación (7) en el alojamiento (6), para conseguir una arandela continúa.

5.- Las ventajas de la nueva arandela perfeccionada son evidentes puesto que su fabricación será económica, su montaje rápido y sin posibles errores y finalmente su utilización agradable, estética y cómoda.

10.- Serán independientes del objeto de la presente invención, los materiales, forma, colores y dimensiones, tanto absolutas como relativas y en general todo cuanto no altere, cambie o modifique la esencialidad de la invención.

15.- Descrita suficientemente la naturaleza y objeto de este Modelo de Utilidad, se hace constar que las características esenciales sobre las que han de recaer la concesión del mismo, están comprendidas en las siguientes:

REIVINDICACIONES

20.- 1ª.- Arandela perfeccionada, caracterizada por comprender un cuello en prolongación del orificio central, de forma troncocónica, en cuyo interior y sobre la línea que determina su base, comporta enfrentadamente una serie de resaltes, de sección aguda, para vinculación de la citada arandela sobre el objeto que la comportará.

25.- 2ª.- Arandela perfeccionada, caracterizada por comprender según reivindicación anterior, la disposición sobre la base inferior anular de la misma, de una serie de resaltes circulares que



123478

- 5 -

conforman una serie de anillos concéntricos.

3^a.- Arandela perfeccionada, caracterizada por comprender según reivindicaciones anteriores, una línea radial que la corta, y cuyos extremos se presentan machihembrados uno de los cuales
5.- presenta un vaciado de configuración semicircular, mientras que el otro se prolonga en idéntica configuración, alojándose en el citado vaciado, lo que permite la deformación de la arandela, al estar conformada en materia semirígida.

4^a.- ARANDELA PERFECCIONADA

Todo ello tal y como se representa en el plano adjunto y se reivindica en la presente memoria que consta de CINCO hojas escritas por una sola de sus caras.

Madrid, 26 de Julio de 1966



FIG. 1

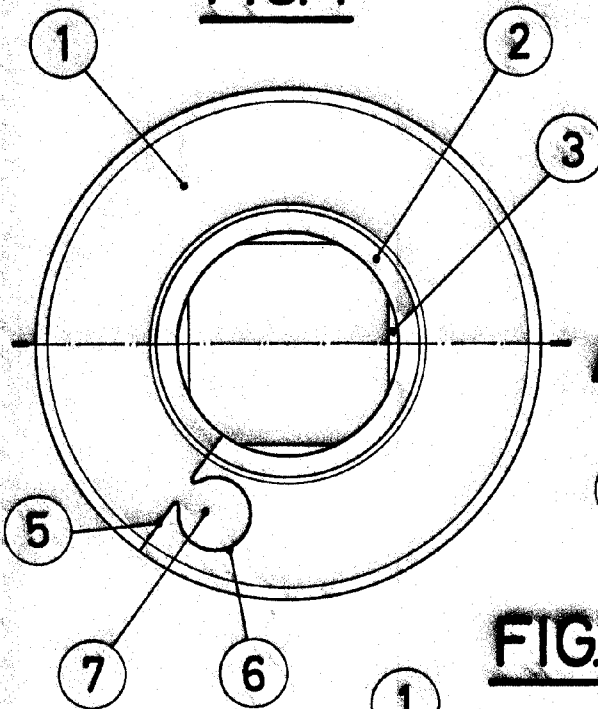


FIG. 2

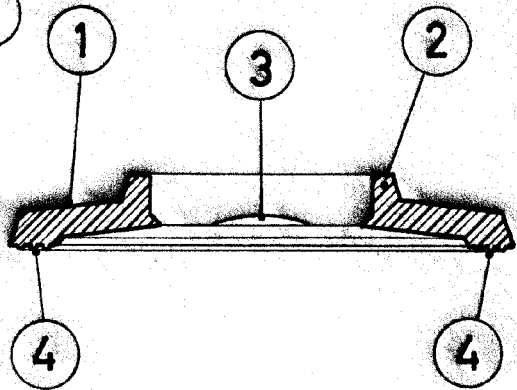


FIG. 3

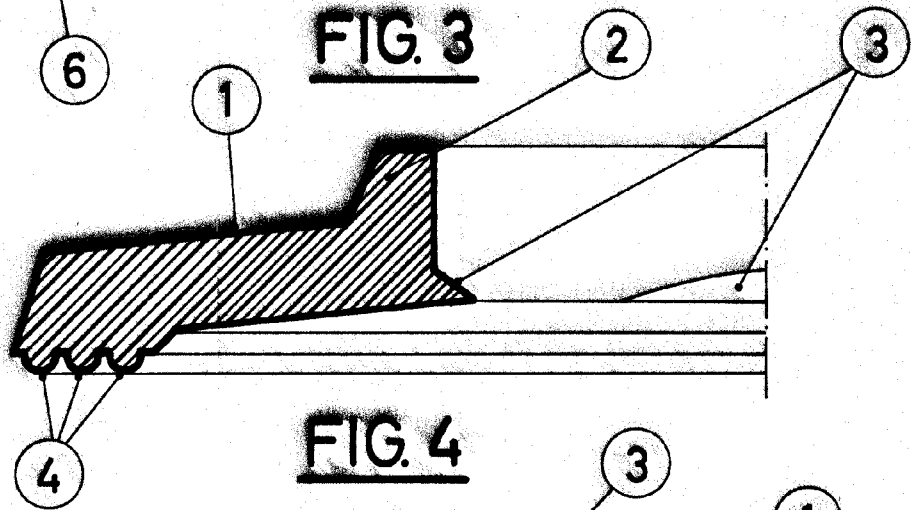
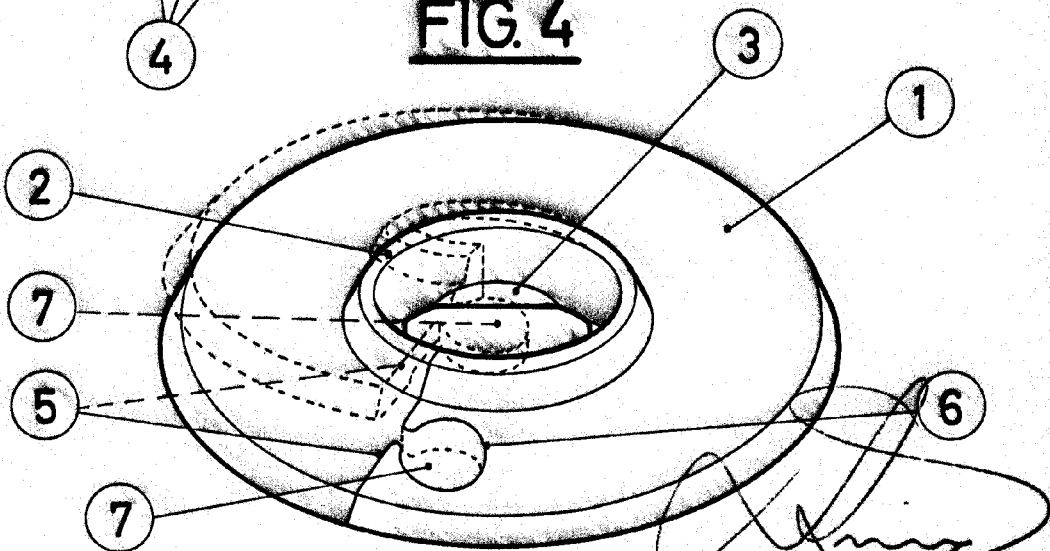


FIG. 4



ESCALA VARIABLE