

26 JUL



# memoria descriptiva

123459

M O D E L O   D E   U T I L I D A D

que se solicita por VEINTE AÑOS en ESPAÑA,

a favor de D. JUAN DE LA FUENTE GUERRERO,

de nacionalidad española, residente en Ma-

drid, Avda. Menendez Pelayo, 131 por: "AN-

TENA DE T.V. PARA V.H.F y U.H.F. ANTIPARA-

SITARIA".

=====

123459

26



2

- Se refiere la presente Memoria Descriptiva que se une a solicitud de registro como Modelo de Utilidad a una "ANTENA DE T.V. PARA V.H.F. y U.H.F. antiparasitaria", cuyas características de novedad le confieren la
- 5.- cualidad de aportar a los fines que se propone, ventajas mas que suficientes para aspirar en derecho al privilegio del registro que se solicita, al amparo de lo prevenido al efecto en el vigente Estatuto sobre Propiedad Industrial.
- 10.- Aporta efectos tan ventajosos como el ocupar mucho menos volumen que las antenas ya conocidas con la correspondiente reducción de peso y superficie ofrecida al viento y subsiguiente disminución en el valor de la carga.
- 15.- Al mismo tiempo presenta una pantalla de red de retículas formadas por un entrecruzado alámbrico que elimina completamente los parásitos de luz y sonido.
- Sobre el brazo soporte de los elementos de antena se pueden montar estos en número variable si bien el óptimo, mas frecuentemente es de cuatro pares enfrentados
- 20.-

123459

26 JUL.



3

por sus vertices al estar constituidos por varillas do-  
bladas en "V".

5.- El número de piezas es mínimo, pudiéndose montar, in-  
cluso la caja de incorporación del U.H.F. por el mismo  
tipo de pieza que se utiliza para recibir los brazos o  
elementos.

10.- Se acompañan unos dibujos en los que se muestra una  
manera de llevar el invento a la práctica, haciéndose  
constar de manera expresa que el mismo carece de carác-  
ter privativo en sus detalles toda vez que se citan so-  
lamente a título de ejemplo.

15.- La figura 1ª representa el brazo de montaje de los  
elementos, el cual está constituido por un soporte de  
perfil en "U" (1) dotado de dos pares de orificios (2)  
en sus tramos laterales, representándose en alzada, vis-  
ta lateral y planta.

La fig. 2ª representa la pieza de unión de dicho brazo  
(1) a la pantalla y a la brida de fijación al mástil.

Está en planta y alzadas lateral y frontal.

20.- Se constituye por una hoja (3), que recibe un pequeño

123459<sup>26</sup> JUL



4

5.- brazo (4), similar al general (1) y de su misma configuración, al que se sujeta por medio de un tornillo pasante por el orificio (5), de las alas (6) y a su otra hoja de apriete, por medio de los tornillos pasantes (7), sobre los extremos (8), dotados de unas pequeñas pestañas (9) que actúan de tope.

10.- Los tornillos citados (7), se fijan contra la otra hoja (10), fig. 3ª -orificios (11)-, que presenta una angulosidad saliente (12), que da asiento al mástil y mediante la presencia de los orificios rasgados (13), permite el paso a la horquilla (14) que atrapa a la otra media brida (15) que se fija por medio de los tornillos de mariposa (16), quedando el mástil prisionero en el paso (17).

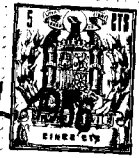
15.- La figura 4ª representa la pantalla filtro (18), constituida por un enrejado alámbrico de malla muy grande, y que queda atrapada entre las piezas (3) y (10).

La figura 5ª representa la pieza de fijación de los elementos y estos mismos, en planta y alzada.

20.- Es un cuerpo (19), monopieza, en "T" que en su base

123459

26 JUL



5

presenta un cajeadó (20) de asiento al brazo (1), con un cuerpo (21) orificado según (22) roscado, para su fijación por tornillo típico.

5.-

Los tramos trasversos de la "T", (23), presentan cuatro tetoncillos (24), a los que asientan y se fijan los elementos (25) de la antena, que se inmovilizan por las arandelas (26), presas por los tornillos (27), sobre los orificios (28).

10.-

Estas mismas piezas, en "T", se utilizan para recibir la caja del U.H.F., fig. 6ª, que consta de dos piezas; una, (29), aplicada contra la "T" y fija por el tornillo pasante (30) y por el (31) de la otra pieza (32) que, encaja sobre la anterior y se manda por medio de la cabeza (33), del tornillo de inmovilización.

15.-

De esta forma estas piezas atrapan entre sí a los manguitos tal que (34) constituidos por unos cuerpos cilíndricos huecos.

20.-

La fig 7ª , muestra la antena completa estando vistos los elementos propios de tal antena, siendo, como en las figuras anteriores, ya que se emplean los mismos signos



convencionales de unas figuras a otras (1) el brazo, (19) las piezas en "T" a las que, a la vez, quedan referidos los elementos (25) enlazados por conexiones alámbricas (35) a un lado y (36) al otro y la pantalla es (18).

5.- La fig 8ª, representa la pantalla, armada de perfil, sobre el brazo (1), fija el mástil (37) por las bridas (15) y (12) presas por los tornillos de mariposa (16).

Las piezas en "T" (19) soportan los elementos (25) y la caja (29), siendo la pantalla (18).

10.- Suficientemente descrito el invento así como una manera de llevarlo a la práctica se hace constar de manera expresa que el mismo acepta modificaciones de detalle siempre que estas no afecten a su fundamento.

#### REIVINDICACIONES

15.- 1ª.- ANTENA DE T.V. PARA U.H.F. y V.H.F., ANTIPARASITARIA", caracterizada porque la brida de fijación al mástil y que en sus brazos planos apoya una pantalla constituida por un entramado metálico de mallas grandes de retículas paralelogramicas y que es mayor que el resto de la pantalla a la que protege y se refiere por una pieza en-

20.-

123459

26 JUL.



7

- frentada a la anterior y fija por sendos tornillos en sus extremos, la cual presenta una base plana y por deformación dos pares de labios a cada lado para apoyo de la pantalla anterior y en su centro un brazo perpendicular constituido por perfil en "U", que se fija a su base por pestañeados determinados en los tramos paralelos y por su otro extremo van volados abarcando un brazo de su misma constitución al que se fijan por medio de tornillos de apriete y el cual brazo, paralelo al mástil de anclaje recibe un número predeterminado de piezas constituidas por un solo cuerpo en "T" unido por su base al brazo a cuyo efecto presenta un cajeadado determinado por termomoldado y al que se fija por un tornillo que recibe sobre un cuello orificado a rosca y en sus tramos transversos por medio de sendas arandelas y los correspondientes tornillos recibe y fija sendos pares de elementos constituidos por varillas metálicas en "V" que asientan por medio de cuatro tetoncillos que a este efecto presenta la pieza anterior, quedando unidos por conductor alámbrico dichos elementos y porque por medio de otra pieza en "T", recibe
- 5.-
- 10.-
- 15.-
- 20.-

123459

26 JUL



8

5.- y fija en el mismo brazo en su zona central, una caja octogonal constituida por dos piezas como tal caja que es, y que da alojamiento al esquema selectivo de T.V., montándose una pieza contra otra por medio de un tornillo solidario de un pomo gobernable exteriormente y montado contra un cuello consustancial de la hoja mas externa de la caja, entre cuyas dos hojas reciben en dos cajeados similares uno a cada lado, unos casquillos cilindricos huecos.

10.- 2ª.- ANTENA DE T.V. PARA V.H.F. y U.H.F., ANTIPARASITARIA.

Consta esta Memoria Descriptiva de ocho hojas escritas a máquina por una sola de sus caras.

Madrid, 23 de Julio de 1.966

15.- EL AGENTE OFICIAL.

A. L. DE LA HERRAN

P. R.

26 JUL 1966

123459

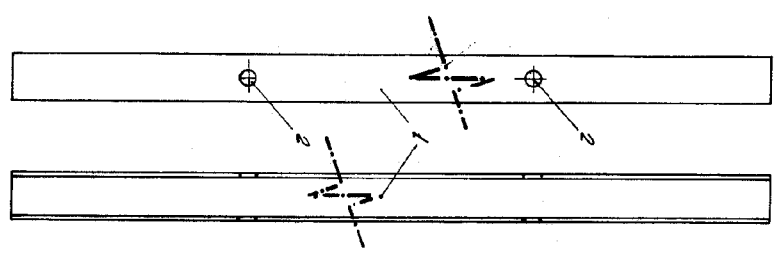


Fig. 1

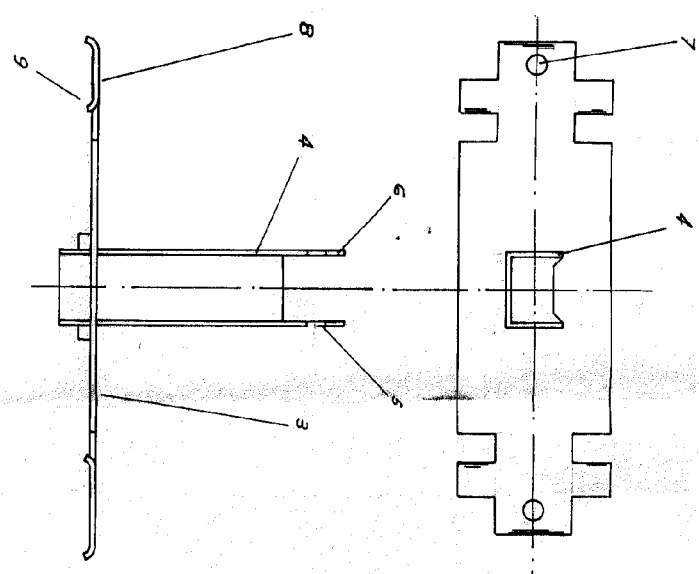
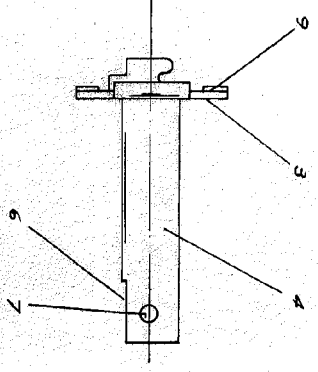


Fig. 2



Escola variable.  
 Madrid, 26 JUL 1966  
 D. JUAN DE LA FUENTE GUERRERO  
*Juan de la Fuente Guerrero*

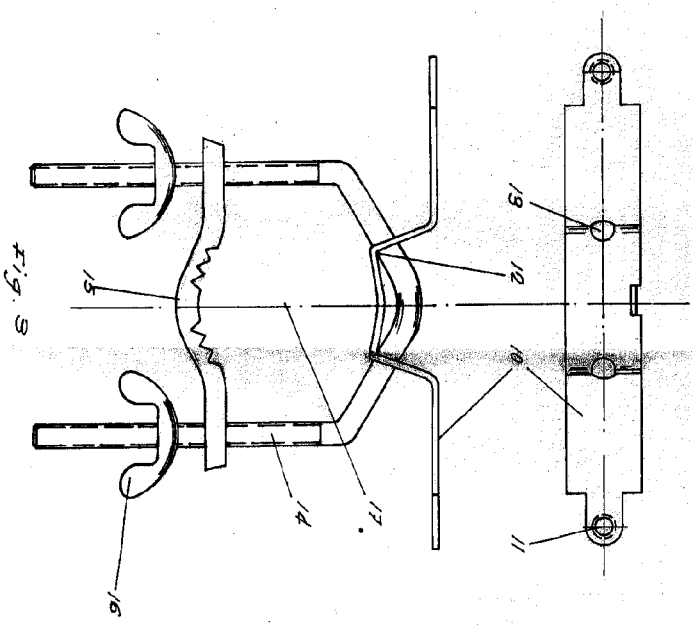


Fig. 3

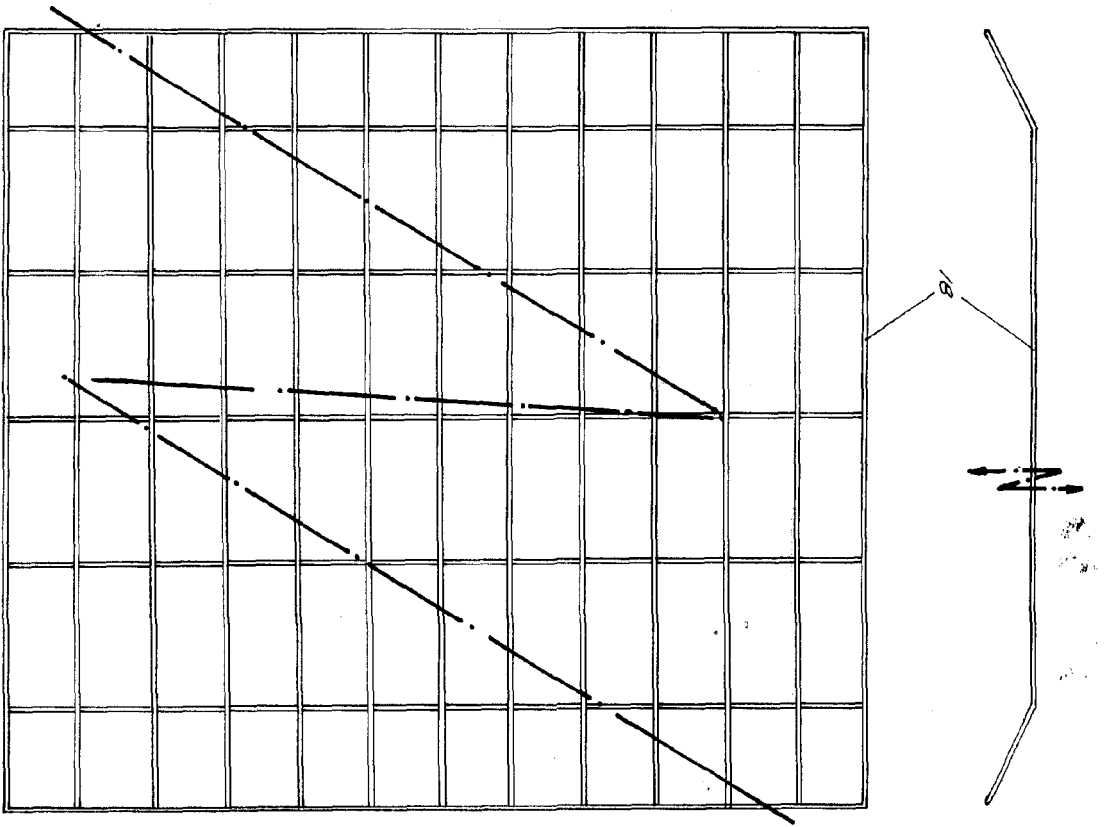


Fig. 4

123459

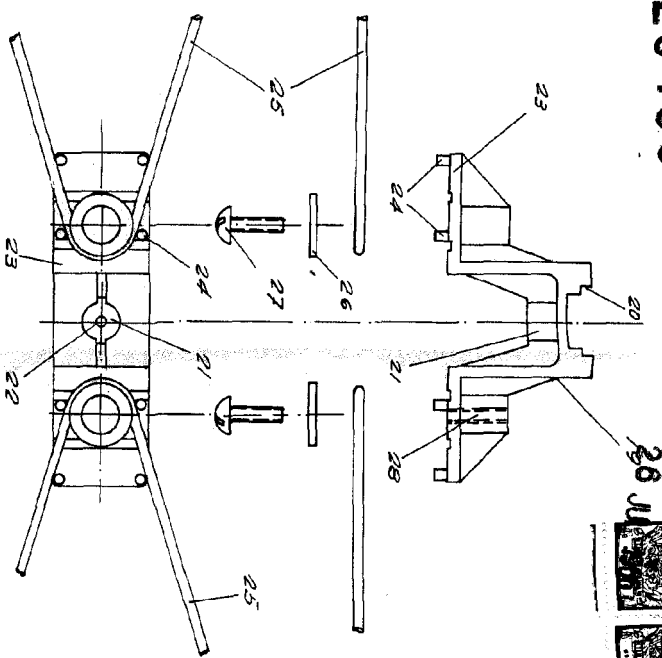


Fig. 5

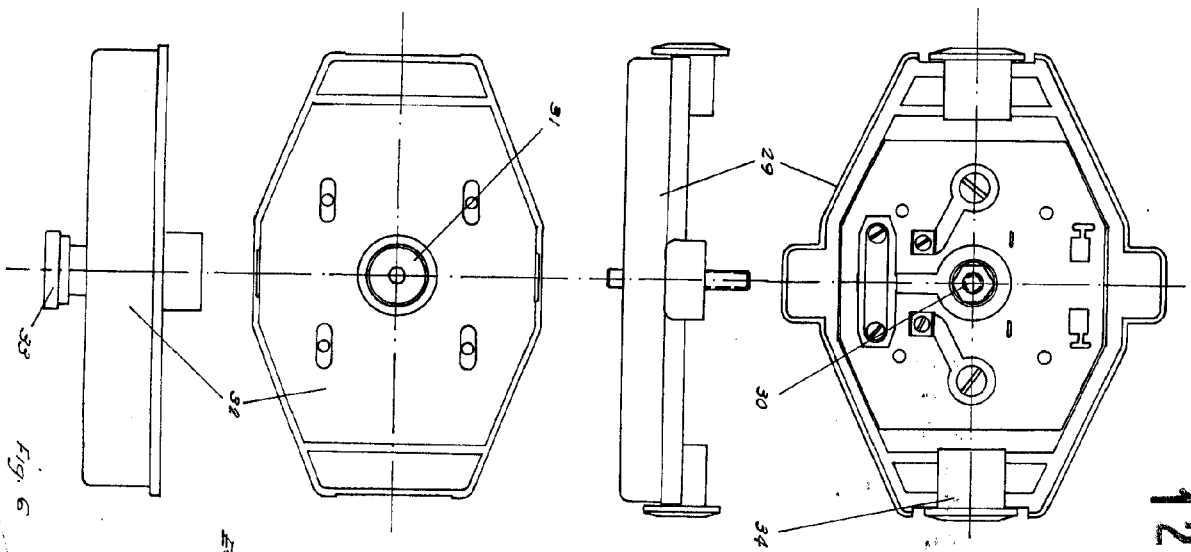
Escala variable.

Madrid 26 JUL 1966  
A. L. DE LA HERRAN

*[Handwritten signature]*

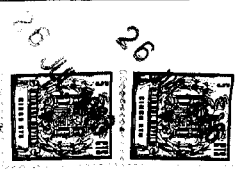
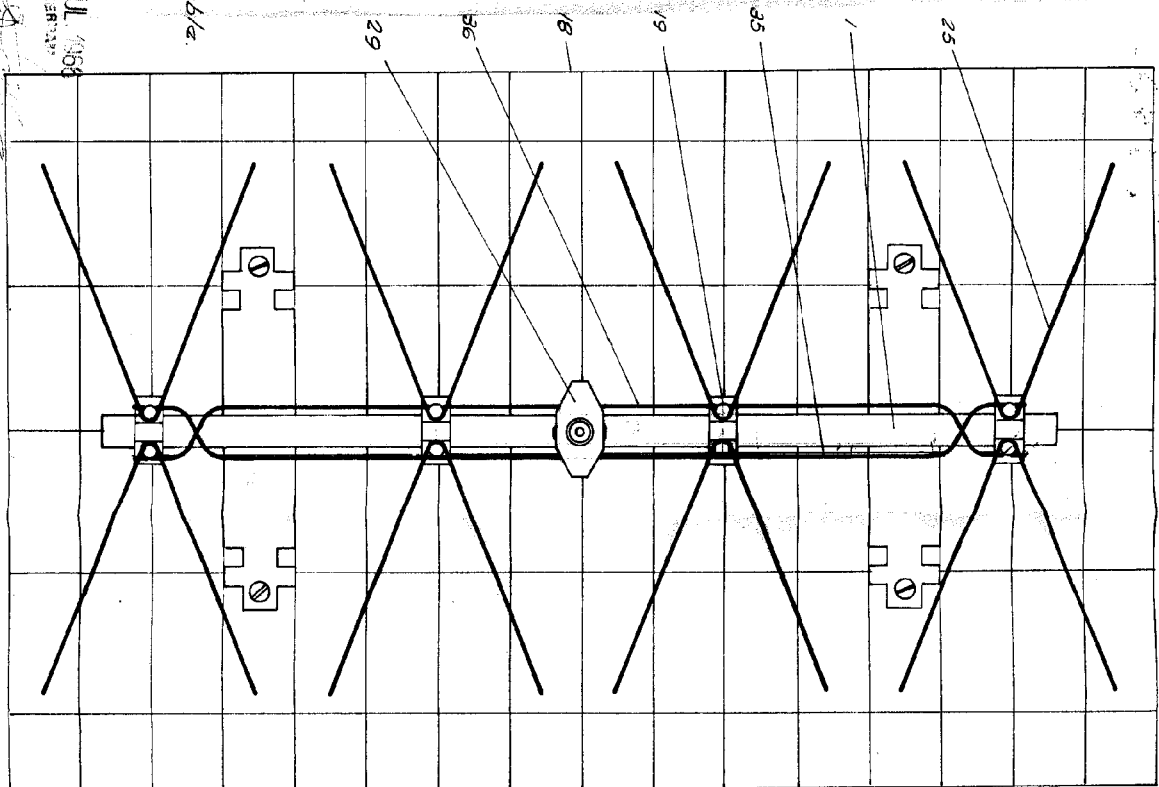


123459



Escala variable.

Madrid, J. L. 1968  
 D. JUAN DE LA FUENTE GUERRERO  
 1968





26 JUL. 1966

123459

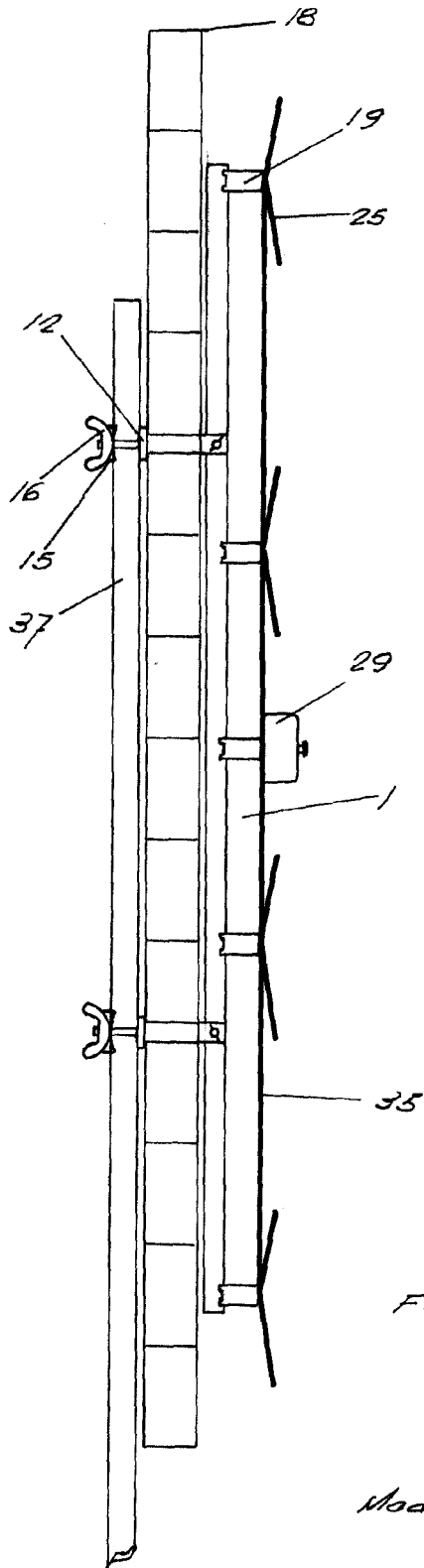


Fig. B

*Escala variable.*

Madrid, 26 JUL. 1966

A. L. DE LA HERRAN  
P. P.