



23.11

123444

MEMORIA DESCRIPTIVA

5. Correspondiente al registro de Modelo de Utilidad que, por veinte años, se solicita para España y sus Colonias, a favor de Don Alejandro SOLER-ROIG JANER, de nacionalidad española, residente en Barcelona, calle de Gabriel y Galan, nº 5 - - - - -

p o r
"NUEVA PERCHA"

10. El objeto del presente Modelo de Utilidad se refiere a una percha que tiene la gran ventaja de que la parte correspondiente a las hombreras es regulable, en longitud, con lo que de esta manera se logra un mejor acoplamiento de la percha a la prenda de que se trate.

15. Para una correcta interpretación se describe, a continuación, un caso de realización práctica, a título de



123444

23.3

ejemplo, no limitativo, de una percha según la invención, acompañándose de una hoja de dibujos en la que:

En la figura 1, se representa una percha según la invención con una hombrera levantada en posición de deslizado.

5. En la figura 2, la misma percha con las hombreras separadas y en sección.

Y en las figuras 3 y 4, las hombreras vistas en planta una y la otra unida a la percha con sección de ésta.

10. Consiste la invención en que en cada uno de los brazos descendentes (1) y (2) de la percha hay en su borde inferior una pluralidad de muescas (3) ordenadamente juxtapuestas y enfrentado a dichas muescas (3) hay un muelle laminar (4) que actúa en forma de ballesta, el cual está unido por sus extremos (5) y (5') a los extremos (6) y (6') de los brazos (1) y (2) de la percha y forma cuerpo con los mismos, obturando dicha lámina-ballesta (4), separablemente, la boca de las muescas (3) y habiendo entre la ballesta y las muescas unas piezas de sección en "U" (7) y (8) en cada brazo, moledadas en forma de hombrera, las cuales tienen en su extremo externo un eje transversal (9) cada uno de los cuales se introduce en una de las muescas (3) y así, a voluntad, se logra que las hombreras (7) y (8) de la percha, sobresalgan más o menos, de la parte superior de los brazos (1) y (2) de la percha, de una manera regulable.

15. Los bordes de las muescas (3) son romos para facilitar la introducción y salida del eje (9) en una u otra muesca en los cambios de posición de las piezas hombreras (7) y (8) deslizantes hacia uno u otro extremo de cada brazo.

20. La lámina ballesta (4) enfrentada a las muescas (3) por tender constantemente a adosarse, a presión, contra

25. 30.

123444

23.8



las muescas (3) de los brazos (1) y (2) de la percha evita que el eje (9) pueda salir, fortuitamente, de la muesca (3) en que se encuentre alojado.

5. Los extremos de la parte interna de las piezas hombreras (7) y (8) por sobresalir del eje (9) y ser romos actúan a modo de palanca para lograr la separación de la lámina ballesta (4) cuando se desea cambiar de muesca (3) la posición del eje (9) de la "U", para ello, estos extremos se disponen, perpendicularmente, contra la superficie de la ballesta (4) que a su vez es más amplia que el cuerpo laminar de los brazos de la percha sobresaliendo por ambos lados del mismo.

10. La lámina ballesta, además de estar unida por sus extremos a los extremos de los brazos de la percha está unida por su parte central, arqueada, a un punto (10) de la parte inferior arqueada de la unión superior de los dos brazos de la percha.

15. Se sobreentiende que en el presente caso, serán variables cuantos detalles de construcción y acabado, no alteren, cambien o modifiquen la esencia de la invención.

20. N O T A

Descrito el objeto y utilidad de la invención, lo que se declara como no divulgado ni practicado en España, comprende las siguientes reivindicaciones:

25. 1ª.- Nueva percha, caracterizada por el hecho de que en cada uno de los brazos descendentes de la misma hay en su borde inferior una pluralidad de muescas ordenadamente yuxtapuestas y enfrentado a dichas muescas hay un muelle laminar que actúa en forma de ballesta, el cual está uni-

123444

28



do por sus extremos a los extremos de los brazos de la percha y forma cuerpo con los mismos, obturando dicha lámina-ballesta, separablemente, la boca de las muescas y habiendo entre la ballesta y las muescas unas piezas de sección en

5. "U" en cada brazo, moldeadas en forma de hombrera, las cuales tienen en su extremo externo un eje transversal cada uno de los cuales se introduce en una de las muescas y así, a voluntad, se logra que las hombreras de la percha, sobresalgan más o menos, de la parte superior de los brazos de

10. la percha, de una manera regulable.

2ª.- Nueva percha, según la anterior reivindicación, en la que los bordes de las muescas son romos para facilitar la introducción y salida del eje en una u otra muesca en los cambios de posición de las piezas hombreras deslizantes hacia uno u otro extremo de cada brazo.

15.

3ª.- Nueva percha, según las anteriores reivindicaciones, en la que la lámina ballesta enfrentada a las muescas por tender constantemente a adosarse, a presión, contra las muescas de los brazos de la percha evita que el eje pueda salir, fortuitamente, de la muesca en que se encuentra alojado.

20.

4ª.- Nueva percha, según las anteriores reivindicaciones, en la que los extremos de la parte interna de las piezas hombreras por sobresalir del eje y ser romos actúan a modo de palanca para lograr la separación de la lámina ballesta cuando se desea cambiar de muesca la posición del eje de la "U", para ello, estos extremos se disponen, perpendicularmente, contra la superficie de la ballesta que a su vez es más amplia que el cuerpo laminar de los brazos de la percha sobresaliendo por ambos lados del mismo.

25.

30.



123444

23

5. 5ª.- Nueva percha, según las anteriores reivindicaciones, en la que la lámina ballesta, además de estar unida por sus extremos a los extremos de los brazos de la percha está unida por su parte central, arqueada, a un punto de la parte inferior arqueada de la unión superior de los dos brazos de la percha.

6ª.- NUEVA PERCHA.

Según se describe y reivindica en la presente Memoria descriptiva, que consta de cinco hojas foliadas y escritas por una sola cara y acompañada de una hoja de dibujos.

Madrid, a 23 de Julio de mil novecientos sesenta y seis.

P.A.,
Antonio Aricha
p. p.



23.11.66

123444

FIG. 1

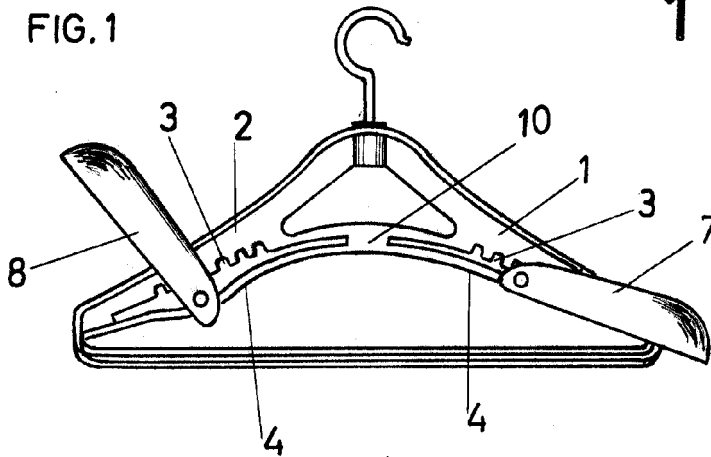


FIG. 2

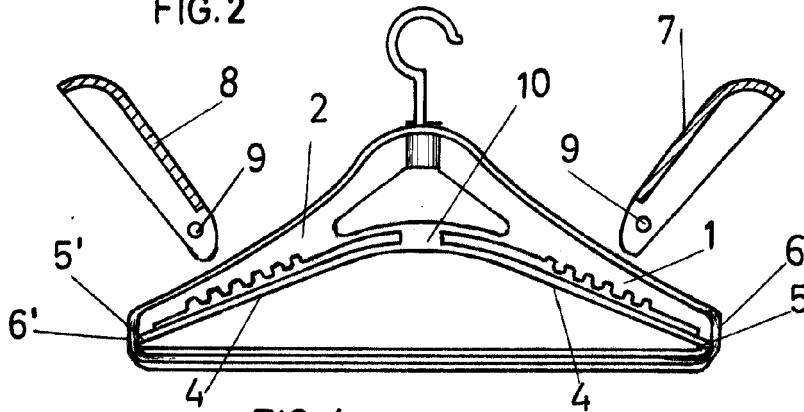


FIG. 3

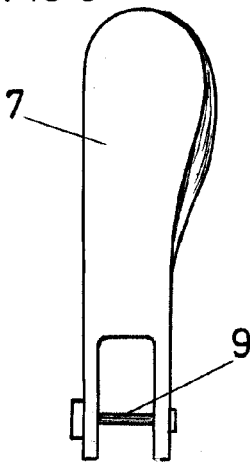
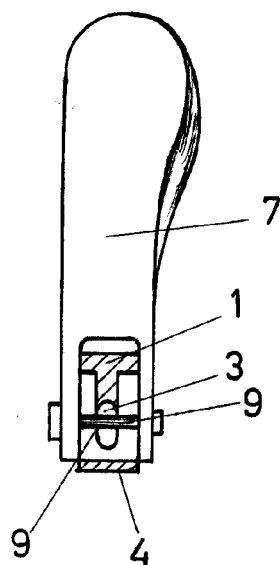


FIG. 4



Madrid 23 Julio 1966

P. P.

Antonio Aricha
P. P.

Escala variable