

123412



MEMORIA DESCRIPTIVA

correspondiente a la solicitud de concesión de un_

MODELO DE UTILIDAD

Sra. Doña ANTONIA MARTINEZ SEGURA,
(Vda. de ^{Mari} Montañana) e hijos
SOLICITANTE: Don GABRIEL, Don ANTONIO, Don VI-
CENTE, D. JOSE y Doña CARMEN MARI
MARTINEZ, de nacionalidad española
RESIDENCIA: VALENCIA, calle de Baillem, 60

ENUNCIADO: "MONTAJE PERFECCIONADO ENTRE EL POMO
Y LA TAPA DE UN RECIPIENTE DE COCINA"

gl/me.

Prioridad: Patente n.º del

123412



1 La invención a que se refiere la presente Memo-
ria constituye una novedad industrial con características
y ventajas que la hacen merecedora del privilegio de explo-
tación exclusiva que por ella se solicita, de acuerdo con
5 las prescripciones del Estatuto vigente sobre Propiedad In-
dustrial de fecha 26 de julio de 1.929, texto refundido pu-
blicado el 30 de abril de 1.940.

10 En la actualidad resulta conocido establecer un
montaje entre el pomo y la tapa de un recipiente, particu-
larmente de un recipiente de cocina estableciendo un puente
fijo a la tapa sobre el cual se ancla el pomo con interposi-
ción de una placa provista de un orificio central. La conexión
entre ambos elementos se realiza mediante un vástago roscado
15 que, en los casos conocidos, penetra en un orificio filetea-
do establecido en el pomo, anclandose por el extremo opues-
to sobre otro orificio roscado con que al efecto cuenta el
puente fijo a la tapa.

20 De aquí podemos inferir que los montajes convencio-
nales entre la tapa y el pomo de un recipiente de cocina -
plantean importantes problemas de mecanización de las piezas
que juegan un papel decisivo en el acoplamiento, lo cual su-
pone fases operativas que implican importantes dispendios de
tiempo, energía y mano de obra.

25 El montaje perfeccionado entre el pomo y la tapa
de un recipiente de cocina que ahora se propone resuelve de
una forma efectiva dichos problemas partiendo de una organi-
zación sencilla y económica que tiene por finalidad no solo
simplificar el proceso fabril de estos elementos sino mejo-
rar su actuación funcional y sus propiedades mecánicas.

30 En tal sentido el montaje perfeccionado entre el -

123412²¹



1 pomo y la tapa de un recipiente de cocina, viene caracteri-
zado, porque, siendo del tipo que comprende un puente fijo
a la tapa sobre el cual se ancla el pomo con interposición
5 de una placa provista de un orificio central presenta el -
vástago roscado que actúa como medio de conexión entre -
el puente y dicho pomo inyectado fundamentalmente en la ma-
sa de este último estando situado bajo el citado puente un
elemento de tuerca sobre el cual se dispone anclado el pro-
pio vástago haciéndolo pasar por un orificio de borde liso
10 con que cuenta el puente solidario de la tapa.

 Para ayudar a la comprensión de la idea expuesta
se ha confeccionado a título explicativo y sin caracter -
restricivo alguno, una lámina de dibujos. Ilustra la pre-
sente Memoria como un ejemplo de realización del objeto -
15 que nos ocupa.

 La figura 1ª corresponde a una sección vertical
de los elementos que componen el montaje propuesto en po-
sición de acoplamiento. Como puede observarse dicho monta-
je comprende un puente -1- fijo a la tapa -2- sobre el cual
20 se ancla un pomo -3- con interposición de una placa -4- -
provista de un orificio central de referencia -5-. La nove-
dad de este montaje estriba en que presenta el vástago ros-
cado -6- que actúa como medio de conexión entre el puente
-1- y el pomo -3- inyectado fundamentalmente en la masa
25 de este último, mientras que el acoplamiento definitivo en-
tre el pomo y la tapa se realiza a través de una tuerca -7-
que queda dispuesta bajo el puente -1- y haciendo pasar el
vástago -6- a través del orificio -8- de borde liso con que
cuenta el antedicho puente.

30 Por último, la figura 2ª corresponde a una sec-

123412



1 ción vertical del montaje entre el pomo y la tapa del reci-
piente definitivamente realizado. En efecto, según podemos
comprobar el puente -1- fijo a la tapa -2- mediante puntos
de soldadura -9- presenta alojado al elemento de tuerca --
6 -7- sobre el cual se ancla el vástago -6- inyectado sobre
el pomo -3- a través del orificio -8- que presenta practica-
do el puente -1-. Por supuesto que el acoplamiento final se
produce sometiendo el pomo -3- a un movimiento de giro en -
función del cual presiona sobre la placa embellecedora -4-
10 interpuesta entre dicho pomo -3- y la tapa -2- del recipien-
te.

En el aspecto industrial la realización del mon-
taje perfeccionado entre el pomo y la tapa de un recipien-
te de cocina ofrece una serie de ventajas decisivas, sobre
todo considerando que la inyección del vástago que actúa
15 como conexión entre dichos elementos sobre el pomo, obede-
ce a un proceso elemental de fabricación que no implica au-
mento alguno de los costos habituales de producción, permi-
tiendo por tanto expender estos útiles a precios asequibles
en el mercado.

20 Si consideramos ahora que la instalación de una
tuerca de anclaje bajo el puente receptor del vástago ros-
cado, mejora las propiedades mecánicas del acoplamiento en
orden a la mayor resistencia del pomo a la tracción, lo que
25 en definitiva se traduce en una más larga vida del recipien-
te, es evidente , que el modelo solicitado, adquiere una -
utilidad práctica singular por el beneficio o efecto nuevo-
que aporta a la función a que se destina.

30 Hecha la descripción precedente es necesario aña-
dir que los detalles de realización de la idea expuesta pue-

123412



1 den variar sin que por ello cambie la esencia de la invención, que es la que se desprende de los párrafos que anteceden y lo que se reivindica en la siguiente

N O T A

5 En resumen: El Modelo de Utilidad que se solicita ha de recaer sobre las reivindicaciones siguientes:

10 1a.- MONTAJE PERFECCIONADO ENTRE EL POMO Y LA TAPA DE UN RECIPIENTE DE COCINA, caracterizado esencialmente porque, siendo del tipo que comprende un puente fijo a la tapa sobre el cual se ancla el pomo con interposición de una placa provista de un orificio central presenta el vástago roscado que actúa como medio de conexión entre el puente y dicho pomo inyectado fundamentalmente en la masa de este último estando situado bajo el citado puente un elemento de tuerca sobre el cual se dispone anclado el propio vástago haciendolo pasar por un orificio de borde liso con que cuenta el puente solidario de la tapa.

15 2a.- Se reivindica por último, como objeto sobre el que ha de recaer el Modelo de Utilidad que se solicita "MONTAJE PERFECCIONADO ENTRE EL POMO Y LA TAPA DE UN RECIPIENTE DE COCINA".

20 Todo tal y como queda descrito y reivindicado en la presente Memoria que consta de seis hojas escritas a má-

25

30



123412

1 quina por una sola cara y dibujos que se acompañan.

Madrid, 21 de Julio de 1.966

BERNARDO UNGRIA

P.P.

5

10

15

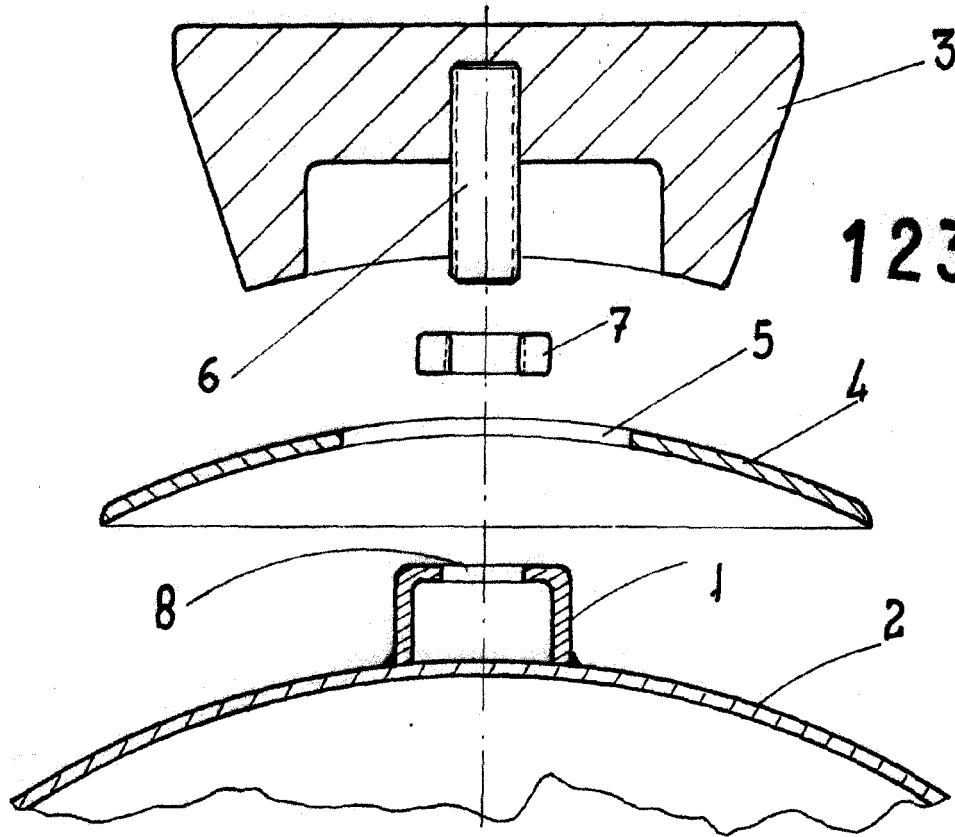
20

25

30

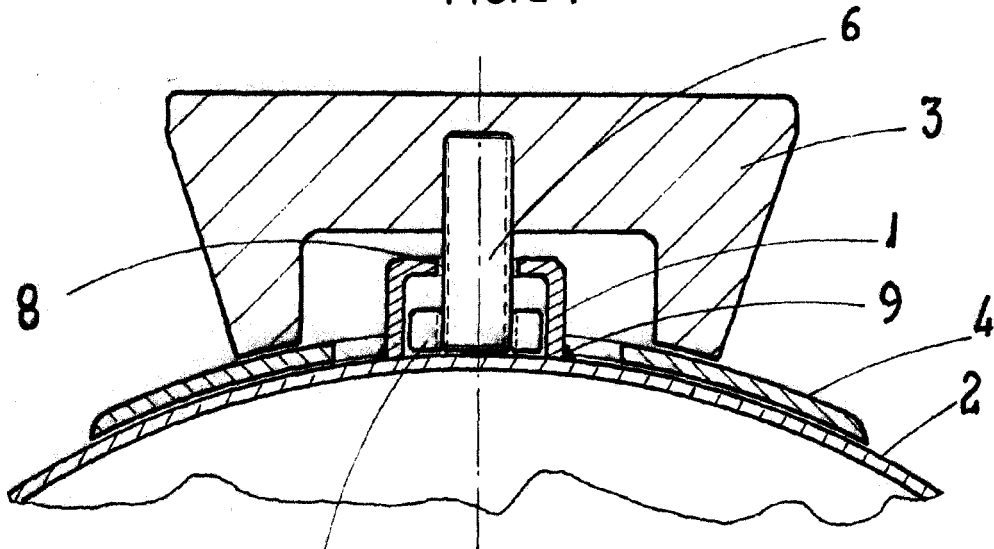


FIG 1.^a -



123412

FIG. 2.^a -



ESCALA VARIABLE

Madrid, 21 de julio de 1966

BERNARDO UNGRIA

P. P.