



123402

M O D E L O
D E
U T I L I D A D

a favor de Don Eduardo MARROIG FONTSERÉ, de nacionalidad española, residente en Barcelona, calle San Elías, 10, por "APARATO ESTERILIZADOR".

- . -

MEMORIA DESCRIPTIVA

La presente invención se refiere a un aparato esterilizador, especialmente para esterilización de instrumental médico quirúrgico, así como de otros artículos en los que sea necesaria una total destrucción de gérmenes nocivos.

5.

El aparato en cuestión constituye con ventaja al autoclave o pupinel, ya que trabaja sin calor, asegurando una duración ilimitada del instrumental médico quirúrgico, pues no deteriora los cromados ni lo destempla,

10.

contrariamente a lo que sucede con el autoclave que, por

1234027 JUE



esterilizar a elevadas temperaturas, somete a dichos artículos a dilataciones y contracciones periódicas que perjudican su conservación.

5. Consiste fundamentalmente el aparato esterilizador de referencia en una caja provista de una bandeja permeable a la radiación ultravioleta, sobre la que se colocan los artículos a esterilizar, sobre los que actúa con intensidad una lámpara de radiación ultravioleta dispuesta en la caja, la cual se halla dotada de una tapa montada de manera que cierra convenientemente y que al abrirla cubre la lámpara, evitando que sus radiaciones lleguen a la persona que manipula los elementos objeto de esterilización, con lo que no existe peligro de que reciba la acción nociva de dichas radiaciones.

10. Para facilitar la explicación más detallada se acompañan unos dibujos, que muestran, a título de ejemplo no limitativo del alcance de la presente invención, una forma preferida de llevarla a la práctica en representación esquemática.

15. En dichos dibujos, la figura 1 ilustra el aparato abierto, visto en perspectiva, y la figura 2 corresponde a un alzado lateral en sección parcial del aparato cerrado.

20. Esta realización comporta una caja constituida por un fondo -1-, una pared posterior -2-, una pared superior -3- más corta que la inferior y dos paredes laterales -4- que presentan una zona delantera en contorno arqueado en arco de circunferencia -5-, la superficie de

25.

123402 7 JUL



la cual queda limitada por la diferencia de longitud de la pared inferior -1- y la de la pared superior -3-, formando una abertura frontal -6-. La caja está dispuesta sobre una base -7-.

5. Esta caja está dotada de una tapa -8- arqueada en correspondencia con la curvatura del borde de las zonas en cuadrante -5- de las paredes laterales -4- y solidaria de dos placas de igual forma -9- montadas giratorias sobre sendos ejes -10-, lo que permite la oscilación de dicha tapa -8-, la cual cuenta con un tirador -11- para ello.

10. En el interior de la caja se encuentra una bandeja inferior -12- de un material plástico permeable a la radiación ultravioleta, bandeja que se destina a la colocación de instrumental médico quirúrgico u otros elementos que precisen una esterilización completa. Dentro de la caja se halla una lámpara -13- de radiación ultravioleta germicida de elevado poder.

15. Con la tapa -8- puede cerrarse la caja perfectamente. Una vez cerrada, la radiación ultravioleta de la lámpara -13- actúa intensamente sobre el instrumental u otros artículos acondicionados en la bandeja -12-. El interior de la caja es de aluminio anodizado, gracias a lo cual, además de la radiación directa de la lámpara -13- sobre los citados artículos, se produce en el interior de la caja una reflexión casi total de las radiaciones, lo que determina una destrucción completa de los gérmenes nocivos. La ionización del aire interior de la caja refuerza aún más la acción esterilizante.
- 20.
- 25.



123402

Al abrir la caja, la tapa -8- cubre la lámpara -13-, impidiendo que sus radiaciones lleguen hasta el cuerpo de la persona que manipula dentro de la caja y resulte perjudicada por su peligrosa acción nociva, tanto eritematosa como conjuntival.

5.

El aparato descrito proporciona una esterilización total en muy poco tiempo, cifrado en escasos minutos. Su manejo es muy sencillo, por ir conectado directamente a la red de fluido eléctrico, estando provisto de un interruptor -14-.

10.

Con el presente aparato quedan eliminados los efectos de deterioro del autoclave empleado actualmente y que consisten en dilataciones y contracciones y el des temple, así como la destrucción de los cromados del instrumental médico quirúrgico, provocados por las elevadas temperaturas que actúan sobre el mismo. Resumiendo, este aparato es muy práctico y eficaz y, por tanto indicadísimo en consultorios médicos, quirófanos, gabinetes de odontología y en cuantos lugares sea precisa una esterilización superficial eficiente, no sólo para lograr la eliminación de los gérmenes nocivos, sino para mantener la esterilización en cualquier momento.

15.

20.

Por lo demás debe hacerse constar que serán independientes del objeto de la invención los detalles y características accesorias empleadas en su puesta en práctica y, en general, cuanto no altere la esencialidad de las siguientes reivindicaciones.

25.

123402



N O T A

Se reivindica como objeto de este modelo de utilidad:

5. 1. Aparato esterilizador, que se caracteriza por el hecho de estar constituido por una caja en cuyo interior se encuentra una lámpara de radiación ultravioleta germicida, así como una bandeja permeable a esta última y receptora de los artículos a esterilizar, sobre los que actúa para ello dicha lámpara por radiación directa y la reflexión de las radiaciones en las
10. paredes internas de la caja, la cual se halla provista de una tapa, que cuando se abre cubre la lámpara.
2. Aparato esterilizador, según la reivindicación 1, caracterizado también porque la tapa es arqueada y solidaria de dos placas laterales de forma en cuadrante de círculo montadas sobre sendos ejes en las
15. paredes laterales de la caja, de manera que dicha tapa, provista de un tirador, puede oscilar alrededor de dichos ejes.
3. Aparato esterilizador.

Todo ello según queda descrito y reivindicado

123402



en la presente memoria que consta de seis hojas folia-
das escritas a máquina por una sola cara.

Barcelona, 7 de julio de 1.966

Eduardo MARROIG FONTSERÉ

p.a.

I. PONTI

13910



Fig. 1

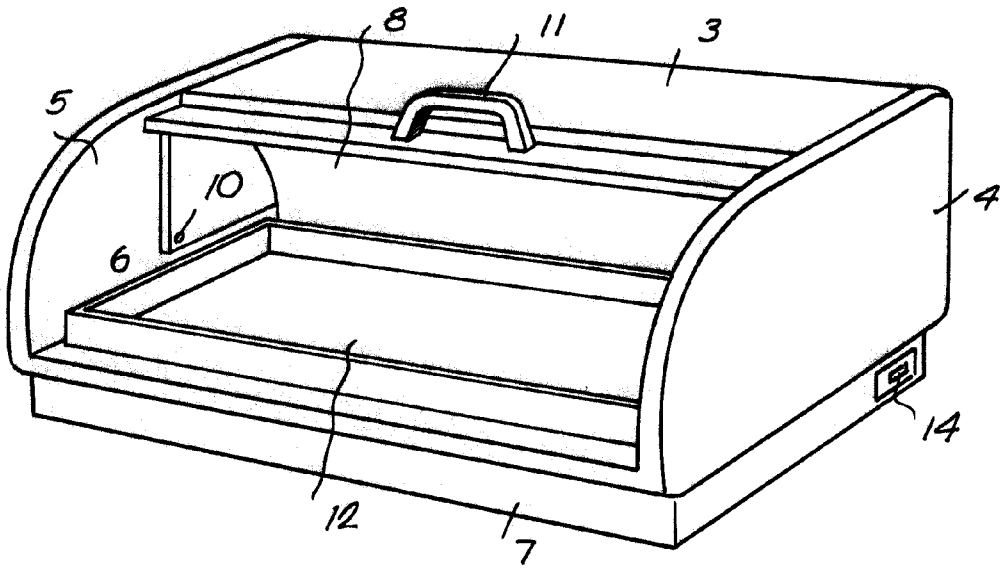
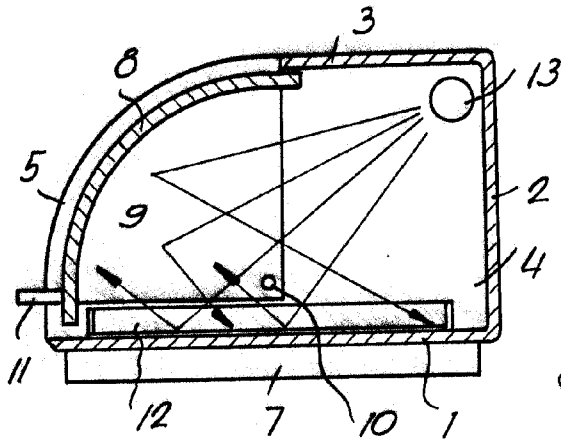


Fig. 2

123402



7 JUL 1966
Barcelona,
Eduardo Marroig Fontjere
p.a.
A. PONTI
P.P.