

123393



"UN NUEVO APARATO PARA PROFILAXIS Y CURACION INTRA-UTERINO"

D<sup>a</sup> Nicoletta Cardassi

Dr. Nicoletta Cortesani, residente en Barcelona Pedrals 104, s. lícita  
patente de invención por 20 años para España y Colonias por "UN NUEVO  
APARATO PARA EL TRATAMIENTO Y PREVENCIÓN DE LA INFILTRACIÓN" (grupo 7, clase 68)

La idea esencial de la presente invención consiste en crear  
un aparato especial que permite y dar introducir y hacer quedar esta-  
ble, por el tiempo que se cree útil, un medicamento determinado en  
el cuello y cuerpo del útero de las mujeres enfermas, lo que no se  
ha podido lograr hasta la fecha.

En algunas formas de neobritis uterina, de erosiones de cuello  
etc. es preciso hacer permanecer ciertos medicamentos en contacto  
constante con las partes enfermas, cosa en extremo difícil hasta  
la fecha de concebir.

El aparato objeto de esta patente se compone de un perno A  
de metal ó de cual quier otro material apropiado, provisto de una  
bolita B á su extremidad anterior, presentando un ensanchamiento C  
en su parte media; de dos alojamientos uno anterior D y otro poste-  
rior E y de una plaquita terminal F.

Funcionamiento: El aparato se coloca en el cuello del útero  
introduciéndolo por la bolita delantera en el orificio del "hocico  
de león" quedando en su sitio retenido por la coincidencia del orifi-  
cio interno del cuello en el alojamiento anterior D del aparato, y  
del alojamiento posterior E con el orificio exterior.

La parte media C del perno sirve con su forma apropiada  
para llenar la cavidad natural que se encuentra justamente en el  
cuello, comprendida entre los dos orificios.

La plaquita terminal F del aparato sirve para impedir la  
salida de eventuales medicamentos inyectados en la cavidad uterina  
y al mismo tiempo ó servir de barrera á la entrada de gérmenes pa-  
tológicos enteros ó en la misma.



5

10

15

20

25

Después de haberse envuelto el perno A del aparato, en la parte comprendida entre el alojamiento anterior D y la pared interna de la plaquita, en gasa impregnada del medicamento que conviene, se introduce el aparato por su bolita anterior en el cuello del utero empujándolo hacia adentro hasta que la plaquita F se encuentre en contacto con la parte intra-vaginal del cuello mismo.

En esta posición la bolita B pasado el orificio interior, el cual vendrá á coincidir con el primer alojamiento D, impedirá que el aparato salga por sí solo de su sitio, mientras que el ensanchamiento C, el segundo alojamiento E y la pared interior de la plaquita F pondrán el medicamento en contacto con las paredes enfermas.

Se sobreentiende que dicho aparato puede ser de cualquier tamaño, forma, combinación, arreglo y materias apropiadas sin alejarse de la idea del invento.

#### N O T A

La patente de invención cuyo privilegio se solicita para España y Colonias deberá recaer en "Un nuevo aparato de profilaxis y curación intra-uterino" siendo lo que se declara como nuevo y de propia invención lo siguiente:

1º "Un nuevo aparato de profilaxis y curación intra-uterino" caracterizado por el hecho de que se construya preferentemente de metal y que introducido en el cuello del utero pueda quedarse en su sitio por un tiempo indeterminado.

2º "Un nuevo aparato de profilaxis y curación intra-uterino" según reiv. 1 caracterizado por el hecho de que esté constituido de un perno provisto de varios alojamientos y ensanchamientos por toda ó parte de su longitud; de una bolita de introducción esférica, ovalada etc. y de una plaquita plana o bombeada que sirve de tope y de barrera.

3º "Un nuevo aparato de profilaxis y curación intra-uterino" según reiv. 1-2 caracterizado por el hecho de que pueda quedar fijo en su sitio sin necesidad de ningún sosten adicional.

4º "Un nuevo aparato de profilaxis y curación intra-uterino" según reiv. 1-3 caracterizado por el hecho de llenar por su forma la cavidad natural del cuello del utero.

5º "Un nuevo aparato de profilaxis y curación intra-uterino" según reiv. 1-4 caracterizado por el hecho de servir de soporte á un medicamento cualquiera para introducirlo temporalmente o dejarlo permanente en el cuello de utero o en las paredes externas intra-vaginales de dicho cuello.

6º "Un nuevo aparato de profilaxis y curación intra-uterino" según reiv. 1-5 caracterizado por un platillo que sirva de barrera á la salida de medicamentos previamente introducidos en la cavidad



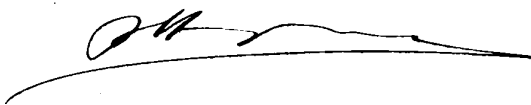
uterina, no permitiendo la entrada de ningún cuerpo extraño en el interior de la cavidad misma.

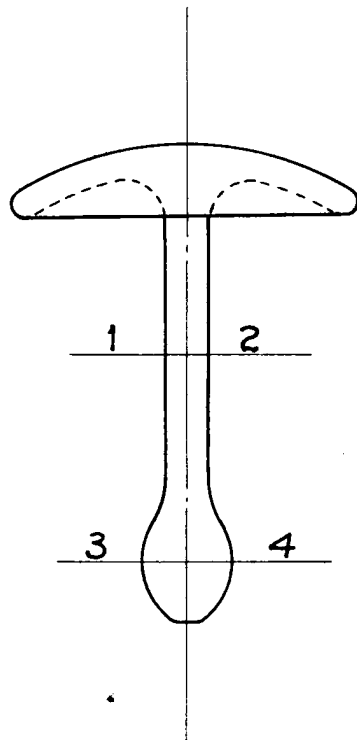
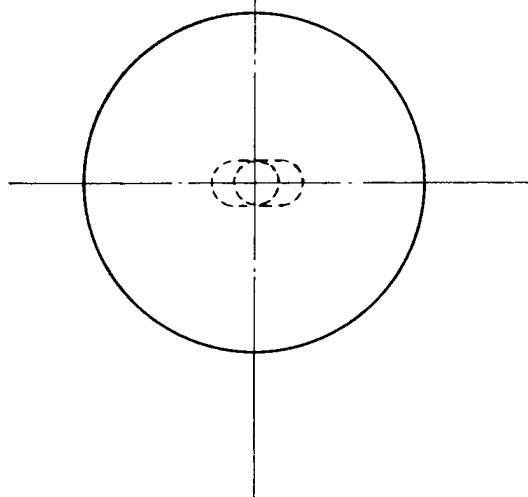
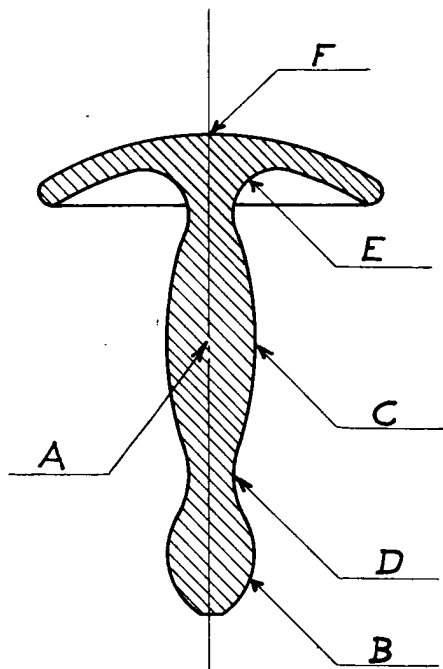
70 7º "Un nuevo aparato de profilaxis y curación intra-uterino" caracterizado por el hecho de que aunque sea construido profe-  
tamente de metal pueda también construirse de cualquier otro material apropiado.

75 8º "Un nuevo aparato de profilaxis y curación intra-uterino" tal como se ha descrito y demostrado en los dibujos adjuntos.

Consta de 3 hojas mecanografiadas en una sola cara

Barcelona 19 Junio 1931





*Corte 1-2*



*Corte 3-4*



*12-19/6/74*

*[Signature]*