



relación que guardan entre sí.

En la citada hoja de dibujos queda representado:

15

FIGURA PRIMERA.— En una vista en sección vertical del exprimilimonas cuyo registro se precorina.

FIGURA SEGUNDA.— Es una vista en planta del mismo.

En estas figuras y con el mismo valor en ambas, se aprecian las siguientes referencias.

20

1º.— Cuerpo del exprimilimonas que forma una casoleta interior anular, siendo la altura de este cuerpo la más apropiada, siendo inferior a la del propio núcleo extractor, según la línea -A-, mostrada en la figura 1º.

25

2.— Vaciado interior central del cuerpo -1- y que forma el extractor -3-.

3.— Extractor propiamente dicho constituido por un núcleo cono-bicóncavo ojival, de mayor altura que los bordes del cuerpo -1-, según la mencionada línea -A-.

30

Este extractor va estriado longitudinalmente, convergente en su vértice y cuyo resalte al introducir el líquido mencionado, oprímelo y dándole un ligero movimiento de rotación, determina la extracción del zumo y consiguiente separación de la pulpa y semilla, cayendo dicho zumo a la casoleta del cuerpo -1- filtrado a través de los orificios o ramuras que con este fin presenta una bandeja adaptable.

35

4.— Bandeja adaptable constituida por un perfil curvo anular, que se sitúa en superposición sobre la parte media del núcleo -3-, según la línea de puntos -B-, mostrada en la figura 1º del plano.

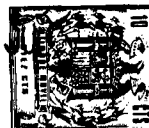
40

5.— Ramuras previstas en la bandeja -4- y que facilitan el paso del zumo a la casoleta del cuerpo -1-, filtrando al mismo de pulpa y semillas, las que quedan retenidas en el perfil anular de la bandeja -4- de donde son fácilmente retirados estos residuos.

6.— Rebordes periféricos dispuestos en la bandeja -4- y cuerpo -1- que permiten el acoplamiento de ambas partes, según la línea -C-.

45

7.— Superficie plana que facilita el acoplamiento de la zona -B- de la bandeja -4-.



75

porque comprende la disposición de una bandeja de perfil curvo *en forma* que se ajusta herméticamente sobre zonas establecidas en la base mencionada, presentando dicha bandeja unas ramuras de filtrado para la separación de los residuos de pulpa y semilla, estando centralmente vaciada dicha bandeja, presentando en su parte superior una zona vertical en toda su periferia y un rebordo azular que permite el ajuste sobre el borde superior del cuerpo.

80

4^a.- UN EXPEDIENTE-LIMONAS PERFECCIONADO.

Todo ello tal y como se describe en el cuerpo de la presente memoria y se reivindica en su nota.

Esta memoria descriptiva consta de cuatro hojas foliadas y mecanografiadas por una sola de sus caras y a dos espacios.

Madrid, 14 de julio de 1.966

EL AGENTE OFICIAL.

José Luis Rodríguez Pomatto
R. P.

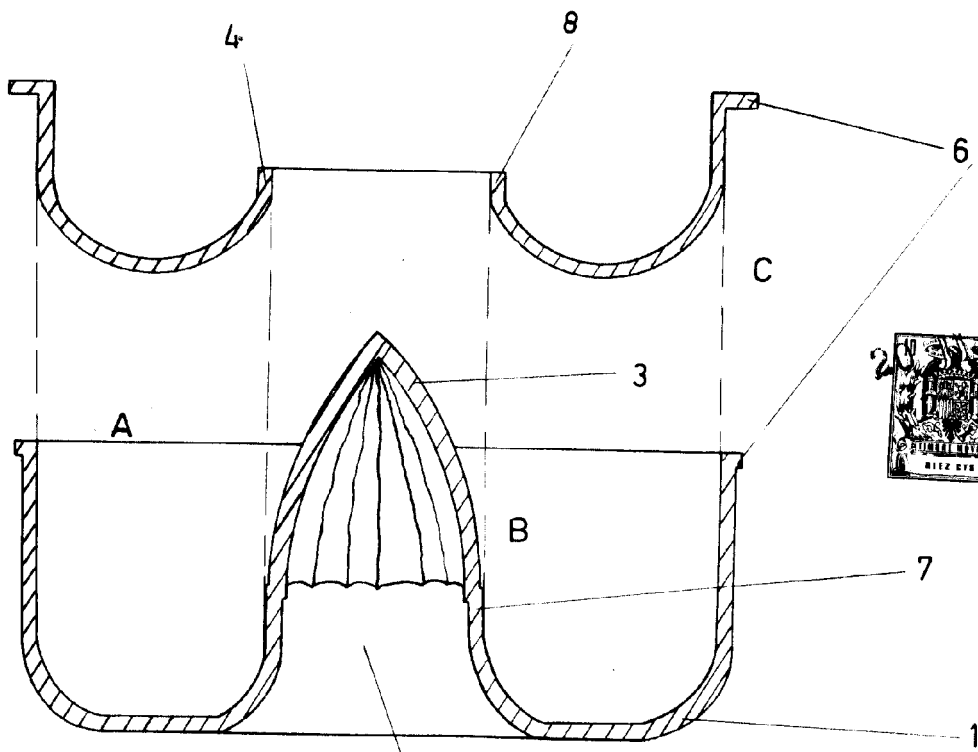
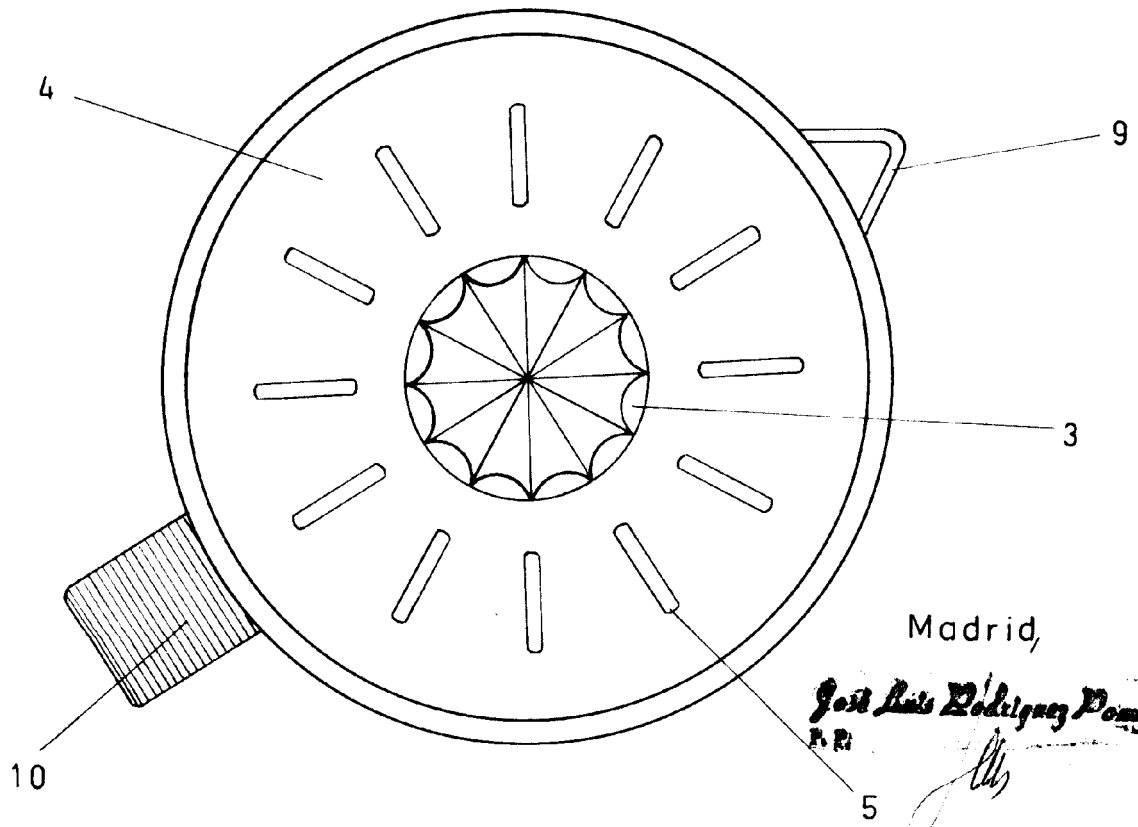


Fig. 1º

Fig. 2º



Madrid,

José Luis Rodríguez Pomatto
P. B.

5