

1

## PATENTE DE INVENCION

POR 20 AÑOS

a favor de Don José DURAN VILAJULIU y de Don Jaime LAPLANA  
BONHORA, residentes en B a r c e l o n a - - - - -

5

por "Un mecanismo aplicable a los telares para fabricar te-  
jidos de gasa de vuelta"

MEMORIA DESCRIPTIVA

10

La Patente de Invención a que se refiere la pre-  
sente Memoria Descriptiva está destinada a garantizar la -  
propiedad y el derecho a la explotación exclusiva en Espa-  
ña y sus dominios de un mecanismo aplicable a los telares-  
para fabricar tejidos de gasa de vuelta.

15

La esencialidad de la Patente es el llevar el ur-  
dido en vez de la uniformidad de los telares ordinarios, en  
el movimiento ascendente y descendente se le añade el ade-  
lanto o retroceso con respecto al otro, efectuando a tal -  
fin un tejido llamado gasa de vuelta. La fig. 5 da un deta-  
lle del mismo en el cual T. es la trama y U. la urdimbre.-

20

Sobre la bancada A. va adherido un brazo de palan-  
ca que lleva un tope C. que recibe el movimiento de un bi-  
senfin a tres caras, este bisenfin puede variar de forma -  
según el dibujo que se quiera imprimir a la tela, por lo -  
que la palanca B. imprimirá al brazo E. otro movimiento de  
ascensión y descensión que este a su vez por medio de unos  
ganchos F. adheridos al pasamano G. lo imprime a un cordón

25

30 H. que después de doblarse por la pieza I. lleva una anilla N. en la cual pasa uno de los hilos L. del urdimbre, para mantener en tensión dicho cordón y sus demás piezas suplementarias pende de la anilla otro cordón en cuya extremidad pende un peso, K.

El movimiento del otro hilo LL de la urdimbre, lo recibirá de la maquinilla a la cual vá adosado un marco Fig. 2 el cual es un soporte de las agujas visto de cara y perfil.

35 Sobre un pasamanos fijo M. que a la vez hace de soporte de la pieza I lleva una serie de agujeros por los cuales pasan las agujas por las cuales va enhebrado el hilo LL, dichas agujas van adheridas al marco antedicho de la Fig. 2 en su pieza O.

40 La Fig. 3 es un detalle del pasamano M y la pieza y vista de frente y de perfil, siendo la Fig. 4 otro detalle del pasamano G. al cual van los ganchos F. y de los brazos E. y B. de donde recibe la fuerza el tope C.



45 El funcionamiento por tanto será el siguiente mientras el hilo LL funciona en dos tiempos uniformes, es decir de arriba abajo, el L funcionará en tres que son: el anterior a la aguja del hilo LL, el superior y el posterior, siempre ambos hilos en movimiento opuesto.

50 Como se comprenderá los hilos que pasen por la aguja y la anilla podrá aumentarse a criterio del teórico según la muestra resultante, así como el tamaño del aparato y el número de agujas y anillas que serán mayor o menor según el tamaño de la pieza que haya de elaborarse. Además este aparato es susceptible de sufrir modificaciones de detalle que serán motivo de perfeccionar su funcionamiento.

55

N O T A .

REIVINDICACIONES.

Reivindica el recurrente la propiedad y el derecho

66 a la explotación exclusiva en España y sus dominios de un mecanismo aplicable a los telares para fabricar tejidos de gasa de vuelta, debiendo recaer sobre las siguientes reivindicaciones en las que se determina su mencionado objeto.

65 1ª.-El imprimir un movimiento uniforme de anterioridad y posterioridad a unos hilos de la urdimbre con respecto a los otros de la misma.

2ª.- El mecanismo para su función, que se detalla en el cuerpo de la presente Memoria.

3ª.- UN MECANISMO APLICABLE A LOS TELARES PARA FABRICAR TEJIDOS DE GASA DE VUELTA.

70 Sean cuales fueren las circunstancias que concurren con la esencialidad de la presente Patente de Invención.

Consta la presente Memoria Descriptiva de tres hojas foliadas y mecanografiadas por una sola cara y vá acompañada de dibujos en dos hojas de 31 X 21 centímetros

75

Barcelona a 16 de Junio de 1931



P. A.

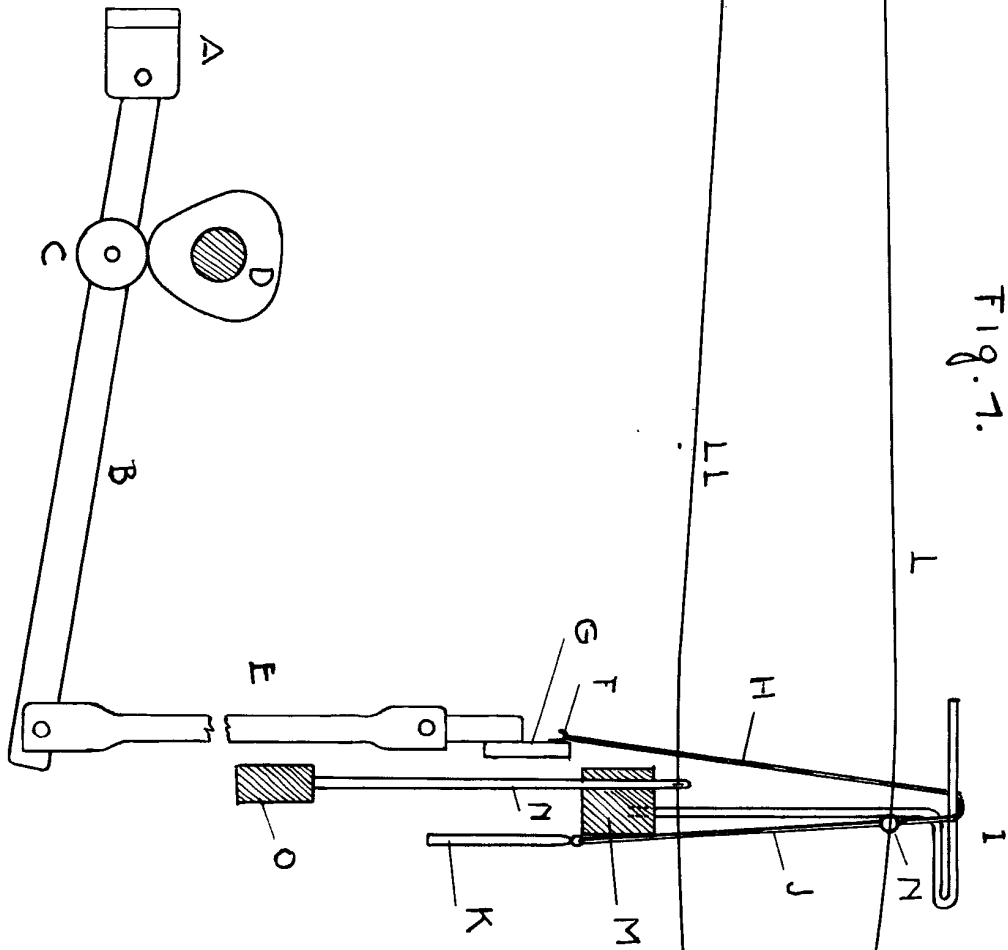


Fig. 7.

ESCALA VARIABLE.

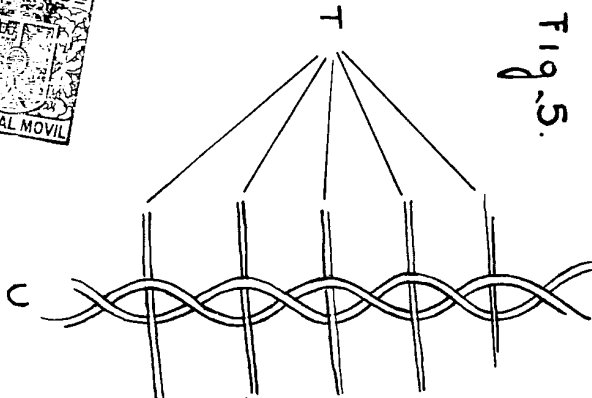


Fig. 5.

Barcelona 15 Junio 1931.

*[Handwritten signature]*

Fig. 2.

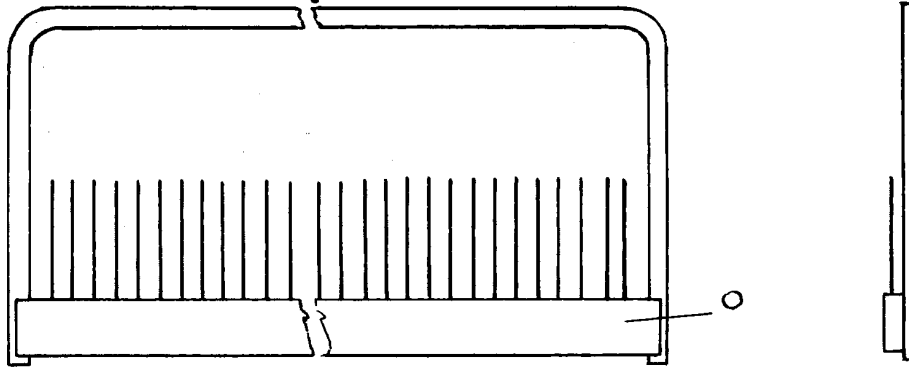


Fig. 3.

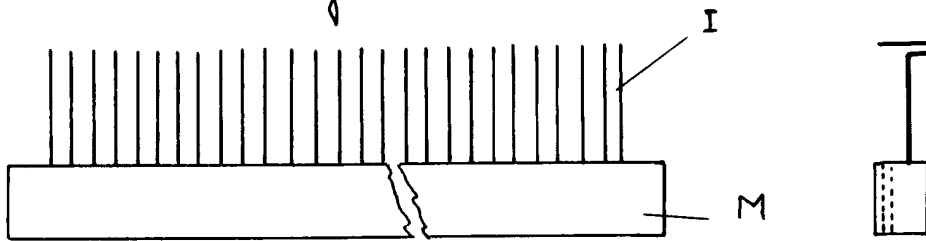
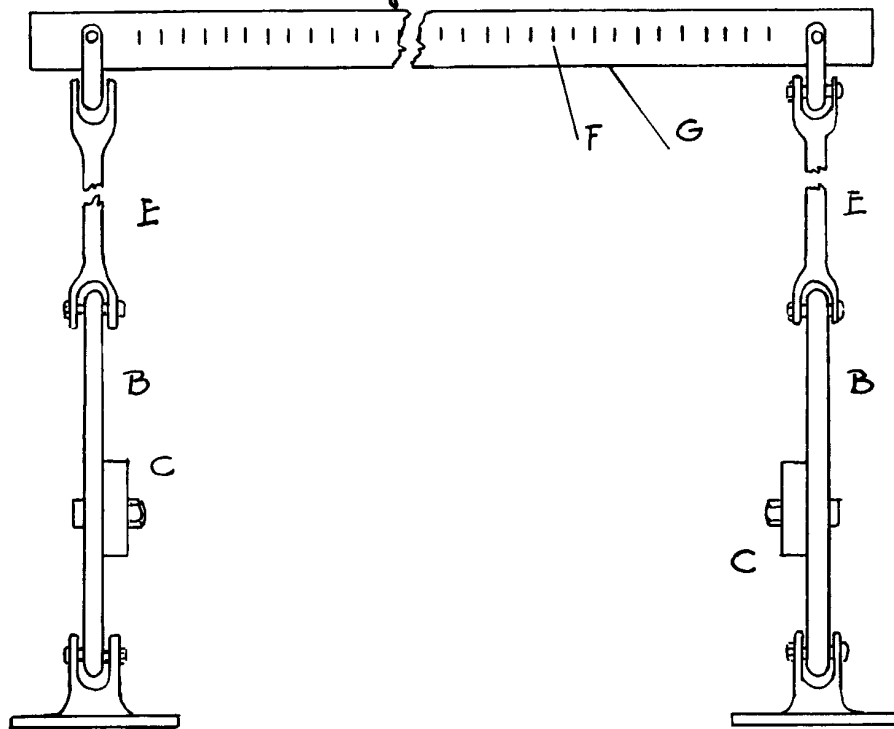


Fig. 4.



Escala variable.

Barcelona 15 Junio 1931.

